

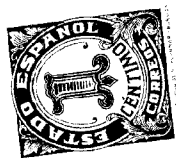
148764 148764

COPIA DE LA PATENTE DE INVENCION  
POR DEPÓSITO DEL ORIGINAL

PATENTE DE INVENCION

por 20 años

por "PERFECCIONAMIENTOS EN LA CONSTRUCCION DE SELLOS DE GOMA" a favor de Don Francisco Muncunill Vilaró, español, domiciliado en Manresa.



=====

MEMORIA DESCRIPTIVA

Existen unos sellos de goma que a la par que estampan las indicaciones, que se consideran oportunas, que tienen un caracter permanente, estampan otras indicaciones de caracter variable como es la fecha del día.

5. Estos sellos proceden del extranjero, tienen una construcción especial, y son de elevado precio.

El recurrente ha ideado y puesto en ejecución practica unos perfeccionamientos en estos sellos, que entre otras ventajas, permiten aprovechar los sellos de fecha

10. móvil existentes, resultan a un precio módico y permiten una escrupulosa corrección en el estampado.

Siendo tales perfeccionamientos nuevos y de su propia invención, el recurrente solicita se le garantice en su propiedad y explotación exclusiva mediante la con-

15. cesión de la patente de invención a que se refiere la presente memoria descriptiva.

- En su esencia consisten tales perfeccionamientos en construir una placa que en su cara inferior lleva adherido el sello de goma con las indicaciones permanentes especiales de la casa o entidad que los ha de utilizar. Esta misma placa presenta en su parte central un orificio suficiente para permitir el paso de los extremos inferiores o útiles de las cintas de goma de un sello de indicación variable, por ejemplo, de los llamados de fecha móvil y de tipo estandarizado. La propia placa lleva fijos en su cara superior dos soportes adecuados para que entre ambos quede fijo por sus caras laterales el armazón del ya citado sello de cintas de goma. El mismo mango propio del sello de cintas sirve para manipular el sello compuesto.
- 20.
- 25.
- 30.



Practicamente puede verse en los adjuntos dibujos una ejecución, a título de ejemplo, de tales perfeccionamientos.



- En la figura I puede verse el detalle del sello fijo y de sus soportes de unión al de cintas.
- 35.

En la figura II se vé el conjunto compuesto.

- En ellas -1- es la placa que en su cara inferior presenta, a modo de orla, las indicaciones -2- permanentes, de una entidad; puede verse en ambas figuras el orificio -3- para el paso de las indicaciones -4- de la fecha del día, situadas sobre las correspondientes cintas de goma -5- montadas sobre el armazón -6- del sello de cintas. La unión correcta entre la placa -1- y el sello -6- se hace por los dos soportes -7- que se fijan a la placa -1- por los remaches -8-. El mango -9- del sello -6- sirve para manejar el conjunto. Lo más esencial es lograr el enrase exacto de las indicaciones -4-
- 40.
- 45.

148784

a través del orificio -3-, con las indicaciones -2-.

Ello se logra solidarizando la unión de -6- a -7- si-

- 50. tuando dos pasadores -10- y -11- coincidentes con los orificios alargados -12- y -13- de -7-. El primer pasador, el -10-, es el mismo eje de giro y de soporte de los rodillos -14-, con los que se mueven a las cintas -5- de las fechas. El pasador -11- es el que se utiliza,
- 55. por estar roscado, para fijar exactamente la posición de -6- respecto a -7-, una vez esté graduada, en cada caso, su altura, gracias a los ya mencionados orificios alargados -12- y -13-.



- 60. El procedimiento para la ejecución de tales perfeccionamientos es simple, y consecuencia en cada caso del material que se emplea para la construcción de la placa -1-. Lo corriente es ejecutar esta placa en metal fundido; se procede luego a unir a su cara superior los dos soportes -7-; en tal disposición se adhiere a su cara inferior el sello de goma permanente.
- 65.



- 70. Los dos soportes -7- son simples chapas metálicas, de la necesaria resistencia, dobladas en ángulo en su parte inferior y con los orificios -12- y -13-. Tanto las dobles como los orificios mencionados como los otros orificios precisos para los remaches -3- pueden hacerse a troquel. En cuanto al sello de fechas puede ser uno de los corrientes que tienen ya medidas estandarizadas. Es posible, pues, aplicar la placa a cualquier sello existente.

- 75. Al objeto de esta patente serán variables todos cuantos detalles no afecten, alteren o modifiquen la esencia de los perfeccionamientos descritos.

148764

**NOTA.**

Se reivindica como objeto de esta patente de in-

80. vención:

1.- Perfeccionamientos en la construcción de los sellos de goma, que presentan de conjunto las indicaciones fijas y propias de la entidad que los utiliza con otras indicaciones variables y caracterizados por el hecho

85. de que se utilice como disposición propia para las indicaciones variables, el tipo estandarizado de cintas sin fin de goma, haciendo enrasar exactamente en el mismo plano la indicación útil variable con la permanente.

2.- Los propios perfeccionamientos en la construcción



90.

de los sellos de goma, según la reivindicación anterior caracterizados por el hecho de que para lograr la impresión simultánea de ambas clases de indicaciones, las



permanentes y las variables, se sitúan las primeras, adheridas a la cara inferior de una placa, que presenta

95.

un orificio para el paso de las indicaciones variables situadas sobre las cintas de goma sin fin que en aquella se citan.



3.- Los propios perfeccionamientos en la construcción de los sellos de goma, según reivindicaciones 1 y 2 y

100.

caracterizados por el hecho de que para lograr la unión entre la placa que se menciona en la reivindicación 2 y el armazón propio del sello de indicación variable que

se cita en la 1, se sitúan sobre la cara superior de la placa dos soportes que por intermedio de dos pasadores

105.

sostengan y fijen lateralmente el armazón del sello de indicación variable.

4.- Los propios perfeccionamientos en la construcción de los sellos de goma, definidos en las reivindicaciones

110. 1, 2 y 3 y caracterizados por el hecho de que para lograr el exacto enrase de las indicaciones variables con las fijas, se gradue en cada caso la exacta altura respectiva deslizando el armazón de las variables con sus pasadores mencionados en la reivindicación 3, dentro de unos orificios alargados que presentan los soportes que

115. en la misma se citan y se fije su posición atornillando uno de los ya dichos pasadores, que a este fin está roscado.

5.- Los propios perfeccionamientos en las construcción de los sellos de goma, citados en las reivindicaciones 1 a 4 y caracterizados por el hecho de que se utilice la placa de las indicaciones fijas con sus soportes de que se hace referencia en ellas, para adaptarlo a cualquier sello de indicaciones variables sobre cintas sin fin de goma ya existente..

125. 6.- Los propios perfeccionamientos en la construcción de los sellos de goma, definidos en las reivindicaciones 1 a 5, caracterizados por el hecho de que se utilice como mango de maniobra el propio mango del sello de goma de indicación variable.

130. 7.- "PERFECCIONAMIENTOS EN LA CONSTRUCCION DE SELLOS DE GOMA".

Sean cuales fueren las circunstancias que concurren con la esencialidad del objeto de la patente definida en las anteriores reivindicaciones.

135. Consta la presente memoria de seis hojas mecanografiadas por una sola cara y de la hoja de dibujo adjunta.



120.



125.



130.

135.

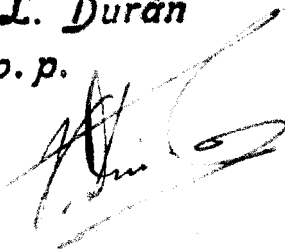
148764

de Octubre de mil novecientos treinta y nueve. Año de la Victoria

P.A. de Don Francisco Muncunill Vilaró

L. Durán

p. p.



DL

148764

D. FRANCISCO MUNCUMILL VILARD

HOJA UNICA

148764

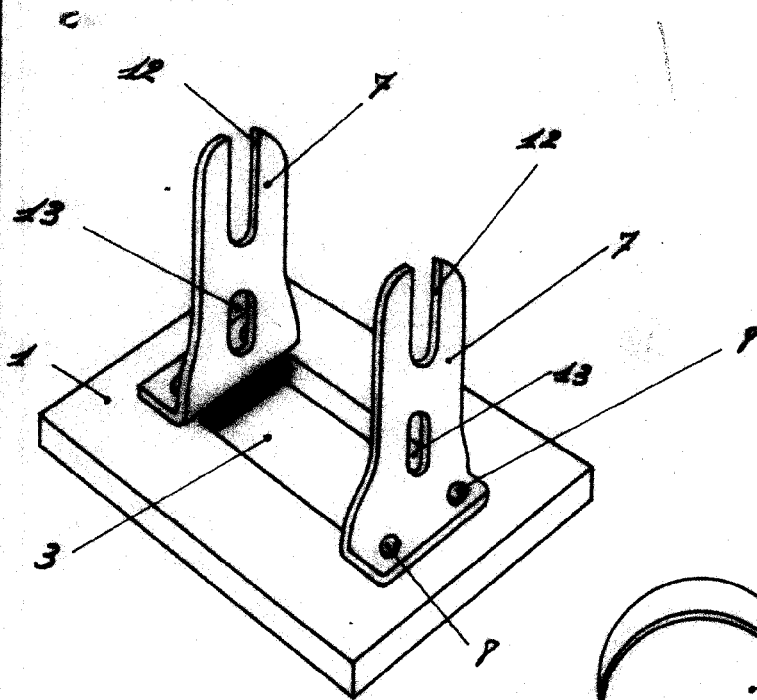


FIG. I

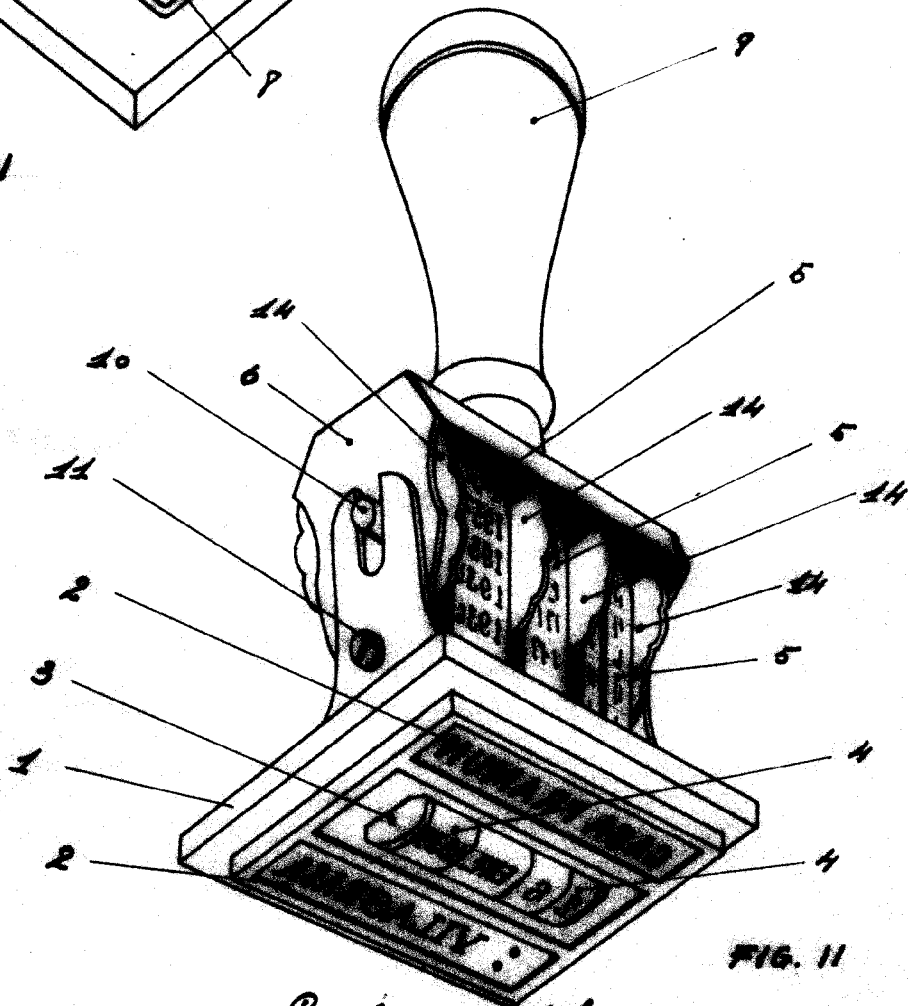


FIG. II



Barcelona 25 Octubre 1939 Ato de la Victoria

P.D. de D. Francisco Muncumill,

L. Durán

p. p.

ESCALA VARIABLE.