

148763

22



SECCION TECNICA	
CLASIFICACION I.P.C.	
CLASE	G 01
SUBCLASE	K

MEMORIA DESCRIPTIVA de Modelo de Utilidad que, por veinte años en España y posesiones, solicita la firma GRAN DEPOSITO, Sociedad Anónima, establecida en Madrid, calle de Conde de Vilches, número 3, para: "DISPOSITIVO ROTATORIO CENTRIFUGO DE ACCION MANUAL, APLICABLE AL DESCENSO DE MERCURIO Y OTRAS MATERIAS SOBRE TERMOMETROS CLINICOS".

===ooo0ooo===

Con la invención se ha logrado eliminar totalmente el habitual y molesto manejo a que se encuentran constantemente sometidos por su trabajo normal una innumerable multitud de profesionales; facultativos, enfermeros, etc. 5 e incluso ocasionalmente, toda clase de individuos.

En efecto, éste molesto manejo a que nos referimos, es el originado por los necesarios y bruscos movimiento

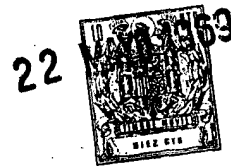


repetidos que han de imprimirse a un termómetro clínico para hacer descender al lugar previsto de reposo el mercurio contenido, el cual, tras su utilización sobre un enfermo se mantiene a la altura de graduación alcanzada; circunstancia éste determinante de la necesidad de imprimir al susodicho termómetro clínico bruscos y repetidos movimientos manuales de alcance comprensivo de la mano, muñeca, brazo y antebrazo del que lo pretende utilizar.

Este manejo, molesto siempre para el usuario aún cuando su utilización sea puramente ocasional, se hace realmente insoportable cuando, por razones profesionales, ha de practicarse con reiteración obligadamente constante, pudiendo dar lugar por la fatiga originada a ejercer una vigilancia ineficaz, desprovista del celo deseable, el descenso total del mercurio a su lugar de reposo con lo que, al cansancio derivado de ésta habitual necesidad, puede unirse el peligro de no reflejarse con fidelidad en un momento dado.

Con la invención constitutiva de éste registro de Modelo de Utilidad, se ha logrado definitivamente dejar sin efecto el molesto y habitual movimiento brusco practicado necesariamente con reiteración y aún, igualmente, las posibles consecuencias negativas que puede presentar, transformándose su previo descenso mercurial en un sencillo y cómodo juego digital.

A tenor de cuanto al respecto preceptua el vigente Estatuto sobre Propiedad Industrial en su artículo 175 en relación con el apartado 4º del artículo 100, se acompaña una hoja de planos a cuyas representaciones se hace referencia constante seguidamente y en las que se



denota:

40

Fig. 1 - Alzado del dispositivo comprensivo de sensores de impulsión y de rotación.

Fig. 2 - Alzado y corte del dispositivo y medios rotativos.

45

Con arreglo a las expresadas Figs., se representa en -1- el estuche propiamente dicho dotado de su cubierta -1'-, el cual, aloja un termómetro clínico -7- normal.

50

De un punto no central del mencionado estuche -1-, parte perpendicularmente un mando tubular fijo -2- y, opuestamente, otro mando fijo -5- dotado de tope de retención -6- alojado en la cavidad -4- que presenta el estuche -1-, cuyo mando -5- fijo mantiene a su vez un casquillo -3- en condiciones de permitir su rotación.

55

Así por tanto, manteniendo entre los dedos de una mano el casquillo -3- es posible imprimir a través del mando tubular -2- fijo, un movimiento rotatorio constante, cuyo movimiento origina una fuerza centrífuga que actúa directamente sobre la expansión máxima del estuche -1- coincidente con el lugar que ocupa la zona de reposo de un termómetro clínico alojado por lo que, actuando directamente sobre el mercurio contenido le conduce al espacio de reposo previsto y en condiciones de nuevo e inmediato uso.

60

Puede ser variable en todo cuanto no altere, cambie o modifique la esencialidad descrita.

65

La razón social solicitante se reserva los derechos que la confieren los Convenios Internacionales vigentes, durante el plazo legal, para la extensión territorial de



validez de éste privilegio.

===oooOooo===

70 NOTA . - Se reivindica la propiedad de éste Modelo de Utilidad:

1) - Dispositivo rotatorio centrífugo de acción manual, aplicable al descenso de mercurio y otras materias sobre termómetros clínicos, caracterizado porque el estuche constituido por una carcasa provista de cubierta incluye en un punto no central la disposición perpendicular de un mando tubular fijo.

2) - Dispositivo rotatorio centrífugo de acción manual, aplicable al descenso de mercurio y otras materias sobre termómetros clínicos, según 1ª reivindicación, caracterizado porque opuestamente al mando tubular se dispone otro asimismo fijo dotado de tope, el cual, se aloja en una cavidad que presenta el estuche mismo, manteniendo un casquillo de giro loco.

3) -"DISPOSITIVO ROTATORIO CENTRIFUGO DE ACCION MANUAL; APLICABLE AL DESCENSO DE MERCURIO Y OTRAS MATERIAS SOBRE TERMOMETROS CLINICOS".

Esta Memoria Descriptiva consta de cuatro hojas foliadas y mecanografiadas por una sola cara y de una hoja de planos.

Madrid, 22 MAYO 1969

C. ALCONADA
Por poder

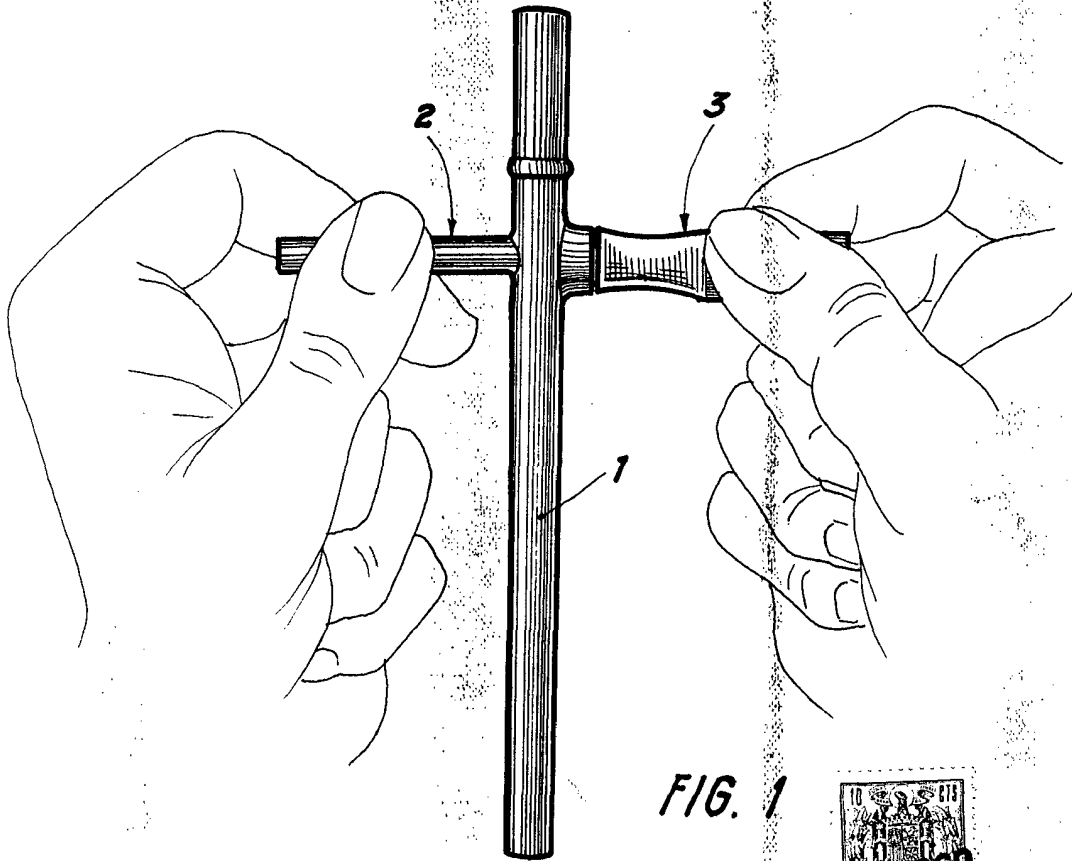


FIG. 1



22

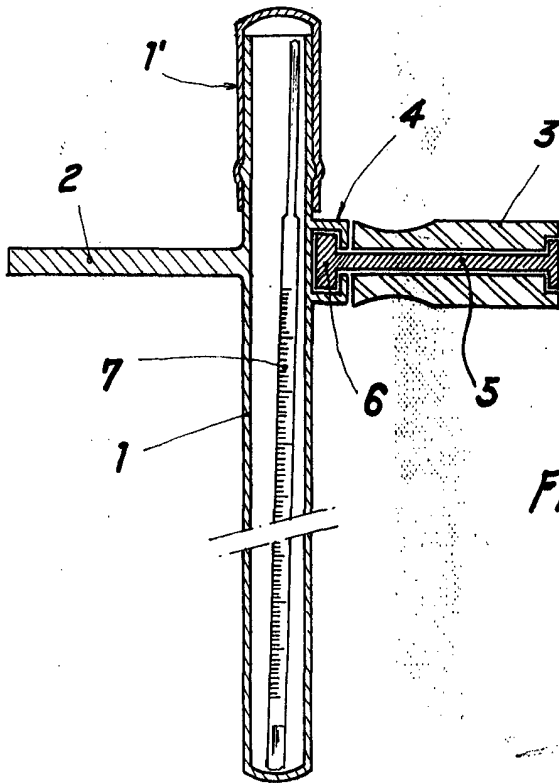


FIG. 2

Madrid, 22 MAYO 1969

C. M. S. P. O. S. A.

ESCALA VARIABLE