



1418753

MODELO DE UTILIDAD

por V E I N T E años
a favor de D. Antonio Marsal Codina
de nacionalidad española
residente en Barcelona.- Paseo Valldaura, 67
por:
"CUNA LITERA PERFECCIONADA".-



- El Modelo de Utilidad objeto de la presente memoria se refiere, como su titulo indica a un nuevo sistema de oamas y cunas literas, de una gran sencillez consiguiendose varias elevaciones de las mismas. La economia de este sistema es notable ya que carece totalmente de mecanismos por lo que su duracion es ilimitada, siendo preferible su utilizacion, preferentemente en instituciones donde exista un gran numero de cunas, a todos los modelos convencionales.
- 5.-
- 10.- Consiste esencialmente la presente invencion en disponer de una cuna de patas tubulares, abiertas por la parte superior y provistas de un tapon embellecedor cuando hayan de disponerse solas o cuando ocupen el lugar superior. La pata en su parte inferior, dispone de un manguito deslizante inferiormente, fijo a la pata por tornillos o procedimiento similar. La cuna que ha de ir en lugar inferior puede ir provista para mover facilmente el conjunto.
- 15.-
- 20.- Para su mejor comprension del invento que se preconiza se acompaña una hoja de planos en la que en seis figuras se detalla suficientemente la constitucion y disposicion de sus elementos componentes asi como su utilizacion en un ejemplo de realizacion practica no limitativo.
- 25.- La figura primera representa una vista en perspectiva del conjunto montado. Las segunda y tercera detalle asimismo en perspectiva de dos componentes separados. La cuarta un detalle del tapon embellecedor superior. Las



quinta y sexta se refieren a vistas en detalle exterior y en seccion del sistema de montaje.

La numeracion que acompaña a las figuras tiene el mismo significado para todas ellas siendo este el siguiente:

5.-

- 1.- Pata tubular.
- 2.- Cuna superior.
- 3.- Manguito.
- 4.- Tuercas.

10.-

- 5.- Embocadura.
- 6.- Tapon embellecedor.

La cuna (2) se monta sobre las patas (1), de la inferior quedando introducidas en ellas los manguitos tubulares (3) sujetos por las tuercas (4) de forma que como dicho manguito tiene menor diametro queda invisible en el montaje, disponiendose de los tapones (6) cuando no se requieran montajes superpuestos.

15.-

Seran independientes del objeto de la presente invencion los materiales forma, colores y dimensiones, tanto absolutas como relativas y en general todo cuanto no altere cambie o modifique la esencialidad del invento.

20.-

Descrita suficientemente la naturaleza y objeto de este Modelo de Utilidad, se hace constar que las características esenciales sobre las que han de recaer la concesión del mismo estan comprendidas en las siguientes:

25.-

REIVINDICACIONES

1ª- Cuna litera perfeccionada, caracterizada por comprender dos o mas literas de patas verticales tubulares



de menor diametro, que encajan en las embocaduras superiores de las patas de la situada en lugar inferior, quedando en contacto ambas embocaduras de las patas con el referido manguito como guia, estando sujeto este por dos tuercas o elementos analogos, habiendose previsto unos tapones embellecedores para cuando no se han de realizar superposiciones.

2ª.-,CUNA LITERA PERFECCIONADA.

Todo ello tal y como se describe y reivindica en la memoria que antecede que consta de CUATRO hojas escritas a maquina por una de sus caras y planos que la ilustran.

Madrid, 22 de Mayo de 1.969

FIG. 1^a

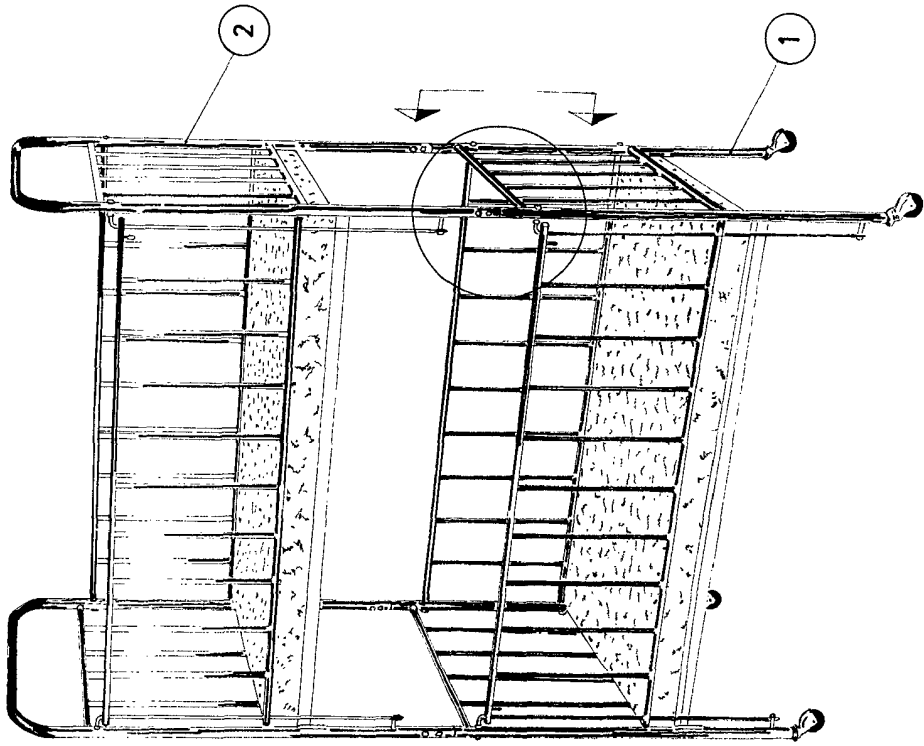


FIG. 2^a

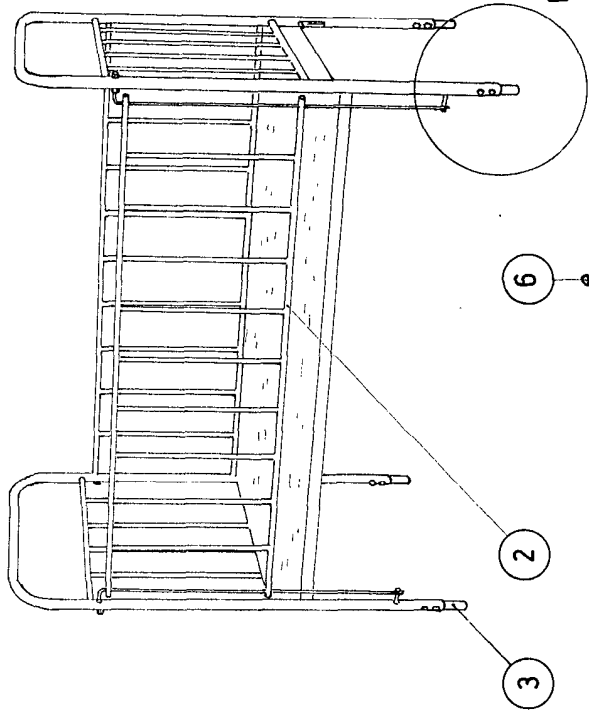


FIG. 3^a

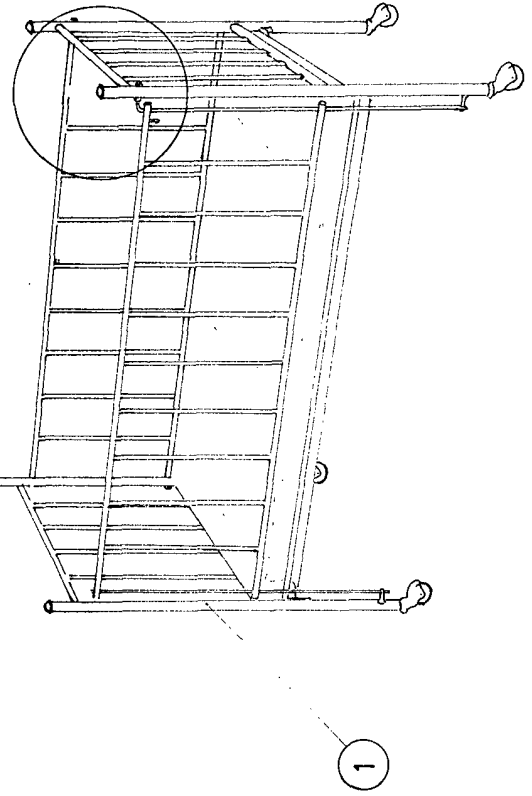
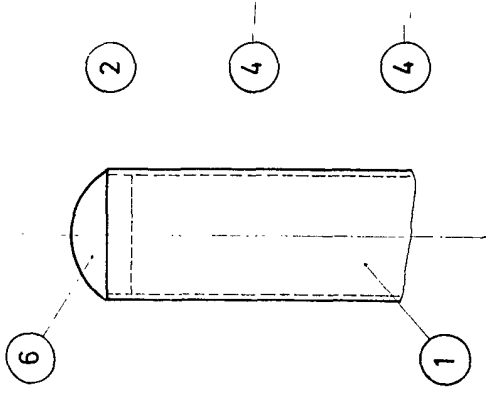


FIG. 4^a



ESCALA VARIABLE

FIG. 2^a.

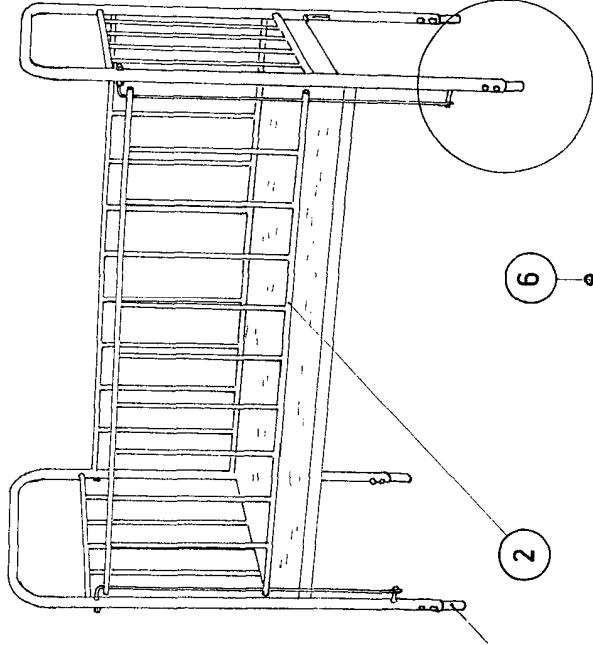


FIG. 3^a.

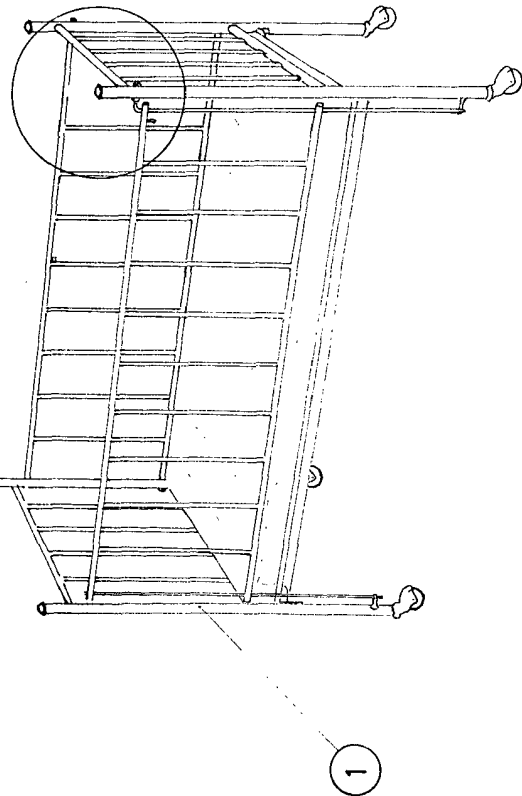


FIG. 4^a.

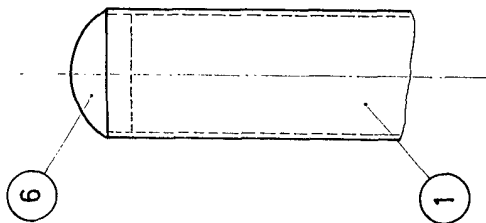


FIG. 5^a.

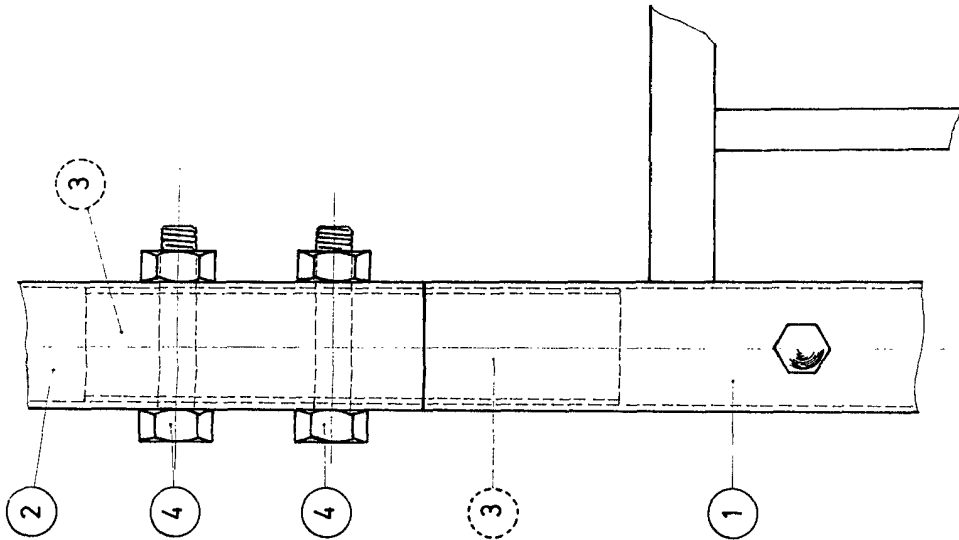


FIG. 6^a.

