



tricidad.

Un cepillo de la naturaleza anteriormente indicada presenta notables ventajas sobre los cepillos corrientes de accionamiento manual, siendo las mas destacadas la suavidad, de los movimientos, su regularidad y la perfección de la limpieza realizada, aparte de que, precisamente como consecuencia de ser su accionamiento mecánico, se aplicará durante más tiempo por no requerir esfuerzo alguno, ya que, aunque parezca baladí, la causa de no dedicar más tiempo al cepillado de la dentadura se debe, indudablemente, a que el usuario se cansa de efectuar los repetidos movimientos manuales.

La característica esencial del nuevo cepillo objeto de la invención, reside primordialmente en el hecho de constar de un mango hueco en cuyo interior hay montado un micromotor electrico alimentado por unas pilas alojadas tambien en el mango, o conectado a la red electrica, accionando dicho motor un juego de engranajes, un cigüeñal o excentrica y una biela, unida articuladamente al vástago de un cepillo dental, al cual impulsará un movimiento longitudinal de vaivén, debidamente guiado por un manguito de tal modo que asomando el vástago y el cepillo por el extremo del mango hueco, podrá cepillarse comodamente la dentadura.

Para facilitar la comprensión de las características generales, que dejamos expuestas, se acompaña una lámina de dibujos que nos muestra un ejemplo de realización de uno de estos cepillos, el cual conviene interpretar con la mayor amplitud de criterio.

22 MAY 1949



- 3 -

La fig. 1 de dichos dibujos representa una sección longitudinal del mango, con vista lateral en alzado de los mecanismos internos, mientras que la fig. 2 nos muestra otra sección del mango, con vista en planta de los mecanismos.

Refiriendonos pues a los citados dibujos, vemos que las partes componentes del cepillo representado como ejemplo, son como sigue:

Consta de una caja alargada -1-, a la que se le dará cualquier forma facilmente acoplable a la mano, para su manejo como un mango llevando solidarizado en su interior el micromotor electrico -2-, con los cables -3- para conectarlo a la red, o a unas pilas electricas, alojadas en un recipiente separado, aunque también podrían hallarse dentro de la caja mango si bien en el ejemplo de los dibujos no se representan.

En el eje del motorcito electrico -2- hay un piñón -4-, engranado con una corona dentada -5- cuyo eje se halla debidamente apoyado en los soportes -6- -7-, siendo solidario dicho eje de una excéntrica o cigüeñal -8-, unido articuladamente a una biela -9-, la cual termina en una forma horquillada -10-, unida al extremo de un cajetín -11- en el que va alojado y sujeto el extremo del mango -12- de un cepillo -13-, aunque cabe también prescindir del cajetín -11- y unir la horquilla -10- directamente al mango -12-. Tanto en un caso como en el otro, habrá un manguito -14-, para guiar los movimientos verticales.

El cepillo dental descrito y representado podrá fabricarse en variedad de tamaños, formas y materiales, -



con la posibilidad de variar los detalles secundarios, --
siempre que no se altere lo esencial que se resume en la
siguiente

NOTA REIVINDICATORIA

5 Los puntos no conocidos ni practicados en España, que
se reivindican en este Modelo de Utilidad, son:

10 1.- Cepillo dental de accionamiento automático, esen-
cialmente caracterizado por constar de una caja alargada
en cuyo interior hay montado un micromotor eléctrico ali-
mentado por la red de alumbrado o mediante pilas alojadas
o no en la propia caja, disponiendo el eje del motor de -
un piñón engranado con una corona dentada, cuyo eje va uni-
do a un cigüeñal o excéntrica al que se articula una biela
la cual se une a su vez al extremo del mango de un cepillo
15 dental, sea directamente, o mediante un cajetín forro, pe-
ro tanto en un caso como en otro, estando situados tales
mango o forro en el interior de un manguito que actúa de
guía de los desplazamientos longitudinales del cepillo den-
tal, que está situado fuera de la caja y en un extremo de
20 la misma.

25 2.- " CEPILLO DENTAL DE ACCIONAMIENTO AUTOMATICO "
de conformidad en un todo en lo esencial y fines industria-
les a lo descrito en la precedente memoria descriptiva y -
gráficamente representada en los adjuntos planos para su e-
mejor comprensión.

22 MAY 1969



- 5 -

Esta memoria consta de CINCO hojas escritas ó
mecanografiadas por una sola cara a doble espacio.

Madrid, 22 MAY. 1969

Por autorización de los interesados.

22 MAY. 1969



Fig. 1

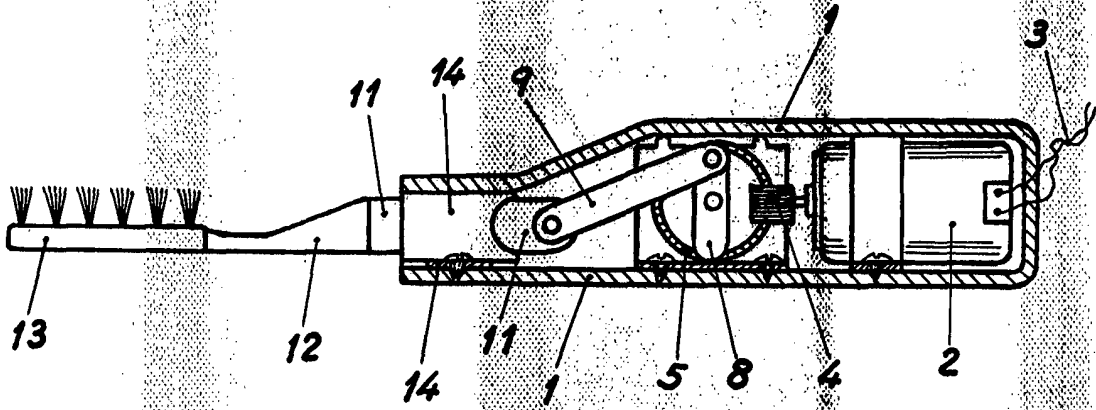
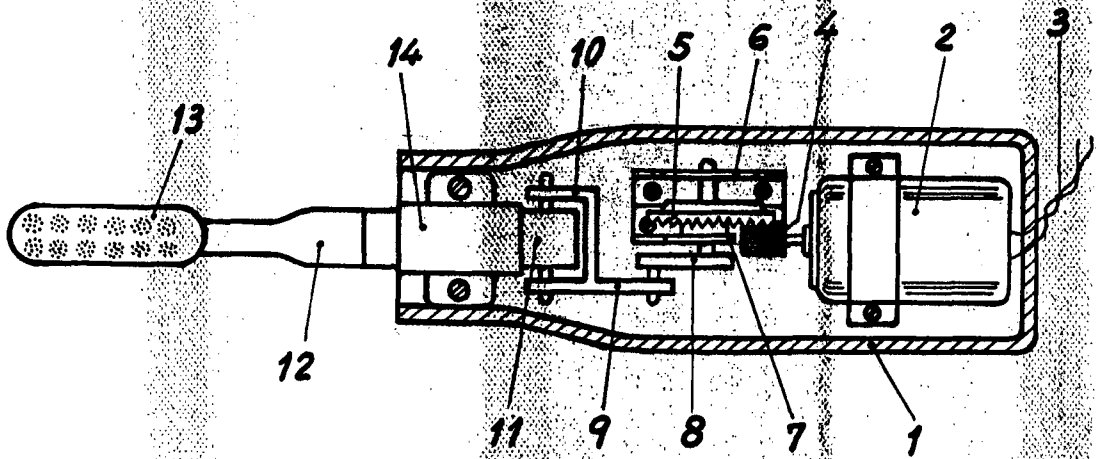


Fig. 2



Escala variable
MADRID 22 MAY. 1969