

17



148743

MEMORIA DESCRIPTIVA

correspondiente a la solicitud de concesión de un.....

MODELO DE UTILEDAD

SOLICITANTE: DÑA. M^a ANGELES BLANCO PORTILLO, de nacionalidad española

RESIDENCIA: B^o Villela.- MUNGUA (Vizcaya)

ENUNCIADO: "MEJORAS INTRODUCIDAS EN LOS ARMARIOS DE BAÑO"

Prioridad: Patente n.º del

MG/bm



1 La presente memoria descriptiva tiene como fin la declaración del objeto sobre el que ha de recaer el privilegio de explotación industrial y comercial exclusivo en el territorio nacional de un Modelo de Utilidad por "MEJORAS INTRODUCIDAS EN LOS ARMARIOS DE BAÑO"

5 Hoy en día es muy frecuente el empleo de armario-s en los cuartos de baño y aseos, para guardar y tenerlos a mano cuando se han de usar los jabones, peines, lociones, dentífricos, etc.

10 Estos armarios se fabrican en serie y de muy diversos estilos, formas y materiales. Unos se fabrican de madera recubiertos de formica, otros de chapa plegada soldada por puntos formando un conjunto compacto y fijo de unas características determinadas, y esto en general presenta algunos inconvenientes, como son:

15 a) Sobre la parte superior llevan una lámpara cerrada dentro de una caja con cristal por delante, la reactancia, cebador, cables, conexiones de enchufes, etc. van dentro de este cuerpo superior y cuando se pretende reparar o sustituir cualquier elemento eléctrico, es necesario desmontar su parte alta y a veces soltar el armario desu sitio, lo que es un gran inconveniente.

20 b) Las baldas donde se colocan los utensilios de aseo tienen una disposición fija ya que van soldadas al cuerpo del armario lo que nos obliga a que en algunos casos sobre mucho espacio porque lo que hay que meter es bajo y en otros casos que no se pueda meter en el armario porque es más alto que la distancia que nos dejan las baldas, y esto ocurre con mucha frecuencia con los frascos.

25 Nuestro invento consiste en una serie de mejoras introducidas en los armarios de baño que elimina todos los inconvenientes que presentan los armarios normales, dando una mayor comodidad y utilidad de empleo.

30 La parte superior de los armarios donde va dispuesto el foco luminoso, así como todo el aparellaje eléctrico del conjunto, es abatible



1
5
10
15
20
25
30

por medio de dos pitones laterales que se deslizan por un sector rasgado sobre dos chapas soportes fijas al cuerpo del armario y haciendo apoyo sobre su parte superior, un pliegue del propio cuerpo superior, consiguiendo con ello un fácil acceso a su interior para cualquier reparación o recambio, sin necesidad de desmontar ningún elemento del armario.

Las baldas son intercambiables y su colocación se realiza por el usuario a voluntad y de acuerdo con sus necesidades, ya que sobre los pliegues delanteros de los paneles laterales que hacen de marco de la puerta, llevan practicadas unas ranuras y sobre el fondo unos pequeños soportes donde se sitúan las baldas.

Para comprender mejor la naturaleza del invento en el plano adjunto hacemos una representación esquemática de su utilización, no siendo en absoluto limitativa y susceptible por ello de las modificaciones accesorias que no alteren las características esenciales.

La figura 1 es una sección transversal del armario donde se observa de trazo y punto el abatimiento de la parte superior.

La figura 2 es un detalle en perspectiva de las ranuras sobre el pliegue delantero de los paneles laterales, donde se soportarán las baldas.

En ellas se anotan las siguientes particularidades:

- Nº 1.- Armario
- Nº 2.- Parte superior
- Nº 3.- Porta-lámpara
- Nº 4.- Baldas
- Nº 5.- Ranuras soportes de baldas
- Nº 6.- Soportes de baldas
- Nº 7.- Pliegue de apoyo parte superior.
- Nº 8.- Pitón guía de giro
- Nº 9.- Chapa soporte de deslizamiento
- Nº 10.- Sector de deslizamiento del pitón



1

El conjunto a que nos referimos, está formado por dos partes perfectamente definidas, armario (1) y parte superior (2) con su portalámparas (3). El armario (1) está formado de chapas plegadas, sobre los pliegues de la parte delantera de los dos laterales que hacen de marco, llevan practicadas unas ranuras (5) para apoyo de las baldas (4), sobre el fondo trasero y en su parte interior, lleva unos pequeños soportes (6) donde descansan las baldas (4), las cuales son intercambiables y su situación en el interior del armario (1) es a voluntad.

5

10

La parte superior (2) lleva fijo a ella un cuerpo suplementario que sobresale del armario en forma de visera y que es el portalámpara (3). Este se une al armario (1) por medio de dos pitones laterales (8), los cuales van introducidos en el interior de unos sectores (10). Estos llevan rasgadas unas chapas soporte (9) fijadas al cuerpo del armario (1), permitiendo un abatimiento, al hacer de punto de apoyo el pliegue (7), dado que lleva en su parte posterior el propio cuerpo superior, Con este abatimiento de la parte superior (2) sobre el armario (1) se consigue un fácil acceso para el cableado, recambio o reparación de la parte eléctrica que va introducida dentro de este cuerpo superior (2).

15

20

Descrita suficientemente la naturaleza del presente invento así como su realización industrial, sólo cabe añadir que en su conjunto y partes constitutivas es posible introducir cambios de forma, materia y disposición en cuanto tales alteraciones no supongan variación sustancial del mismo.

25

El solicitante al amparo de los Convenios Internacionales sobre Propiedad Industrial, se reserva el derecho de extender esta demanda a los países extranjeros, si fuera posible, reivindicando la misma prioridad de la presente solicitud.

NOTA

30

El Modelo de Utilidad que se solicita como nuevo en España, por veinte años, de acuerdo con la vigente Legislación deberá recaer so-



1 bre "MEJORAS INTRODUCIDAS EN LOS ARMARIOS DE BAÑO", en todo de acuerdo con
las siguientes

REIVINDICACIONES :

5 1ª.- Mejoras introducidas en los armarios de baño, caracteri-
zadas porque el cuerpo superior del armario es abatible con respecto a él
efectuándose por medio de dos pitones laterales fijos a este cuerpo supe-
rior, al ir introducidos en unos sectores practicados en dos chapas sopor-
tes fijas al cuerpo del armario, por donde se deslizan; haciendo de punto
de apoyo un pliegue longitudinal que posee el cuerpo superior sobre su
10 parte trasera, facilitando con esto el acceso a su parte interior.

15 2ª.- Mejoras introducidas en los armarios de baño, en todo de
acuerdo con las reivindicaciones anteriores, caracterizadas porque las bal-
das del armario son recambiables y soportadas en unas ranuras que llevan
practicadas en toda su longitud los pliegues delanteros de los paneles la-
terales del armario, que hacen de marco de la puerta y unos pequeños so-
portes dispuestos en las aristas verticales interiores del cuerpo del
armario.

20 3ª.- "MEJORAS INTRODUCIDAS EN LOS ARMARIOS DE BAÑO".
Según queda sustancialmente descrito en la presente memoria
que consta de cinco hojas mecanografiadas por una sola cara acompañada
de sus correspondientes dibujos.

Madrid, 17 MAY 1969
El Agente Oficial

Fdo. MIGUEL FERNANDEZ-LOAYSA

25

30

17 MAR 1969
10
17 MAR 1969
10
17 MAR 1969

Fig. 1

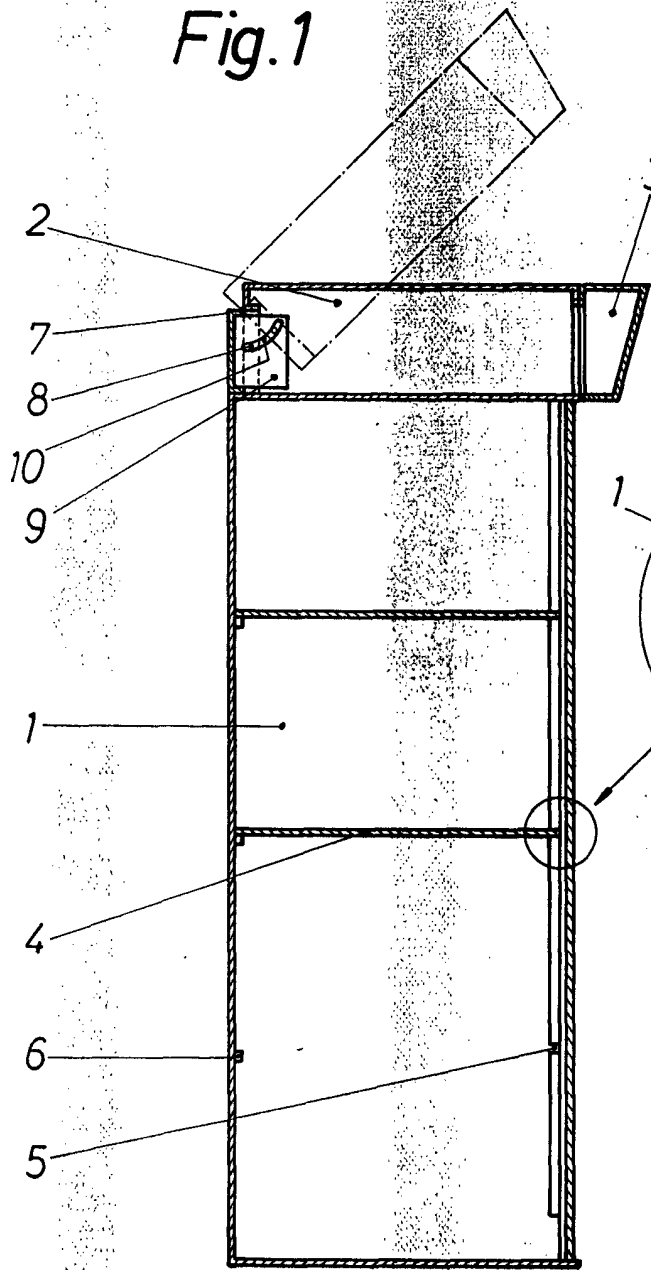
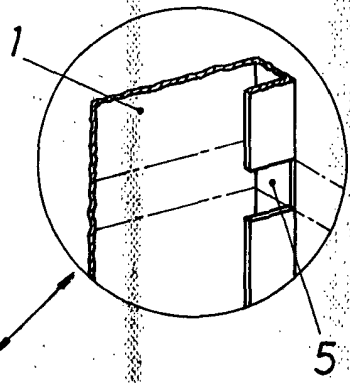


Fig. 2



Escala variable
Madrid 17 MAR 1969
El Agente Oficial

Fdo. M. Fernandez - Loaysa