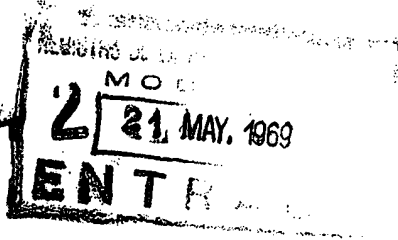


148742



MEMORIA DESCRIPTIVA
para solicitar
PATENTE DE MODELO DE UTILIDAD

e n

E S P A Ñ A

por VEINTE AÑOS

por: "REFUERZO PARA COPETE DE ADORNO DE CALZADO"

A nombre de:

DON MANUEL ANDRES BELTRAN, de nacionalidad española.

domiciliado en:

ELDA (Alicante) General Martinez Anido, 52

=====

El objeto de la presente solicitud de registro de patente de modelo de utilidad, se refiere a un refuerzo, aplicable a los copetes de adorno del calzado, los cuales refuerzos aportan la ventaja de impartir una notable resistencia e indeformabilidad al copete, sin detrimento de su ligereza ni ele -



gancia.

Este refuerzo consiste en piezas en U, laminares, que se fijan y quedan incluidas en el copete cuando la confección del mismo, dando lugar a que dicho copete sea indeformable y muy resistente, siendo, las piezas, invisibles por quedar embebidas.

En la adjunta hoja de planos se ha representado una forma de realización del modelo de utilidad que se preconiza, la cual se da unicamente a título de ejemplo, sin caracter limitativo alguno y con la salvedad de que los tamaños, gruesos, curvaturas y demas detalle no esenciales serán variables segun las características a satisfacer.

En la figura 1 se ha representado la pieza de refuerzo que, como puede apreciarse, consiste en un elemento metálico laminar, en forma de U, de base ancha ligeramente curvada y patillas de poca altura.

En la figura 2 se representa como se aplica la pieza de refuerzo (1) sobre la piel (2) indicandose con linea de puntos por donde se dobla ocultando la pieza y dejando el copete formado para ponerle posteriormente un forro del tamaño que resulte, para ocultar el revés de la piel.

En la figura 3 se representa un copete terminado con indicación, en linea de puntos, de como queda incluida la pieza de refuerzo.

Este modelo es realizable en cualesquiera tamaños y materiales adecuados, siendo susceptible de toda clase de modificaciones de detalle, en tanto que estas no alteraren su fundamento.

--:- NOTA --:-

Los puntos de invención propios y nuevos que se pre-



sentan para que sean objeto de patente de modelo de utilidad
en España, por veinte, son los siguientes:

40 1º.- REFUERZO PARA COPETE DE ADORNO DE CALZADO, ca-
racterizado por que consiste en una pieza metálica laminar pla-
na, troquelada en forma de U de base ancha curvada, con las pa-
tillas realtivamente cortas y susceptible de ser montada y que
dar incluida en el copete por doblado de la piel recubriendolo
y aplicado del forro correspondiente.

45 2º.- "REFUERZO PARA COPETE DE ADORNO DE CALZADO".

Tal y como se ha descrito en la memoria que antecede,
para los fines que se han especificado y representado en el di-
bujo que se acompaña.

Consta la presente memoria descriptiva de tres hojas
escritas a m'quina por una sola cara.

Madrid, 21 Mayo 1.969

D. DIAZ UNGRIA
P.P.

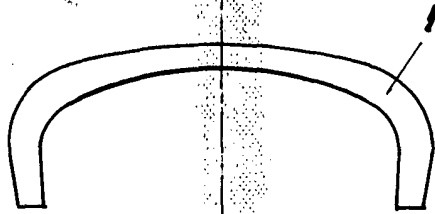


FIG-1

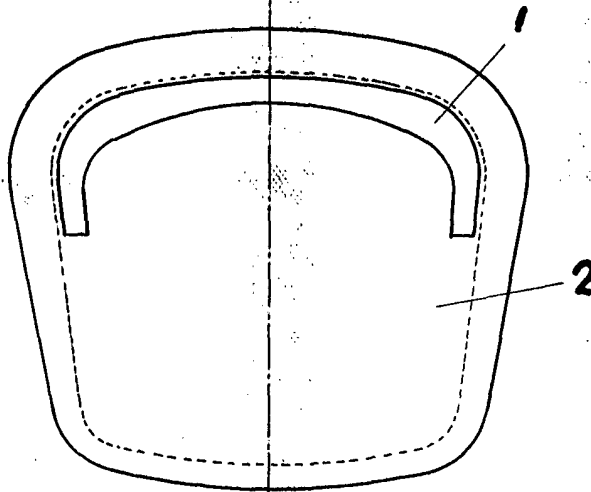


FIG-2

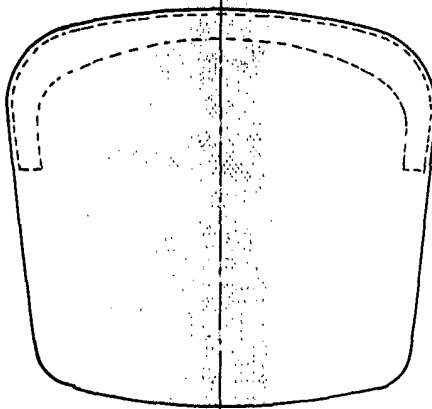


FIG-3

ESCALA VARIABLE

91 MAY 1963
D. DIAZ URBINA
[Signature]