

148720

148720



PATENTE DE INVENCION

por 20 años

para "Perfeccionamientos en los carretes de arrastre de las películas en los aparatos cinematográficos" - - -

a favor de D. José JANSÁ BLANCH, de nacionalidad y residencia españolas.

- - - - -

MEMORIA DESCRIPTIVA

La patente de invención a que se refiere la presente memoria descriptiva está destinada a garantizar la propiedad y la explotación exclusiva de unos perfeccionamientos introducidos en los carretes que sirven de órganos de arrastre de las películas en los aparatos cinematográficos, con los cuales perfeccionamientos se obtienen las ventajas que después se consignarán.

Sabido es que los citados carretes se componen de un eje con dos valonas o testeras circulares en cuya periferia están dispuestos los dientes que han de engranar con



148720

- 2 -

las perforaciones establecidas en las películas para determinar el avance de éstas.

Dichos dientes son las partes más sujetas a deterioro en los carretes de que se trata, y sucede a menudo que por causa de alteración de un solo diente es preciso realizar el cambio total del carrete, que es de coste relativamente elevado.

En vista de estos inconvenientes, el recurrente ha tenido la idea de construir unos carretes de la clase referida en los cuales las testeras o valonas son postizas, y por lo tanto sustituibles por otra u otras nuevas en un mismo eje cuando una de ellas o ambas presentan deterioros que puedan alterar el buen funcionamiento de los aparatos. Este perfeccionamiento es el que constituye la base esencial del objeto de la patente de invención de referencia, el cual puede llevarse a la práctica bajo diversas particularidades constructivas.

En los dibujos adjuntos se representan, detalladamente y a título de ejemplos, dos casos de realización de dicho objeto de la patente.

La figura 1 representa un carrete con el perfeccionamiento de que se trata, en escala ampliada, parte en proyección y parte seccionado.

La figura 2 es una proyección de frente de una testera del carrete.

Este carrete se compone del eje 1 y de las testeras 2 y 3, en las cuales van dispuestos los dientes res-



148720

pectivos como 4 y 5.

40 Cada testera, por ejemplo 3, está constituida con su cuerpo que forma cazoleta en 6 y que lleva dos topes 7 y 8 dispuestos para poder encajar en un corte o muesca 9 practicada en el eje 1. Este último está fileteado en 10 para poder acoplar una tuerca 11 que al ser atornillada en el filete antedicho 10 mantiene apretada la testera 45 3 contra el fondo de la muesca 9 del eje 1.

Por la composición con los elementos descritos se comprende fácilmente que las testeras 2 y 3 son desmontables del eje 1, y por lo tanto recambiables sobre dicho eje, según el fundamento del objeto de la patente.

50 En la figura 3 se representa, también a título de ejemplo y en sección, otro caso de realización del propio objeto de la patente.

En este caso, el eje lleva sólidamente una valona 12 con dos salientes 13 y 14, en donde encajan los orificios 15 y 16 de una rueda dentada 17 que es la que lleva 55 los dientes para el engrane de las perforaciones de las películas. La rueda 17 se fija mediante un disco 18 que ejerce de tuerca para un filete 19 dispuesto en el eje 1, fijándose el disco 18 para que no pueda destornillarse 60 mediante un pasador 20 que atraviesa por las muescas como 21.

Se ha demostrado en el curso de la presente memoria que el objeto de la patente puede tener diversidad de soluciones prácticas, todas ellas comprendidas en el refe-



- 4 -

148720

65 rido objeto de la patente.

NOTA

Por la patente de invención a que se refiere la presente memoria descriptiva se REIVINDICA:

70 1.- La propiedad y la explotación exclusiva de perfeccionamientos en los carretes de arrastre de películas en los aparatos cinematográficos, que esencialmente consisten en el hecho de que las testeras o valonas de los carretes, o los órganos que llevan dispuestos los dientes de arrastre de las películas, son postizos o sea desmontables del eje del carrete para que puedan ser substituídos
75 cuando sufran deterioro.

2.- La propiedad y la explotación exclusiva del objeto de la patente, sean cuales fueren las circunstancias que concurren con su esencialidad definida en la anterior reivindicación, cual objeto es:

80 "Perfeccionamientos en los carretes de arrastre de las películas en los aparatos cinematográficos".

Consta la presente memoria de cuatro hojas foliadas escritas por una sola cara.

Barcelona, 19 de Octubre de 1939.

Año de la Victoria

P. p. de D. José JANSÁ BLANCH,

148720



FIG. 1

FIG. 2

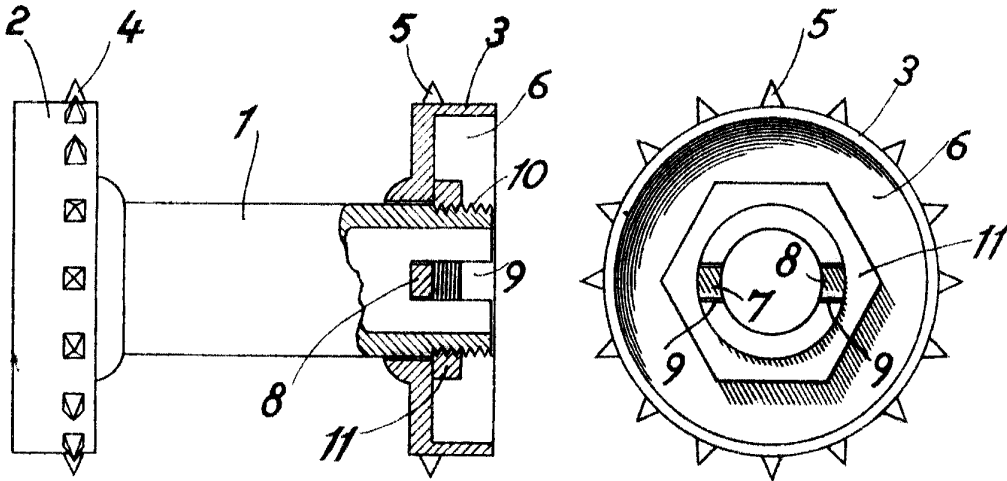
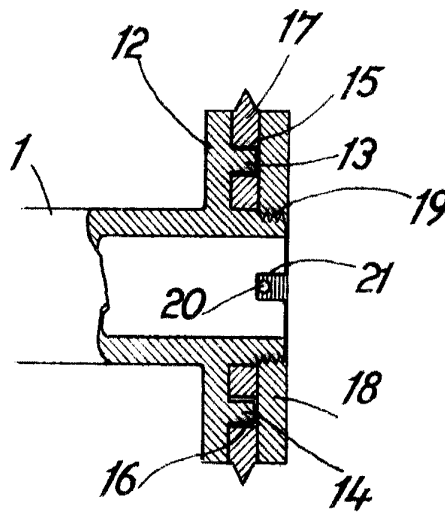


FIG. 3



J. Jansà Blanch