

148696

20 MA



MODELO DE UTILIDAD

por VEINTE años

cuyo privilegio se solicita para España,
sus territorios y plazas de soberanía, a
favor de:

AISCONDEL S.A.

entidad de nacionalidad española, domi-
ciliada en Barcelona, calle Lepanto, núm.
350, relativo a:

"MARCO PARA VENTANA"

=====



20 M

MEMORIA DESCRIPTIVA

Conforme se indica en el enunciado, la presente invención hace referencia a un marco para ventana. - - - - -

- El marco según la actual invención, se caracteriza por
- 5. estar constituido por un perfil que comprende una pluralidad de cámaras longitudinales entre dos paredes sensiblemente paralelas, destinadas a ser situadas una en el interior y unida al revoque de la obra, otra exterior y a intemperie, y determinándose una visera en la pared exterior y en su parte más adelantada, provista de encaje factible de recibir y retener un
 - 10. perfil complementario, y presentando la pared interior una aleta posterior sobre la que se ejerce retención por el revoque, y comprendiendo el perfil una cámara intermedia, sobre la que puede actuarse separando los tramos de pared correspondientes a partir del exterior, para establecer un acceso longitudinal constituyendo una acanaladura en función de guía
 - 15. para una persiana enrollable. - - - - -

- El marco realizado de acuerdo con las anteriores características, significa una gran facilidad de montaje o instalación, sin perjuicio de establecer una estructura muy sólida y resistente, que admite en cada caso los perfiles complementarios y adiciones que se estimen más oportunos. Una condición muy interesante, radica en que el propio marco puede convertirse en guía para la persiana, eliminando las acanaladuras
- 20. tradicionales. - - - - -
 - 25.



20 MAY 1960

Para facilitar la comprensión de todo lo que antecede, se hace referencia seguidamente a la lámina de dibujos que acompaña a esta memoria, la cual, dado su fin explicativo, deberá considerarse como desprovista de todo carácter limitativo respecto al alcance de la protección legal que se recaba. En el dibujo: - - - - -

5.

Figura 1 es una vista seccionada en la que se muestra el perfil de acuerdo con la invención, en una resolución concreta. - - - - -

10.

Figura 2 es una vista, también seccionada, ilustrando el montaje del mismo perfil en el conjunto de una ventana. - - -

Figura 3 indica la parte anterior del propio perfil, provista de un perfil adicional. - - - - -

15.

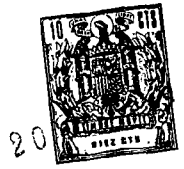
Comentando en primer lugar la figura 1, se advierte que el perfil forma una serie de cámaras longitudinales, desiguales en su sección transversal, pero integradas entre dos paredes sensiblemente paralelas, la superior de las cuales (según la posición de la figura) corresponde a intemperie en la instalación del marco, mientras que la inferior queda sujeta en el revoque de la obra. Esta posición puede confirmarse viendo la figura 2. - - - - -

20.

El perfil comprende, en su parte anterior, una visera 1 arqueada a partir de la pared inferior, visera 1 que se remata con el encaje 13 y la pestaña 14. En la parte posterior, se halla el escalonamiento 2, en el que se encuentra la regata 3, y ya en la zona de la pared inferior, puede verse el tramo acanalado 4, que termina en la aleta 5. - - - - -

25.

La cámara hueca 6 central se halla rodeada de correspon-



dientes tabiques, entre los cuales hay que anotar los 7, 7' y 7'', y el interno 8. - - - - -

5. Tal como indica la figura 2, un perfil del orden referido se coloca sobre la mampostería 18 del hueco de una ventana, asegurándose por el correspondiente revoque. Bajo la pared inferior del perfil, se sitúa el calce 17, mientras que, ya en la parte interior, se realiza una sujeción por el mortero 21, sobre el que se encuentra el montante 20, en el cual se apoya el bastidor 16, completándose con todos estos

10. elementos el marco de la ventana, sobre el cual se ajusta y aplica la hoja 19 de la misma. Tanto el bastidor 16 como la hoja 19, quedan constituidos a su vez por sendos perfiles, la descripción de los cuales no se realiza aquí por tratarse de aspectos ajenos a la actual invención, mencionándose sólo a título informativo. - - - - -

15.

En la propia figura 2 puede observarse que el encaje 13 y la pestaña 14 del perfil según la invención, sportan un perfil complementario 15, unido por soldadura o adhesivos. Este perfil complementario 15 establece una especie de alero que

20. protege el marco propiamente dicho. - - - - -

En la figura 3, que sólo muestra la parte del perfil que tiene la visera 1, puede verse que en el encaje 13 y pestaña 14 se ha pinzado un perfil adicional 22, destinado a abarcar el borde de la fachada, a cuyo efecto se elimina un canto de

25. goteo en voladizo. Este perfil adicional 22 está, además, unido al perfil principal por soldadura en frío, que puede tener lugar mediante ataque con disolventes en las superficies de contacto, por ejemplo con tetrahidrofurano (en el supuesto



20 MA

de tratarse de perfiles de material plástico). - - - - -

La cámara central 6 está dimensionada de modo que, cor-
tando longitudinalmente todos o alguno de los tabiques 7,
7' y 7'' se establece una acanaladura que actúa como guía de
la persiana. Según sea el espesor de las tablillas en ésta,
se eliminará el tabique 7 ó, también, el 7'. En este caso,
la sección interior 9 se une al bastidor 16 y se redondea en
el borde de entrada 10. - - - - -

5.

Es fácil constatar que el marco descrito a título de
ejemplo, reúne realmente condiciones para solucionar integra-
mente la instalación de una ventana. La regata 3, así como
otras análogas en el bastidor 16 y en la hoja 19, recibirán
sendas juntas elásticas destinadas a ejercer un cierre per-
fecto. - - - - -

10.

Para confeccionar el marco de su conjunto, los perfiles
de varias cámaras se sueldan, pudiendo ser fijadas con bandas
de chapa de hierro, revistiéndose dorsalmente con "lana de
piedra" y revocándose por ambos costados. El revoque exterior
puede penetrar en el hueco de la visera 1, con lo que a la ve
ancla el marco y evita que se destruya el revoque. - - - - -

15.

Cuanto se ha expuesto no debe suponer impedimento ni li-
mitación alguna para que el marco según la actual invención,
pueda ser realizado con modificación de alguna de las partes
descritas y representadas, no tan sólo en el perfil básico,
sino y también en los complementarios y adicionales y, por
supuesto, en los que, formando parte del bastidor de la hoja
en la ventana, quedan al margen de la presente invención. Es
especialmente variable el número de cámaras y, por tanto, el

20.

25.



de tabiques divisorios, situado en cada caso en el sentido que sea más conveniente. - - - - -

5. Describas suficientemente las características, condiciones y función del marco según la actual invención, debe hacerse constar, en resumen, que en el mismo podrán introducirse cuantas variantes de detalle la experiencia y la práctica puedan aconsejar, en cuanto a dimensiones y proporciones, materiales empleados, forma de sujeción y de retención de las diversas partes entre sí y con el resto de la obra,
10. y en cuantas circunstancias accesorias no desvirtúen su esencialidad, que es la que se concreta en la reivindicación que sigue. - - - - -

N O T A

15. Se declaran de novedad, utilidad y propiedad para España, sus territorios y plazas de soberanía, las siguientes

R E I V I N D I C A C I O N E S

20. 1.- Marco para ventana, caracterizado por estar constituido por un perfil que comprende una pluralidad de cámaras longitudinales entre dos paredes sensiblemente paralelas destinadas a ser situadas una en el interior y unida al revés que de la obra, y otra exterior y a intemperie, y determinándose una visera en la pared exterior y en su parte más adelantada, provista de encaje factible de recibir y retener un perfil complementario, y presentando la pared interior
25. una aleta posterior sobre la que se ejerce retención por el



20 MA

revoque, y comprendiendo el perfil una cámara intermedia, sobre la que puede actuarse separando los tramos de pared correspondientes a partir del exterior, para establecer un acceso longitudinal constituyendo una acanaladura en función de guía para una persiana enrollable. - - - - -

5.

2.- "MARCO PARA VENTANA". - - - - -

Todo ello conforme se describe y reivindica en la presente memoria que consta de siete hojas, foliadas y mecanografiadas por una sola de sus caras, y de una lámina de dibujos que la ilustra.

10.

MADRID, 20 MAYO 1969

P. A. M. CURELL SUÑO!

FIG. 1

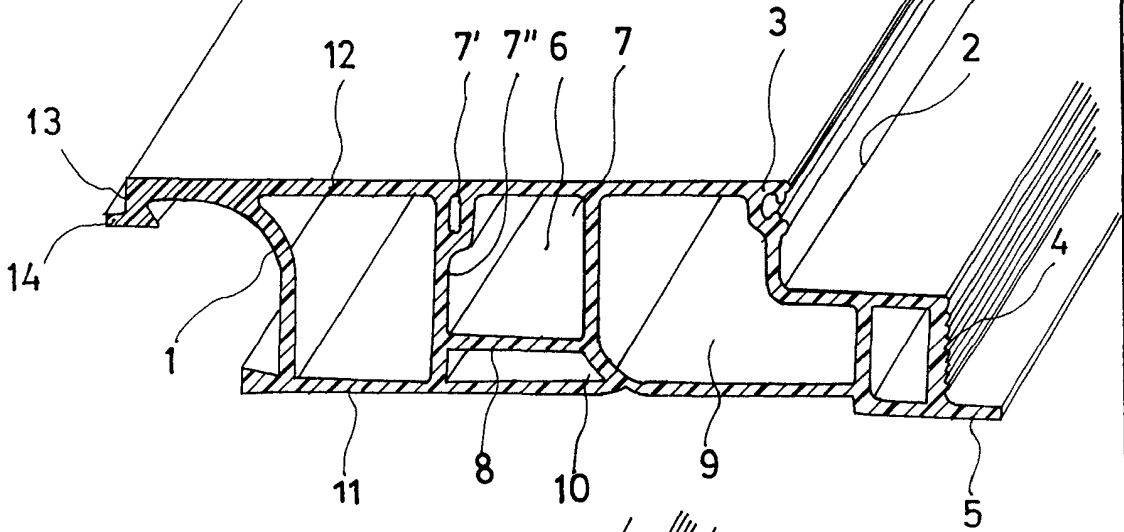


FIG. 2

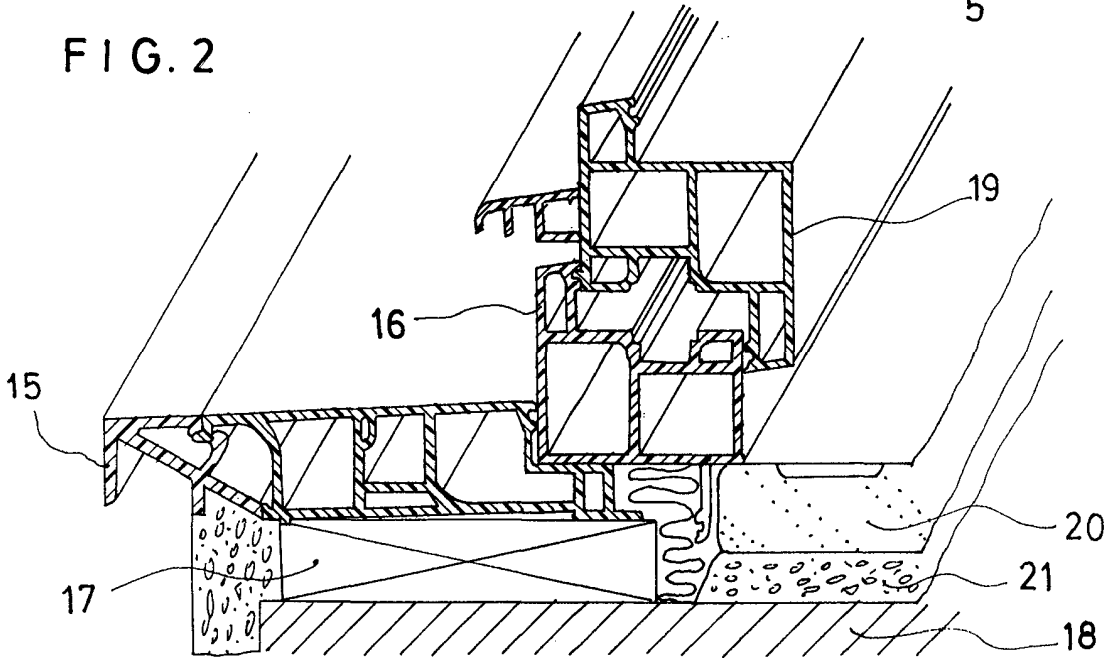


FIG. 3

