

148695



20 MAY 1909

MODELO DE UTILIDAD

por VEINTE años

cuyo privilegio se solicita para España,
sus territorios y plazas de soberanía, a
favor de:

AISCONDEL, S.A.

entidad de nacionalidad española, domici-
liada en Barcelona, calle Lepanto, núm.
350, relativo a:

"MOLDURA PARA MUEBLES Y SIMILARES"

=====



20

MEMORIA DESCRIPTIVA

Según se indica en el enunciado, la actual invención hace referencia a una moldura para muebles y similares. - - - - -

5. En la construcción de muebles y en la decoración interior se produce a menudo la necesidad de aplicar marcos con efecto de moldura. A este fin, es ya conocida una moldura para la construcción de muebles que se compone de un perfil de base y un perfil de cobertura, unidos entre sí por encaje o por entalladura. - - - - -

10. Conforme la manera de proceder hasta ahora conocida, hay que cortar de un perfil los tramos necesarios y formar con ellos el marco deseado. La realización de los cortes a inglete, tiene el inconveniente de que el marco se entreabre por los cortes debido a variaciones de temperatura, lo que afea su presentación, concretamente cuando se hallan realizados en materiales sensibles al cambio de temperatura. - - - - -

15. Este inconveniente, y la misma molestia de tener que confeccionar el marco a la medida, puede ser superado si se aplican a los muebles unos marcos prefabricados, pero es obvio que para ello se necesitan soluciones inéditas, pues los medios actuales no lo posibilitan. - - - - -

20. Con el ánimo de superar esta situación, obteniendo ventajas que se harán más evidentes a los constructores de muebles, se aporta la moldura objeto de la presente invención, que se caracteriza por estar constituida por un perfil de

25.

20 MAY



base y un perfil de cobertura, quedando éste aplicado y retenido en aquél por encaje realizado en uno de los márgenes del de cobertura, en tanto en el otro margen uno de los perfiles determina una acanaladura transversal al sentido longitudinal del perfil, de paredes paralelas, en la que se aloja una uña del otro perfil, estableciéndose una relación flotante por la que el perfil de cobertura puede efectuar cierto desplazamiento transversal sobre el perfil de base.-

5.

Cuando la moldura es empleada estableciendo ángulos, se dispone en éstos un alma rígida angular, en la que se ensartan los respectivos tramos de la moldura, quedando el alma alojada y bloqueada en la separación entre los dos perfiles. - - - - -

10.

La moldura realizada de acuerdo con las anteriores características, representa la posibilidad de realización de un marco a base de una moldura, siendo aplicado posteriormente al mueble. En cualquier caso, el perfil de cobertura se halla en condiciones de realizar las dilataciones y/o contracciones por cambios de temperatura, siempre en sentido transversal, asegurando la permanencia en la junta o yuxtaposición que se establece entre dos tramos formando un ángulo. - - - - -

15.

20.

La solución adoptada es, por lo demás, cómoda y de fácil empleo, económica en sí y en su aplicación, y muy decorativa, permitiendo disponer de una gran diversidad de perfiles de cobertura a combinar con un mismo perfil de base, del mismo modo que podrá disponerse de una gama de perfiles

25.



de base, según el destino que se pretenda. - - - - -

Para facilitar la comprensión de todo lo que antecede, se hace referencia seguidamente a la lámina de dibujos que acompaña a esta memoria, la cual, dado su fin explicativo,

5. deberá considerarse como desprovista de todo carácter limitativo respecto al alcance de la protección legal que se recaba. En el dibujo: - - - - -

Figura 1 muestra una sección transversal en un tramo del perfil de cobertura. - - - - -

10. Figura 2 es una vista análoga referida al perfil de base. - - - - -

Figura 3 es una vista similar del conjunto, ya montado incluida el alma angular. - - - - -

15. Figura 4 muestra, en ligera perspectiva, un alma angular. - - - - -

En el perfil 1 de cobertura (figura 1) se advierten la siguientes partes: uno de sus márgenes se halla prolongado dorsalmente en las paredes 2 que determinan una acanaladura transversal, de superficies paralelas; junto al margen opues-

20. to, se prevé un alojamiento al que se accede a través de una boca constituida por los dos nervios 3 enfrentados; en la zona central, y siempre en la parte dorsal, este perfil 1 presenta la aleta 4. En su superficie anterior, el perfil 1 determina una serie de relieves decorativos de tipo convencional, usuales en las molduras tradicionales. - - - - -

25. El perfil de base (figura 2) se halla formado por la placa 5, que en uno de sus bordes tiene un rabillo 6 en ángulo recto, presentando este rabillo una serie de hendeduras e



cada costado, a modo de arpón; la misma placa 5 tiene la pestaña 7 en ángulo recto, a modo de gancho orientado en sentido opuesto al rabillo 6. La placa 5 se halla prolongada en un tramo en ángulo recto, previsto en el margen opuesto al en que se encuentra el rabillo 6, y también en sentido opuest al mismo; este tramo tiene la cresta 8 en su parte central y en la cara interna, sobresaliendo en un plano paralelo al de la placa 5, y teniendo la cresta 8 también una sucesión de relieves a modo de arpón. - - - - -

10. El alma angular 9 (figura 4) es una pieza resistente que forma ángulo en su planta, y que en sección coincide con la parte principal del hueco que determinan el perfil de cobertura 1 y el perfil de base, como seguidamente se verá. - - -

15. Pasando a comentar la figura 3, que ilustra la relación a establecer entre los tres elementos indicados y en un caso supuesto de una aplicación angular en la que resulta útil la adopción del alma 9, puede observarse que la pestaña 7 angular, se ha introducido por su extremo libre en la acanaladura que forman las paredes 2 transversales en el perfil 1 de cobertura. También, invirtiendo los términos, podría decirse que la pared 2 inferior ha sido alojada entre la placa 5 y la pestaña 7. Interesa destacar que en cualquier caso esta relación, que determina la correspondiente sujeción para un margen del perfil de cobertura 1 en el perfil de base, se consigue en forma

20. flotante, es decir, que la pestaña 7 no alcance el fondo de la acanaladura formada por las paredes 2, de modo que, sin perjuicio de una retención, se consigue una tolerancia transversal. - - - - -

25.



5. En el otro margen, el rabillo 6 en el perfil de base, se introduce en el alojamiento flanqueado en su boca por los nervios 3 del perfil de cobertura. Como sea que la introducción se efectúa bajo presión, se ocasiona una firme retención del perfil de cobertura, por penetración de los nervios 3 en alguna de las hendeduras del rabillo 6. - - - - -

10. En el momento más adecuado según las condiciones de cada montaje, se habrá emplazado o se emplazará el alma 1, introduciendo simplemente cada una de sus dos ramas en el respectivo tramo del perfil de cobertura o del conjunto de los dos perfiles tal como se ha visto. - - - - -

15. Conviene observar que el alma 9 permanece bloqueada en el contorno interno del perfil de cobertura, apoyado en su pared 2 superior y en la aleta 4, y presentando esta alma 9 un escalonamiento que viene a coincidir con el que la pestaña 7 forma en el perfil de base. - - - - -

Huelga decir que en los casos en que el alma 9 no resulte interesante, la moldura se limitará a quedar constituida por los dos perfiles, el de base y el de cobertura. - - - -

20. Ya en otro aspecto, en realidad ajeno a la presente invención, no estará de más hacer referencia a la resolución concreta que se aporta para la sujeción del perfil de base en el mueble. Se presume en el caso representado que este montaje tiene lugar en el mismo borde de un tablero del mueble, de forma que la placa 5 está destinada a disponerse frontalmente en la zona junto al borde, en tanto que el tramo en ángulo recto se mantendrá aplicado sobre la cara lateral inmediata al propio borde, de manera que la arista que entre

25.



placa 5 y tramo se determina en el perfil de base, coincide exactamente con la arista del mueble. - - - - -

5. En estas condiciones, la sujeción tiene lugar por hincado de la cresta 8 en la masa de madera del mueble, rete- niéndose gracias a los relieves en arjón de esta cresta 8.-

10. Es fácil constatar que en la moldura descrita a título de ejemplo, concurren realmente las ventajas y condiciones de índole general que anteriormente han quedado indicadas. Pero cuanto se ha expuesto no debe suponer impedimento ni limitación alguna para que la moldura de acuerdo con la invención, pueda ser realizada con modificación de alguna de las partes o elementos descritos y representados. - - - - -

15. En realidad, el objeto de la invención recae esencialmente en la sujeción flotante conseguida por medio de las paredes 2 y de la pestaña 7, ya que ello permite aquellas dilatación y contracción a que antes se hacía referencia. Es así por cuanto la sujeción por el otro margen (rabillo 6 en nervios 3) puede resolverse en la práctica en cualquiera otra forma. - - - - -

20. Igualmente es variable la disposición del alma 9, no sólo por cuanto su empleo queda limitado a los casos aquí mencionados, sino y también porque puede resolverse esta alma 9 en cualquier sección, mientras su planta sea angular, para así mantener una cohesión entre los tramos de los perfiles que relaciona. - - - - -

25. Todavía en mayor grado se halla sujeta a variaciones la forma de unir el perfil de base al mueble. La realización concreta que muestra el dibujo, es muy adecuada cuando la zona de aplicación de la moldura permanece junto al borde,



pero en otros casos se tendrá que emplear un perfil de base sólo con la placa 5, que se unirá por tornillos, clavos, grapas, adhesivos o cualquier otro medio. Si es necesario que el espesor de esta placa sea atravesado, por ejemplo por

5. tornillos, no hay inconveniente alguno, previéndose los correspondientes orificios en la parte cercana a la pestaña 7, entre ésta y el rabillo 6, donde, como muestra la figura 3, existe huelgo suficiente, y quedando en cualquier caso oculto por el perfil de cobertura. - - - - -

10. Los dos perfiles, de base y de cobertura, se realizará preferentemente en material plástico extruido, pero pueden serlo igualmente en aluminio o en cualquiera otra forma, como también el alma 9. - - - - -

15. Describas suficientemente las características, ventajas y función de la moldura objeto de la presente invención, debe hacerse constar, en resumen, que en la misma podrán introducirse cuantas variantes de detalle la experiencia y la práctica puedan aconsejar, en cuanto a dimensiones y proporciones, número de piezas integrantes, materiales empleados

20. en la construcción de las mismas, forma de acoplamiento mutuo y demás circunstancias accesorias, siempre que con ello no se desvirtúe su esencialidad, que es la que se concreta en la primera de las reivindicaciones que siguen, ya sea considerada aisladamente, ya sea considerada junto con el

25. resto de reivindicaciones. - - - - -

N O T A

Se declaran de novedad, utilidad y propiedad para



España, sus territorios y plazas de soberanía, las siguientes: - - - - -

REIVINDICACIONES

5. 1.- Moldura para muebles y similares, caracterizada por estar constituida por un perfil de base y un perfil de cobertura, quedando éste aplicado y retenido en aquél por encaje realizado en uno de los márgenes del de cobertura, en tanto en el otro margen uno de los perfiles determina una acanaladura transversal al sentido longitudinal del perfil, de paredes paralelas, en la que se aloja un uña del otro perfil, estableciéndose una relación flotante por la que el perfil de cobertura puede realizar cierto desplazamiento transversal sobre el perfil de base. - - - - -

10.

15. 2.- Moldura para muebles y similares, según la reivindicación anterior, caracterizada porque cuando la moldura es empleada para establecer ángulos, se dispone en éstos un alma rígida tubular, en la que se ensartan los respectivos tramos de la moldura, quedando el alma alojada y bloqueada en la separación entre los dos perfiles. - - - - -

20. 3.- "MOLDURA PARA MUEBLES Y SIMILARES". - - - - -

Todo ello conforme se describe y reivindica en la presente memoria que consta de nueve hojas, foliadas y mecanografiadas por una sola de sus caras, y de una lámina de dibujo que la ilustra.

MADRID, 20 MAR 1900

F. A. M. CURULL SUÑER



FIG. 3

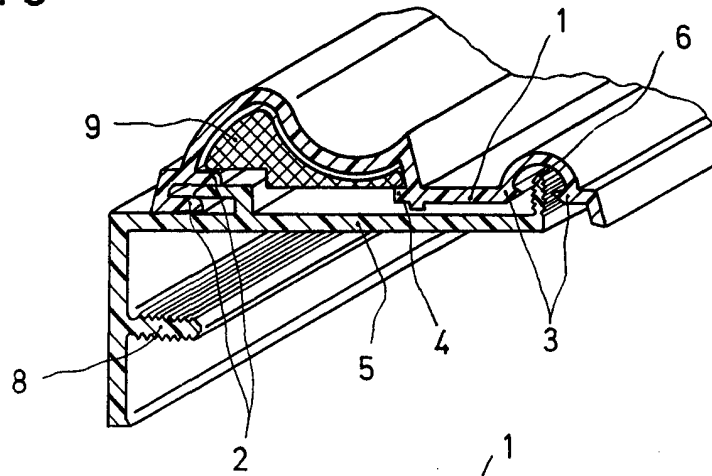


FIG. 1

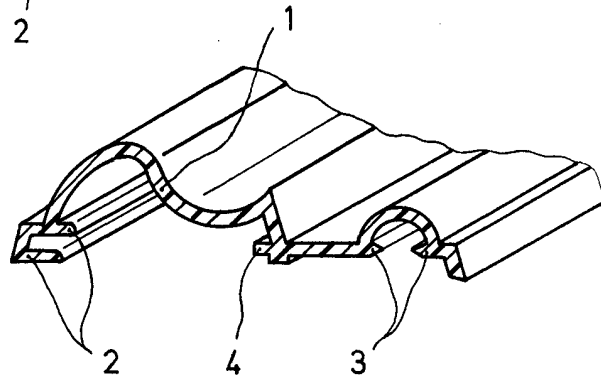


FIG. 2

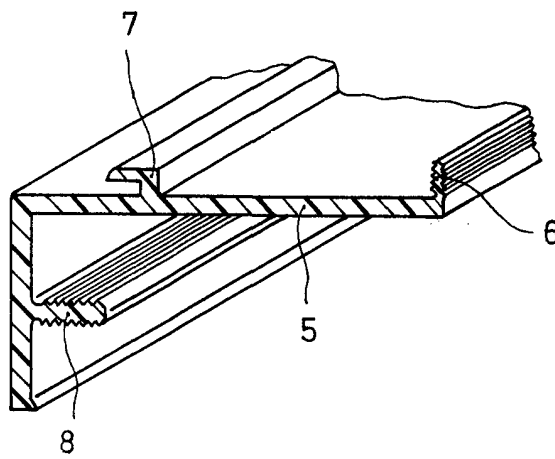
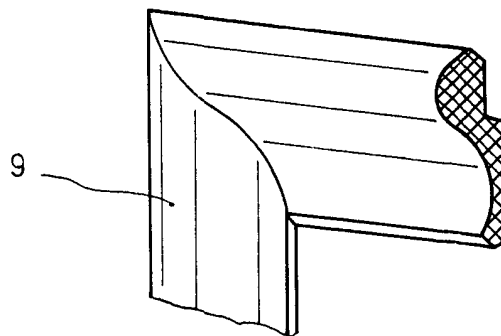


FIG. 4



Handwritten signature