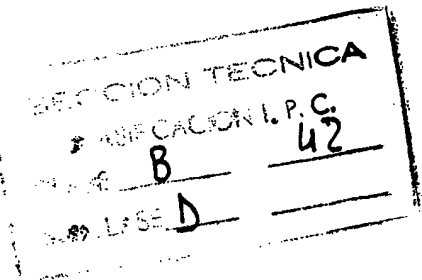


148661



M O D E L O   D E   U T I L I D A D

por "UNA VARILLA PARA EL MONTAJE DE CALENDARIOS Y SIMILARES",  
a favor de Don Miguel Roca Mur, de nacionalidad española, re-  
sidente en Barcelona, Rambla de la Montaña, nº 82 bis. - - - -

M E M O R I A   D E S C R I P T I V A

El presente modelo de utilidad hace referencia a una  
varilla especialmente diseñada para la encuadernación de las  
hojas de un calendario o similar y para la sujeción del mis-  
mo para ser colgado en el lugar indicado.

5           Se caracteriza esencialmente porque está constituida  
por dos piezas, una metálica y otra de material flexible,  
las cuales quedarán fuertemente unidas una vez finalizada la  
preparación del conjunto.

10           La pieza metálica la constituye un fleje, con un troquel  
en su parte central junto al borde, para la colocación de la  
tira flexible tal como una cinta textil o similar. Dicho fle-  
je recibirá un primer dobléz longitudinal para la sujeción  
de las hojas del calendario y un segundo dobléz posterior  
sobre sí mismo, para la definitiva sujeción del conjunto.



Como complemento a lo anteriormente expuesto, se acompaña una hoja gráfica donde se ha dibujado, a modo de ejemplo no limitativo, una realización práctica de esta varilla.

5 La Fig. 1, muestra, en perspectiva el fleje metálico con el primer doblado efectuado.

La Fig. 2, dibuja una sección del fleje, con su primer doblado y las hojas del calendario allí colocadas.

Finalmente, la Fig. 3, muestra la formación del segundo doblado.

10 Siguiendo los diseños, se aprecia la varilla formada por el fleje metálico -4-, en cuya parte central se ha formado una pestaña troquelada -5-, por donde se introduce la tira flexible -6- que servirá para colgar el conjunto. Una vez colocada la tira, quedará sujeta mediante una presión sobre la  
15 pestaña.

Dicho fleje será doblado longitudinalmente por su parte inferior, formando el doblado -7-, donde se colocarán los extremos de las hojas -8- del calendario.

20 Una vez colocadas y con ayuda del utillaje adecuado, se efectuará un segundo doblado de la parte superior del fleje, hasta la posición señalada en la Fig. 3, que oprimirá fuertemente el haz de hojas al tiempo que las mantendrá hacia abajo, según su posición correcta, mientras la tira -6- quedará colocada hacia el exterior. Esta especial disposición del fleje  
25 antes de ser doblado y de la tira elástica, facilitarán en grado sumo la manipulación y transporte de dichos elementos, sin que se dañen al ser la tira elástica totalmente deformable. Asimismo dicha tira podrá ser recambiada en caso de rotura.

30 Descrito suficientemente el objeto de la invención, es de hacer notar que al ser llevado a la práctica, podrán variar



las formas, dimensiones, proporción y disposición de los distintos elementos, así como los materiales utilizados, sin que por ello se altere, ni modifique, su esencialidad.

- N O T A -

5 Se reivindica como objeto del presente Modelo de Utilidad:

12.- Una varilla para el montaje de calendarios y similares, caracterizada porque está formada por un fleje metálico y una tira flexible para el colgado, cuya tira queda sujeta al fleje pasando sus extremos por una pestaña troquelada de su zona central, junto a uno de sus bordes y posterior aplastado, caracterizándose además porque al citado fleje se le practicara primeramente un dobléz longitudinal en su parte inferior donde se dispondrán los extremos de las hojas del calendario, y, a continuación, un segundo dobléz en el mismo sentido, que abraza fuertemente el haz de hojas, doblándolas hacia abajo e impidiendo su caída.

10

15

22.- UNA VARILLA PARA EL MONTAJE DE CALENDARIOS Y SIMILARES.-

Madrid, 17 de Mayo de 1969.-

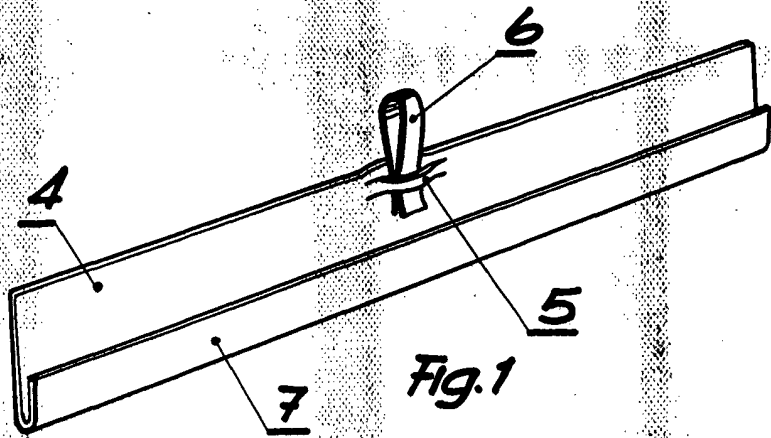


Fig. 1

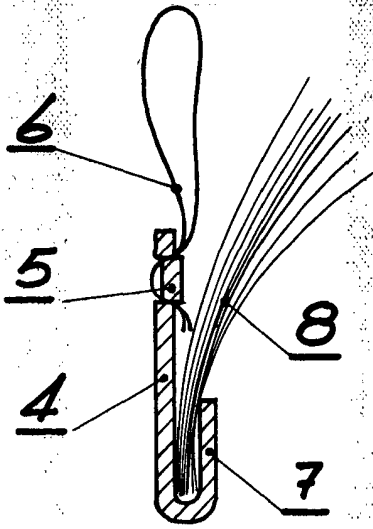


Fig. 2

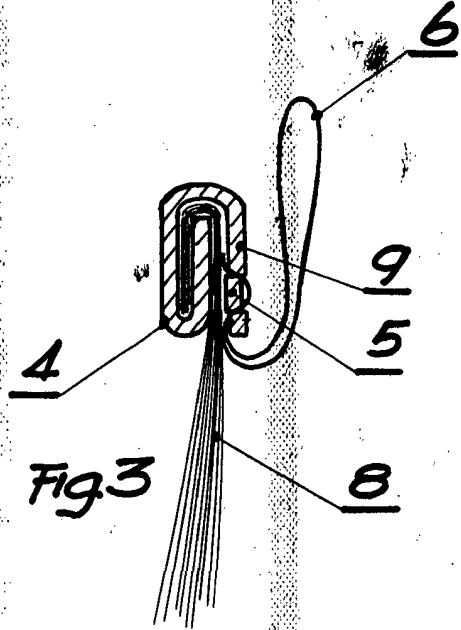


Fig. 3

p.a. Fernando Peraire

Escala variable