

148625

PATENTE DE INVENCION

por 20 años, por DISPOSITIVO APLICABLE A LOS RELOJES QUE SEÑALARÁ LAS HORAS INDICADAS POR ÉSTE, MEDIANTE EMISIONES CON VOZ HUMANA O SONIDOS ARTICULADOS, a favor de D. JOSÉ CABANES ROCHER, de nacionalidad y residencia españolas.

MEMORIA DESCRIPTIVA

El recurrente ha ideado y puesto en ejecución práctica un dispositivo aplicable a los relojes, cuya finalidad y objeto es la de señalar las horas que indique el reloj mediante emisiones con voz humana o sonidos articulados.

5 Siendo este dispositivo nuevo y de su propia invención, el recurrente solicita que se le garantice en su propiedad y explotación exclusiva, mediante la concesión de la Patente de Invención a que se refiere la presente Memoria Descriptiva.

10 Esencialmente descrito suscintamente y referido para mayor claridad al dibujo adjunto, el dispositivo consiste en lo siguiente: un disco fonográfico -1- cuya característica esencial es la de que su borde -2- es dentado con tantas secciones como emisiones se pretenda producir; este disco -1- se apoya en un plato -3- que gira sobre su eje -4- por la fuerza de un muelle espiral. Sobre el propio eje -4- se monta una varilla -5- en cuyo extremo inferior se

15

sitúa la aguja -6- para recoger y transmitir los sonidos del diafragma -7-, que puede quedar montado en esta misma varilla, o en otro emplazamiento adecuado.

Una segunda varilla -8- articulada sobre el eje -4- y apoyada en el borde del disco lo accionará o frenará, sincronizada por el mando de la palanca -9-, propia del reloj -10-, que habitualmente acciona la campana, muelle o placa metálica que emite las horas y sus fracciones.

La palanca -9-, en el momento oportuno, levantará momentáneamente la -8-, con lo que se desfrenará el plato, y el disco rodará emitiendo los sonidos que lleve impresionados, y al final de cada emisión la propia palanca -8-, chocará con el dentado del disco y lo frenará de nuevo, hasta la nueva actuación sincronizada por la palanca -9-.

Se puede utilizar el propio eje principal del reloj para formar el eje -4- del dispositivo. Y éste podrá montarse vertical, horizontal o inclinado. Las emisiones, voces o sonidos articulados impresionados en el disco podrán ser perfectamente dispares.

El recurrente explícitamente manifiesta que a los efectos legales de esta Patente de Invención, serán variables todos cuantos detalles no afecten, alteren o modifiquen la esencia del dispositivo aquí descrito.

N O T A

Se reivindica como objeto de esta Patente de Invención:
 1º - Un dispositivo, aplicable a los relojes, con el que se señalarán las horas indicadas por éste, mediante emisiones con voz humana o sonidos articulados, caracterizado por el hecho de que conste de un disco fonográfico, con sus

148625

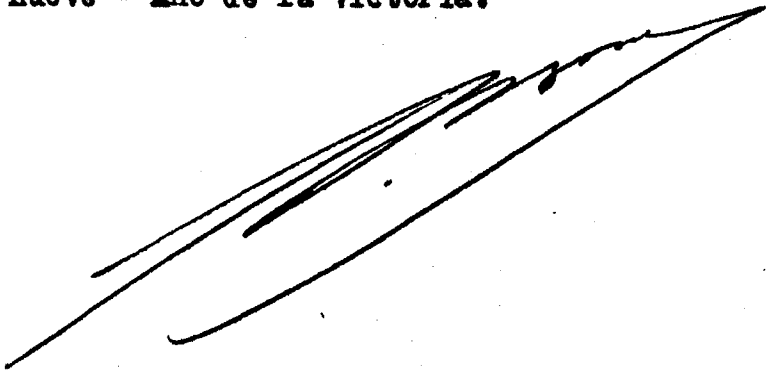
bordes dentados, que se coloca apoyado sobre un plato, do-
tado de movimiento de rotación sobre su eje por la acción
de un resorte espiral; y el cual se frena por una palanca
50 cuyo extremo se interpone entre los dientes del disco, y
que oportunamente se levanta por la acción de la palanca,
propia del reloj, que habitualmente da las horas sobre la
campana, muelle o placa sonora.

2ª - El propio dispositivo de la reivindicación pri-
55 mera, caracterizado por el hecho de que se recojan y trans-
mitan los sonidos articulados impresionados sobre el disco
fonográfico dentado, mediante una aguja situada en el extre-
mo de una palanca articulada con el eje de giro del plato
giratorio, y conectada a un diafragma, que eventualmente
60 puede situarse sobre la misma varilla que lleva la aguja.

3ª - El propio dispositivo de las reivindicaciones
1 y 2, caracterizado por el hecho de que se utilice como
eje de giro del plato de accionamiento del mismo uno cual-
quiera de los ejes principales, propios del reloj a que
65 se aplique.

4ª - DISPOSITIVO APLICABLE A LOS RELOJES QUE SEÑALA-
RÁ LAS HORAS INDICADAS POR ÉSTE, MEDIANTE EMISIONES CON VOZ
HUMANA O SONIDOS ARTICULADOS.

Barcelona, treinta de agosto de mil novecientos trein-
70 ta y nueve - Año de la Victoria.

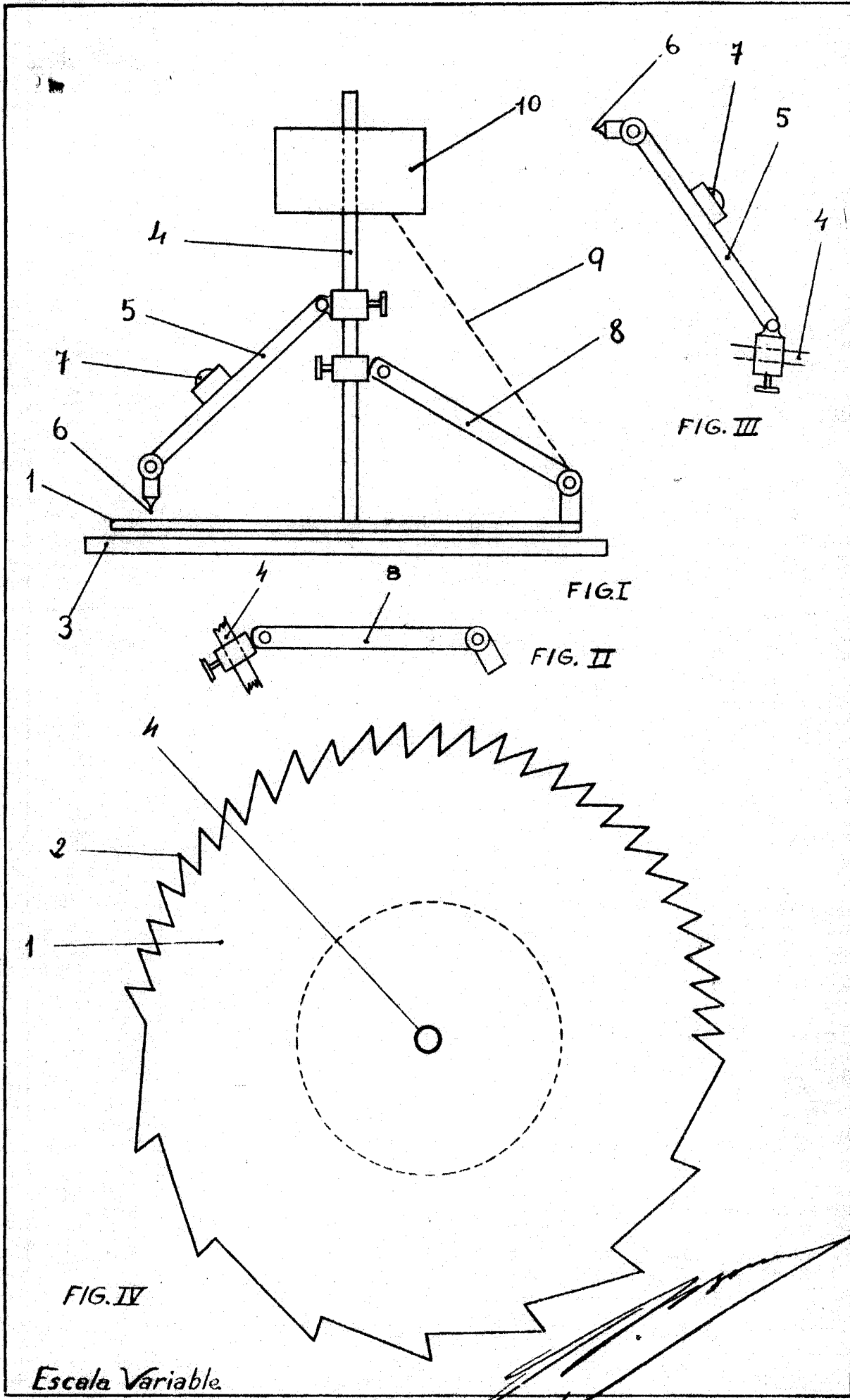


148625

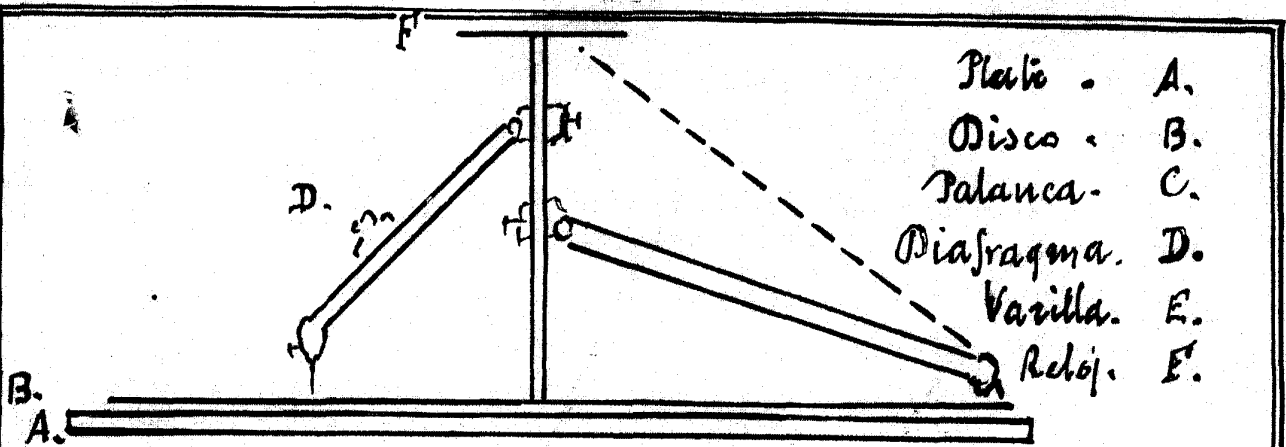
148625 148625

D. JOSÉ CABANES ROCHER.

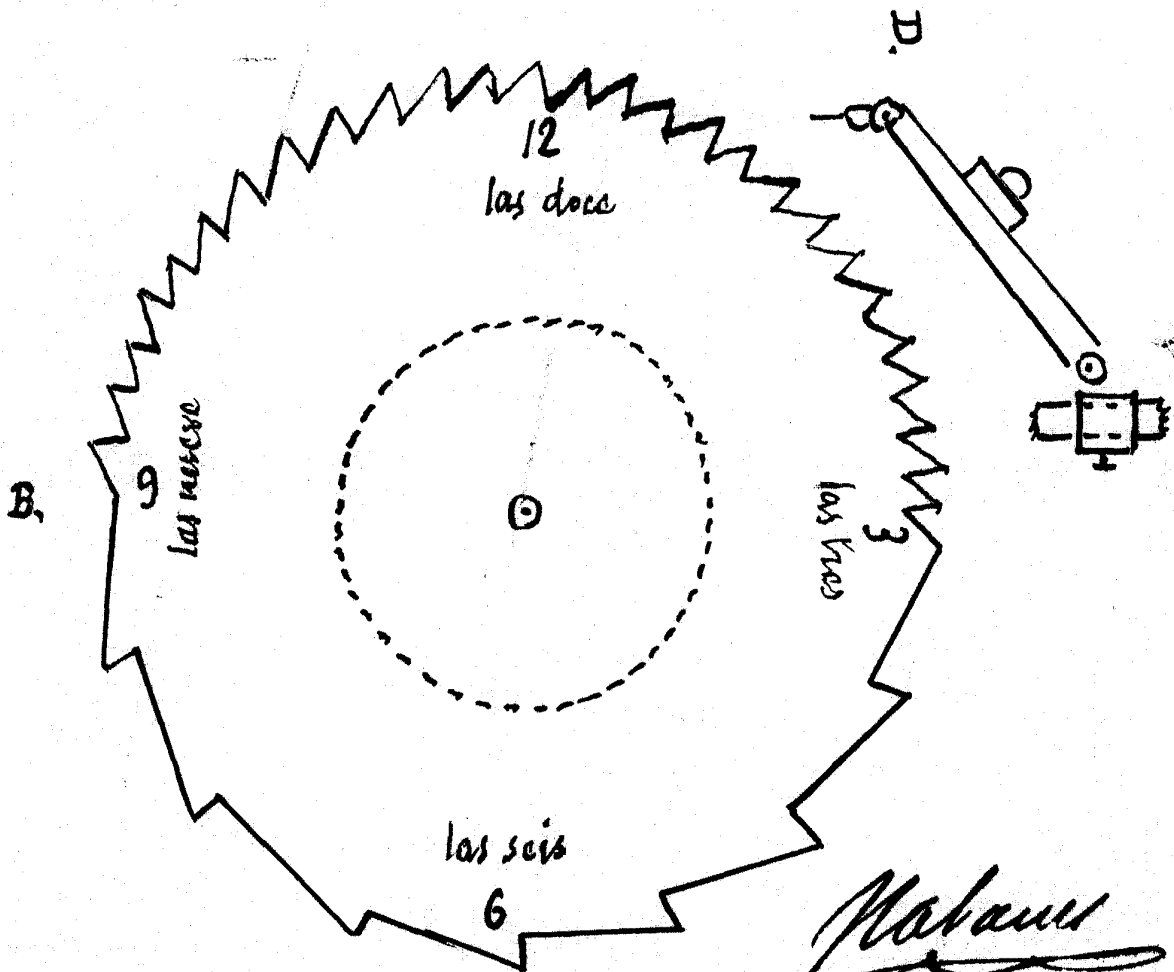
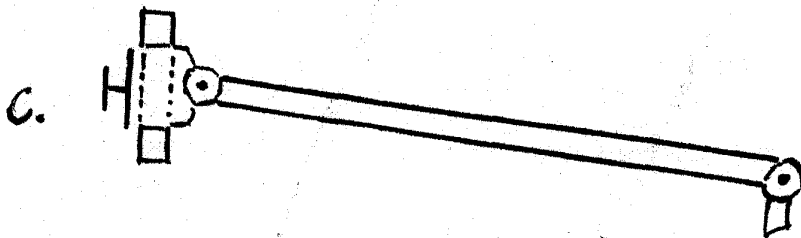
Hoja única



Escaleta Variable.



- Plato . . . A.
- Disco . . . B.
- Balanca . . . C.
- Diafragma . . . D.
- Varilla . . . E.
- Reloj . . . F.



Barcelona 30-VIII-1939
Año de la Victoria