

148604



M O D E L O            D E            U T I L I D A D

por "UN CODO ARTICULADO Y PLEGABLE PARA EL TENDIDO DE BARRAS SUSTENTADORAS DE CORTINAS", a favor de Don Pedro Campillo Gallego, de nacionalidad española, residente en Barcelona, calle Escornalbou, nº 35, int. - - - - -

---

M E M O R I A    D E S C R I P T I V A

5            El presente modelo de utilidad hace referencia a un codo articulado y plegable para el tendido de barras sustentadoras de cortinas, que constituye un estimable elemento auxiliar para las construcciones metálicas, que se enfrenta con el doble cometido de atender tanto al curvado de los dobleces en ángulo recto, de toda instalación de barras sustentadoras de cortinas, tales como por ejemplo de cuartos de baño, como al plegado articular de los tramos de cierta longitud que dificultan su traslado y almacenamiento después de preparadas.

10

Se trata por lo tanto de mecanizar de modo eficaz y simple y por consecuencia factible y económico, la angu-



lación curvilínea de dichas barras, en cualquiera de sus versiones.

5 Con objeto de facilitar la comprensión de la estructura del modelo y de ilustrar la descripción del mismo, se utiliza la referencia del ejemplo de realización práctica consignado en el gráfico que se adjunta.

En dicho plano: la Fig. 1, es un esquema que dibuja en planta, el trazado del codo que resuelve la angularidad en ángulo recto, de dos tramos de la barra utilizada.

10 La Fig. 2, dibuja en alzado lateral la vista del lado convexo señalada por la flecha -a- en la anterior figura. La Fig. 3, dibuja a mayor abundamiento, la forma de plegado de las dos barras en paralelo, del codo ya realizado. Y, las Figs. 4 y 5, dibujan detalles complementarios.

15 De acuerdo con lo diseñado, los dos tramos de barra rectilínea -6- y -7- que efectúan el empalme curvado, experimentan en sus respectivos extremos el doblado curvo oportuno con arreglo al radio a que corresponda y en un arco que sobrepase los 45 grados en la corta cantidad que  
20 necesita para la superposición. La cual efectúa por el procedimiento de machihembrado, o sea cortando en uno de ellos la lengüeta central o macho -8- que encaja en medio de las dos pestañas paralelas -9- de la punta oponente que la cubren superior e inferiormente.

25 La unión entre los tres planos encartados se consolida mediante el calado por su punto central geométrico de un turrión pasador -10-, preferentemente roblonable por sus extremos, de manera que no interfiera el libre giro de la articulación, y que no presente saliente alguno, exteriormente a los orificios, a fin de dejar suave y uniforme  
30



la superficie cilíndrica de la barra.

5 El contorno de estas dos pestañas -9-, en su borde cóncavo es redondeado -11- con disminución de una parte de su extensión (Fig. 3), a fin de facilitar la movilidad curva que efectuarán al deshacer el plegado y no rozar con los bordes salientes -12-.

10 En cuanto al descrito pasador roblonable, apesar de las variantes que puede experimentar, como la dibujada en la Fig. 4, en que por su extremo inferior, el pasador -13-, es roscable a la lengüeta central -8- y su mitad superior es prolongable transformándose en un apéndice -14- finalizado en una anilla destinada a recibir el enlace de alguna cadenilla o tirante con la misión de suspender y anular su excesivo peso o voladizo en los tendidos de mucha dimensión o vuelo.

15 Otro aspecto es el de la Fig. 5, en que el pasador, en vez de roblonable, es un eje roscable con respecto a la lengüeta central -8- y receptor dentro de las pestañas -9- de sendas tuercas -15- del tipo ALLEN, y que por lo tanto quedan encajadas, sin sobresalir de la antes citada superficie a la que convenga mantener lisa exteriormente.

20 Descrito suficientemente el objeto de la invención, es de hacer notar que al ser llevado a la práctica podrán variar las formas, dimensiones, proporción y disposición de los distintos elementos, así como los materiales utilizados, sin que por ello se altera, ni modifique, su esencialidad.

- N O T A -

30 Se reivindica como objeto del presente Modelo de Utilidad:



5 1ª.- Un codo articulado y plegable para el tendido  
de barras sustentadoras de cortinas, concretamente en los  
casos en que éstas requieran de un trazado en línea que-  
brada sin ángulos agudos, que se caracteriza por componer  
10 ángulos rectos, mediante la unión de dos tramos distintos,  
en que sus extremos han experimentado la previa curvatura  
en arco de 45 grados, con radio de valor variable, toman-  
do ambos extremos la configuración distinta y oponente,  
de presentar: uno de ellos el saliente en plano medio y  
longitudinal, una lengüeta que equivale por su trazado y  
longitud al espacio comprendido entre las dos pestañas  
paralelas que presenta el extremo oponente, dando lugar a  
la conjunción de ambos elementos terminales, bajo la clá-  
sica fórmula de machihembrado.

15 2ª.- El propio codo, según la reivindicación 1ª, ca-  
racterizado porque la consolidación del encarte por machi-  
hembrado que se cita, se efectúa por el calado a través  
de la perforación geoméricamente central de ambos elemen-  
tos, mediante un eje-pasador, que cualquiera que sea el  
20 acabado de sus extremos no sobrepasará la superficie lisa  
y uniforme de la barra cilíndrica.

3ª.- UN CODO ARTICULADO Y PLEGABLE PARA EL TENDIDO  
DE BARRAS SUSTENTADORAS DE CORTINAS.-

Madrid, / 4 de Mayo de 1969-

FERNANDO PERAIRE

F. P.

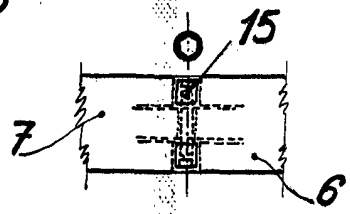
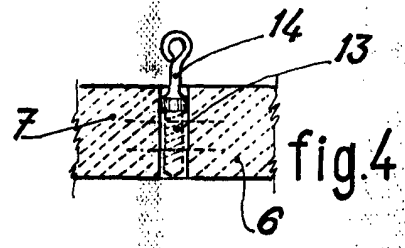
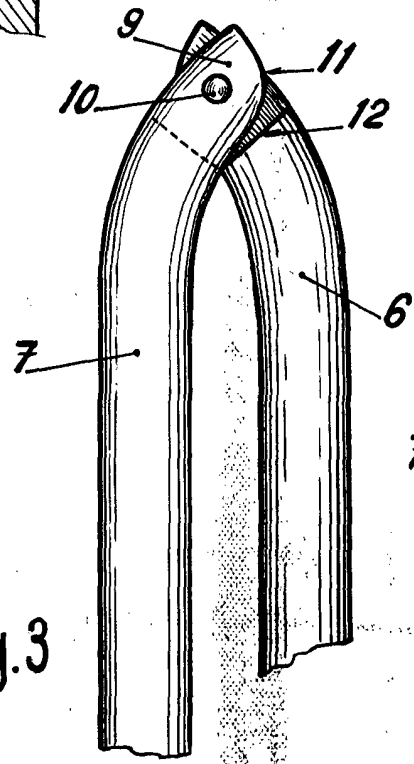
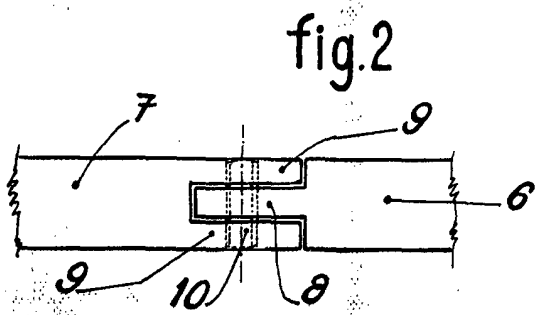
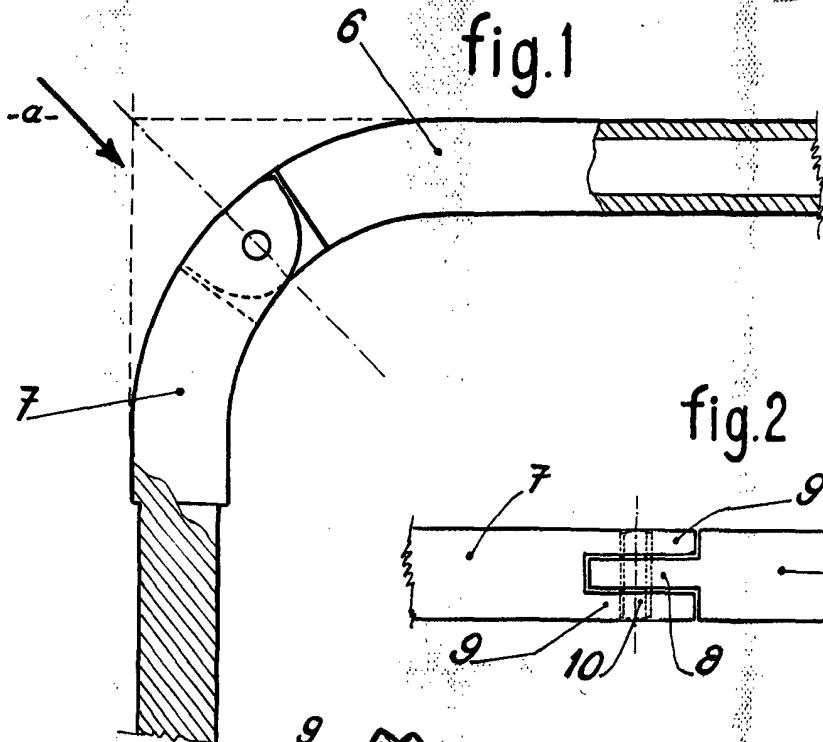


fig.3

fig.5

P.A.  
Fernando Peraire

Escala variable