

148603

MEMORIA DESCRIPTIVA

D. Bernardo ROWE LIMPENNY.- BARCELONA



148603

148603

PATENTE DE INTRODUCCION

por 10 años

para "Un aparato para la formación de bucles en el cabello"

a favor de D. Bernardo ROWE LIMPENNY, de nacionalidad británica, residente en Barcelona.

- - - - -

MEMORIA DESCRIPTIVA

El aparato que constituye el objeto de la patente de introducción a que se refiere la presente memoria descriptiva se utiliza para rizar el cabello, formando bucles apretados y enterizos, de conservación muy prolongada.

5

El aparato de que se trata se utiliza en frío, combinadamente con unas horquillas adecuadas y humedeciendo el cabello.

Consta dicho aparato de una tenacilla formada por un soporte giratorio mediante la actuación de los dedos en un pomo solidario con dicho soporte, estando acoplado este

10



148603

- 2 -

último con un cojinete que está unido solidariamente a un
brazo que lleva un asidero para poder sujetar el aparato
con los dedos: completa la tenacilla antedicha una palan-
ca terminada en un botón de empuje y solicitada por un re-
15 sorte antagonista que tiende a mantener aplicada la palan-
ca sobre el soporte, o sea a que la tenacilla esté cerra-
da.

Para la utilización del aparato y como órgano com-
20 plementario del mismo, se emplean unas horquillas metáli-
cas que luego se describirán.

En los dibujos adjuntos se representa, a título so-
lamente de ejemplo, un caso de ejecución de un aparato de
los comprendidos en el objeto de la patente de introducción
25 de que se trata.

La figura 1 es una vista en perspectiva del apa-
rato, y la figura 2 una sección longitudinal del mismo.

El referido aparato, según hemos indicado, se com-
pone de un soporte cilíndrico 1 que lleva solidario el po-
30 mo 2 grafilado con objeto de que por medio de una acción con
los dedos pueda imprimirse un movimiento giratorio a dicho
soporte cilíndrico 1, para lo cual este soporte está acopla-
do a un cojinete 3 con enchufe libre.

Combinadamente con el soporte cilíndrico 1 se halla
35 una palanca 4, que ha de actuar como sujetador del cabello,
la cual tiene el eje de oscilación en 5 y termina en un bo-
tón de empuje 6, formándose entre el soporte cilíndrico 1
y la palanca 4 una tenacilla que tiende a estar cerrada en
virtud de la acción de un resorte de compresión 7 que ac-



40 túa en el brazo corto de la palanca 4.

El cojinete 3 es solidario a un brazo 8 que termina en una parte aplanada 9 que se halla dispuesta para ser utilizada como asidor del aparato.

45 El soporte cilíndrico 1 está perforado mediante un hueso 10 que profundiza en el cuerpo de dicho soporte, y el brazo 8 lleva también una perforación 11 algún tanto profunda.

Como órgano anexo al aparato descrito se emplean unas horquillas 12 (figura 3), de metal elástico, que llevan dos ramas onduladas según ya es conocido.

50 Para la aplicación del aparato a la formación de bucles en el cabello, se empieza por introducir las dos ramas de una horquilla 12, ensanchándolas convenientemente, en los huecos o perforaciones 10 y 11 respectivamente; se introduce, después de haber levantado la palanca 4
55 apretando el botón de empuje 6, un mechón de cabello humedecido entre el soporte cilíndrico 1 y la palanca 4; se suelta ésta para que el mechón quede aprisionado entre el soporte y la palanca referidos, y se hace deslizar el aparato todo lo posible hasta cerca de la extremidad del mechón; se coge fuertemente el aparato por el asidor 9, y mediante el giro del pomo 2 se arrolla el cabello que forma un bucle pues dicho cabello está sujeto entre el soporte giratorio 1 y la palanca de sujeción 4. Por fin, se
60 extrae el bucle por deslizamiento del aparato, quedando dicho bucle afianzado mediante la horquilla 12 que es extraída por empuje del mismo bucle al deslizarse el apa-



148603

rato.

70 Como puede comprenderse, el aparato descrito puede ser reformado accidentalmente en la forma y disposición accesorias de sus órganos componentes, sin que ello afecte a la esencialidad del objeto de la patente de que se trata.

N O T A

75 Por la patente de introducción a que se refiere la presente memoria descriptiva se REIVINDICA:

80 1.- La explotación exclusiva de un aparato para la formación de bucles en el cabello, que esencialmente consta de una tenacilla formada por un soporte giratorio mediante la actuación de los dedos en un pomo solidario con dicho soporte, estando acoplado este último con un cojinete que está unido solidariamente a un brazo que lleva un asidero para poder sujetar el aparato con los dedos; completa la tenacilla antedicha una palanca terminada en un botón de empuje y solicitada por un resorte antagonista que tiende a mantener aplicada la palanca sobre el soporte, o sea a que la tenacilla esté cerrada.

85 La explotación exclusiva, en el aparato consignado en la reivindicación precedente, de la disposición tubular del soporte giratorio y del brazo que lleva el asidero, para poder introducir en dichas partes tubulares unas horquillas elásticas que actúan como elementos de sujeción de los bucles, cuando son extraídos éstos por deslizamiento del aparato y junto con ellos las horquillas men-



- 5 -

148603

cionadas.

95 3.- La explotación exclusiva del objeto de la patente, sean cuales fueren las circunstancias que concurren con su esencialidad definida en las anteriores reivindicaciones, cual objeto es:

100 "Un aparato para la formación de bucles en el cable".

Consta la presente memoria de cinco hojas foliadas escritas por una sola cara.

Barcelona, 23 de Agosto de 1939. Año de la Victoria

P. P. de D. Bernarde ROWE LIMPENNY,

J. BONET DEL RIO
P. P.

148603

148603



FIG. 1

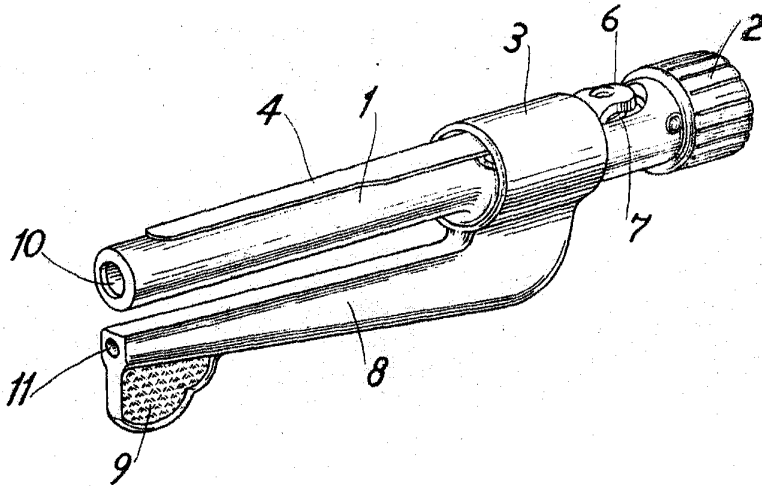


FIG. 2

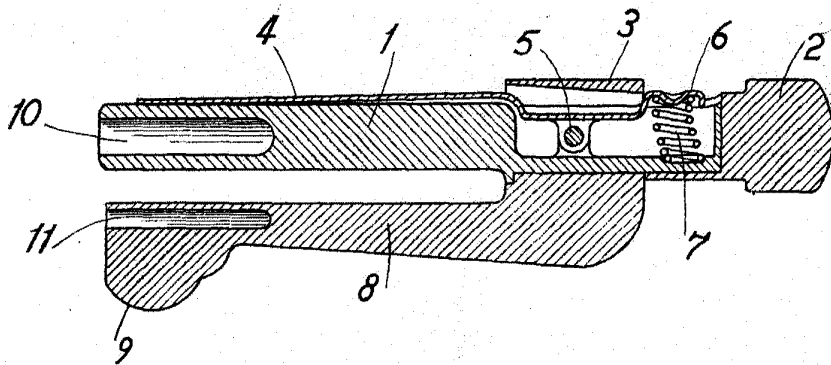
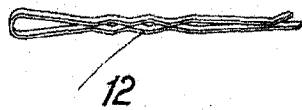


FIG. 3



ENCUENCA DE LA REVISTA

Barcelona 23 MAR 1930

148603

J. BARNET DEL RIO

P. P.

Guanyadora