



148589

P A T E N T E
D E
I N V E N C I Ó N

148589

a favor de Don SANTIAGO PALOU BALLESCÁ, de nacionalidad española, residente en Barcelona, por "PERFECCIONAMIENTOS EN LOS ENCENDEDORES MECÁNICOS".

- . -

MEMORIA DESCRIPTIVA

La presente invención se refiere a unos perfeccionamientos introducidos en los encendedores mecánicos que funcionan por la inflamación de una mecha impregnada de gasolina u otro combustible adecuado, cuya inflamación se provoca por medio de una chispa producida por la fricción de una muela o fresa sobre una pieza de la substancia llamada ferrocerio.

5.

Con dichos perfeccionamientos se logran unas ventajas evidentes en los referidos encendedores, ya

10.

que tienden a darles una máxima seguridad y comodidad

148589

en su funcionamiento, y sin que estas mejoras signifiquen ninguna complicación en el mecanismo ni un aumento en el coste de fabricación, antes bien contribuyen a su simplificación y disminuyen por tanto la mano de obra a emplear.

5.

Los perfeccionamientos aludidos consisten esencialmente en dotar a dichos encendedores de una moleta con las estrías dispuestas radialmente en una de sus caras planas, o sea en la base del cilindro, en vez de tenerlas en su periferia como en las moletas usuales.

10.

Con ello se consigue que la fricción entre la piedra y la moleta, y por tanto el desgaste de aquélla, se efectúe perpendicularmente a su eje, presentando siempre una superficie plana en el extremo de contacto con la moleta, lo cual suprime los atascamientos que suelen tener lugar frecuentemente en los encendedores corrientes al adaptarse la piedra a la superficie cilíndrica de aquélla y formar así como una cuña.

15.

Otra de las mejoras objeto de esta invención la constituye el dispositivo que produce la presión entre la piedra y la moleta, que viene a substituir a los resortes espirales comúnmente empleados a tal fin. Consiste dicho dispositivo en una lámina metálica rígida o de escasa flexibilidad, fija por uno de sus extremos al cuerpo del encendedor, al que se articula con una bisagra o charnela adecuadas, la cual lleva provisto un muelle que tiende a acercar la referida lámina a la moleta. El extremo libre de dicha lámina penetra en el tubo porta piedras por una ranura abierta en uno de sus lados en sentido de una generatriz, oprimiendo así dicha pie-

25.

30.



148589

dra para que ésta a su vez ejerza la presión necesaria sobre la moleta.

Para mayor claridad en esta descripción, se acompaña un dibujo en el que, tan sólo a título de ejemplo,

5. se representa un caso de realización práctica de un encendedor provisto de los perfeccionamientos indicados. En dicho dibujo, la figura 1 es una vista de la parte superior; la figura 2 un corte por la línea II-II de la figura anterior; la figura 3 una vista de frente; la figura 4 una moleta separada del encendedor; y la figura 5 un detalle del mecanismo de presión de la piedra.
- 10.



Según este ejemplo de realización, el encendedor está formado por un depósito -1-, como los usados corrientemente, provisto de la correspondiente mecha

15. -2-, que en la figura 1 aparece cubierta por el cubre mechas -3-. La moleta -4- gira alrededor de un eje -5- fijo al cuerpo del encendedor, y la piedra -6- va alojada dentro del tubo porta piedras -7-. El brazo -8-, articulado en -9- y tendiendo a bajar por la acción del resorte -10-, penetra en el tubo porta piedras -7- por una ranura -11- abierta a un lado del mismo.
- 20.

El funcionamiento de un encendedor así construído es por demás sencillo, accionándose, como los usuales, por la acción de un dedo sobre la moleta, con la particularidad de que ésta se presenta siempre limpia en su periferia, ya que ésta no tiene contacto alguno con la pieza de ferrocerio.

- 25.
- Como ya se ha explicado, el desgaste de la piedra será siempre rigurosamente perpendicular al eje de la misma, evitándose con ello el atascamiento que acos-
- 30.

148589

tumbra a producirse en los encendedores usuales al adaptarse al contorno de la moleta, sobre todo cuando la piedra está terminándose.

5. Si se desea, puede proveerse a la moleta de fresado en sus dos caras planas o bases de cilindro, para que al quedar una de ellas fuera de uso por desgaste, pueda emplearse la otra con sólo invertir su posición.

10. Son independientes de la esencialidad de la invención todos aquellos detalles de forma o accesorios que puedan adoptarse en la realización de encendedores con los perfeccionamientos objeto de esta patente, que podrán variar en todo cuanto no afecte a su esencialidad.

N O T A



Se reivindica como objeto de esta patente de invención:-

15. 1. Unos perfeccionamientos en los encendedores mecánicos, caracterizados por el hecho de que la moleta que produce la chispa por medio de su roce con la pieza de ferrocerio tiene contacto con ésta por una de sus caras planas o base del cilindro, la cual está provista en dicha superficie de un fresado con estrías radiales.
20. 2. Unos perfeccionamientos en los encendedores mecánicos, según la reivindicación anterior, caracterizados además en que la moleta puede presentar estrías radiales en ambas caras planas o bases del cilindro.
25. 3. Unos perfeccionamientos en los encendedores mecánicos, caracterizados por el hecho de que la pre-

148589

sión entre la pieza de ferrocerio y la moleta se obtiene por medio de un brazo articulado por uno de sus extremos al cuerpo del encendedor y provisto en dicha articulación de un resorte que tiende a acercar su otro extremo libre a la moleta y cuyo extremo penetra en una ranura practicada a un lado del porta piedras en sentido de una generatriz, para apoyarse y ejercer la deseada presión sobre aquella piedra.

5.

4. Perfeccionamientos en los encendedores mecánicos.

10.

La presente memoria consta de cinco hojas foliadas, escritas por una sola cara.

Barcelona, a 17 de agosto de 1939, Año de la Victoria.

Santiago PALOU BALLESGÁ

P. a.

I. PONTI

P. P.



148589

Hoja única.

D. Santiago Palou Ballescà

Fig. 1 148589

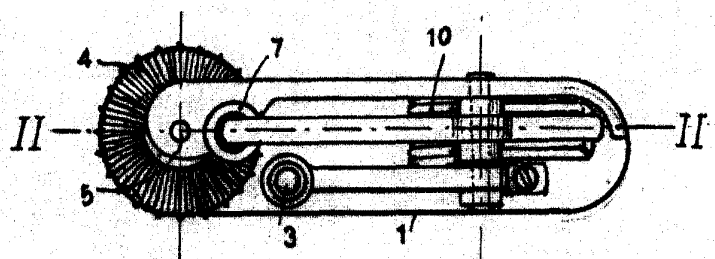


Fig. 3

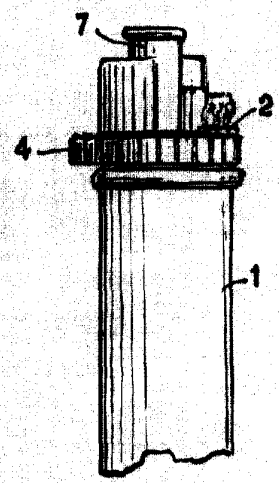


Fig. 2

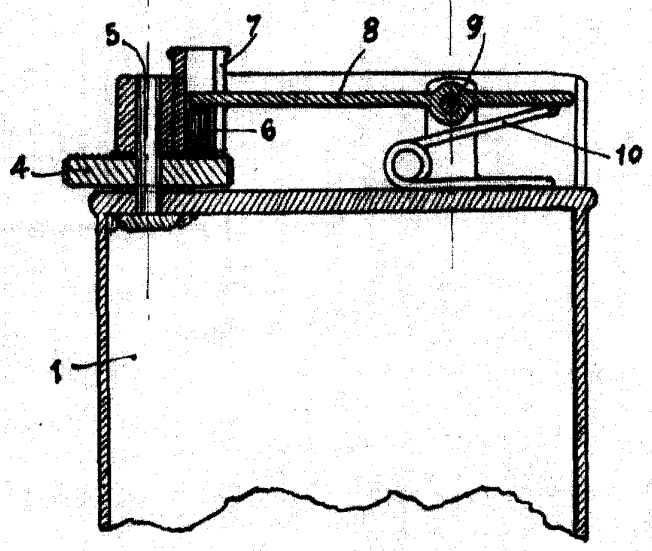


Fig. 4

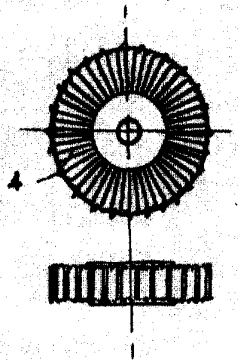
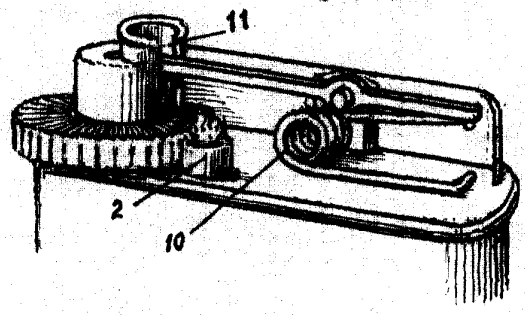


Fig. 5



Barcelona 17 Agosto 1939
Año de la Victoria.

Santiago Palou.
P. A. I. PONTI
P. P.

Dibujo ampliado.