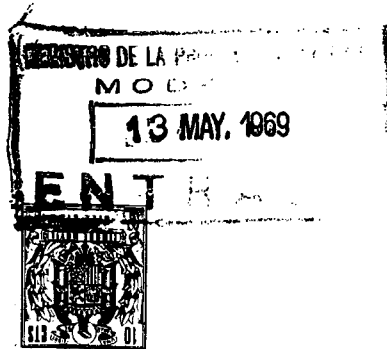


148554



M O D E L O D E U T I L I D A D

por "UN DISPOSITIVO PARA LA REGULACION DEL PASO DE BOLAS
EN LOS JUEGOS DE LANZADO", a favor de Don Ginés Sosa Gui-
rado, de nacionalidad española, residente en Barcelona,
Avda. de San Antonio M^a. Claret, n^o 17.-----

M E M O R I A D E S C R I P T I V A

5 El presente modelo de utilidad hace referencia a un
dispositivo electromecánico que instalado en las mesas de
juego de lanzado de bolas, permitirá o no el paso de las
mismas, según las vicisitudes del juego, como por ejemplo
cuando, habiendo alcanzado una puntuación alta, el juga-
dor se ha hecho acreedor del juego de una nueva bola.

10 Efectivamente, habiendo alcanzado o superado la pun-
tuación prevista en el juego, el dispositivo electromecá-
nico es accionado, permitiendo nuevamente la puesta en jue-
go de la bola, tantas veces como se haya de antemano dis-
puesto.

 En la lámina adjunta se ha dibujado una realización,
a modo de ejemplo no limitativo, del dispositivo objeto



de este modelo.

En la Fig. 1, se dibuja el dispositivo por su parte inferior, o sea la que queda oculta bajo el tablero.

5 La Fig. 2, muestra la otra cara, aquella que aparecerá sobre la zona de recorrido o de paso de las bolas.

10 Siguiendo los diseños, se observa el dispositivo formado por una palanca -3- apoyada sobre la pared vertical -4-, y mantenida en su posición normal por la acción del resorte -5- del extremo. Sobre dicha palanca, y fijada a la escuadra -6-, se encuentra la varilla -7- cuyo extremo posee una ranura -8- donde se aloja el pivote -9-. Dicho pivote emerge de la parte posterior del disco giratorio -10-, disco que se prolonga en el eje -11-, en cuyo extremo está fijada la varilla -12-, que regulará el paso de las bolas de juego.

15 En un momento determinado del juego, un impulso eléctrico es enviado por el microrruptor -13- a la bobina del electro-imán -14-, atrayendo hacia sí la palanca -3-, venciendo la resistencia del resorte -5- y motivando el desplazamiento de la varilla -7-, la cual, a su vez, hará girar el disco -10- y con él la varilla reguladora -12-.

20 De esta forma se obtendrán dos posiciones distintas de la varilla -12-, con lo que la bola en juego tomará caminos distintos, según el fin pretendido.

25 Descrito suficientemente el objeto de la invención, es de hacer notar que al ser llevado a la práctica, podrán variar las formas, dimensiones, proporción y disposición de los distintos elementos, así como los materiales utilizados, sin que por ello se altere, ni modifique, su esencialidad.

30



- N O T A -

Se reivindica como objeto del presente Modelo de Utilidad:

5 1º.- Un dispositivo para la regulación del paso de bolas en los juegos de lanzado, caracterizado porque está formado por un brazo de palanca, mantenido en su posición por un resorte cilíndrico, prolongándose dicha palanca en una varilla ranurada en su extremo, donde encaja el pivote posterior de un disco giratorio, el cual posee exteriormente
10 te una varilla reguladora del paso de las bolas en juego.

2º.- El propio dispositivo, según la reivindicación anterior, caracterizado porque posee también un electro-imán, al cual recibirá, en determinado momento del juego, al alcanzar o sobrepasar la puntuación prevista, un impulso eléctrico procedente de un microrruptor, por lo que atraerá hacia sí la palanca, desplazándola, y con ella la varilla ranurada, que a su vez hará girar el disco y la varilla reguladora, quedando en una posición distinta, que obligará el paso de la bola hacia otra dirección.

20 3º.- UN DISPOSITIVO PARA LA REGULACION DEL PASO DE BOLAS EN LOS JUEGOS DE LANZADO.-

Madrid, 13 de Mayo de 1969-

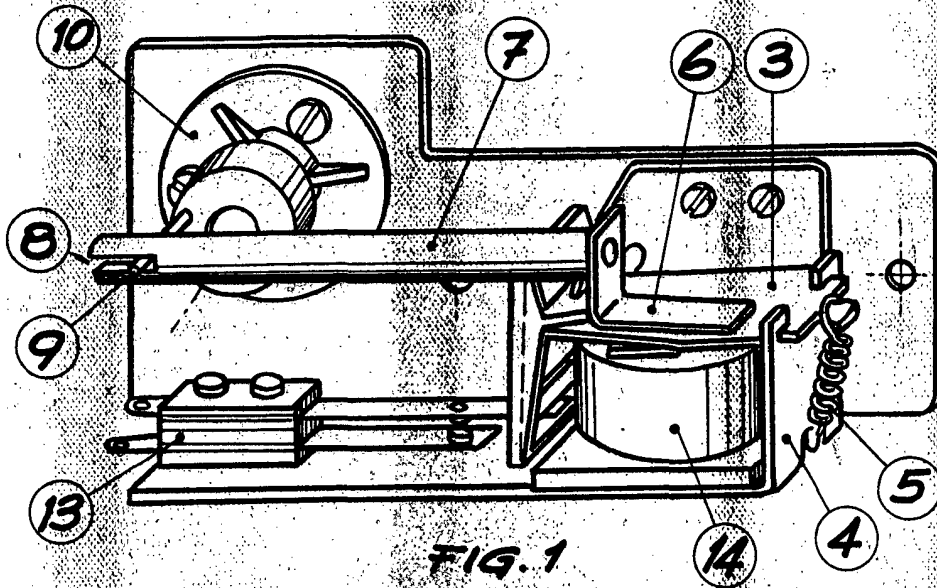


FIG. 1

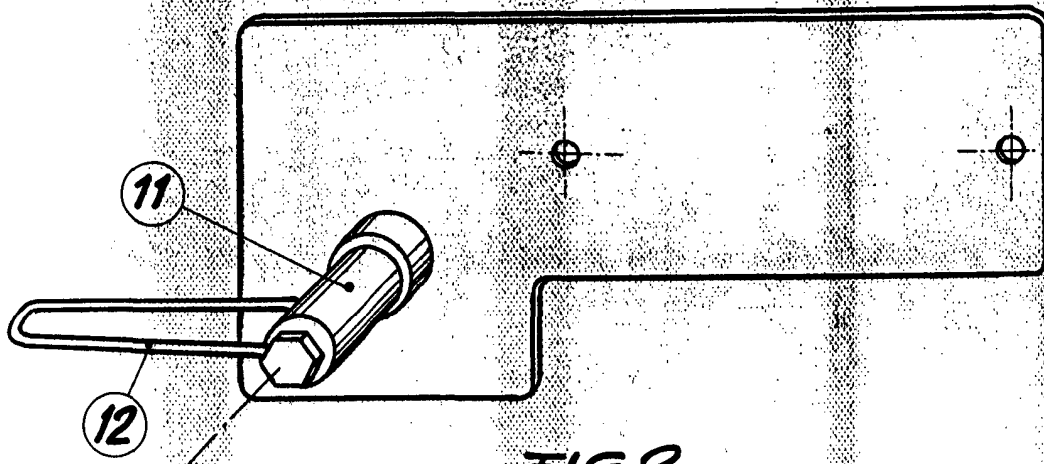


FIG. 2

pa. Fernando Peraire

Escala variable