

148552



MEMORIA DESCRIPTIVA

correspondiente a la solicitud de concesión de un...

MODELO DE UTILIDAD

SOLICITANTE: D. ENRIQUE SUAY BALAGUER

RESIDENCIA: VALENCIA.- Floresta nº 11

ENUNCIADO: CANGILON PERFECCIONADO

Prioridad: Patente n.º del



1 El Estatuto vigente sobre Propiedad Industrial, de
26 de Julio de 1929, en su texto refundido publicado el 30
de Abril de 1930, establece los caracteres de patentabili-
dad de las invenciones de tipo industrial que tienen por
5 objeto obtener ventajas sobre lo ya conocido, admitiendo
por consiguiente como patentables, las nuevas máquinas, apa-
ratos, instrumentos, procesos de fabricación, etc. La am-
plitud de conceptos previstos como patentables, ha llevado
al legislador a aclarar (Artº. 46) que la enumeración con-
10 tenida en dicho cuerpo legal es puramente enunciativa y no
limitativa, haciéndola extensiva incluso a los descubri-
mientos de tipo científico (Artº. 47).

El Decreto de 26 de Diciembre de 1947, recogiendo
la Orden de 18 de Noviembre de 1935, confirma el criterio
15 legal de que también serán patentables los instrumentos, ob-
jetos, o partes de los mismos, que aporten a la función a
que son destinados, un beneficio o efecto nuevo, y en defi-
nitiva que constituyan una mejora sustancial sobre lo ante-
riormente conocido.

20 Pues bien, a tenor de lo expuesto, y en base al ar-
ticulado que recoge los conceptos expresados, debe conside-
rarse, que la invención a que se refiere la presente memo-
ria, constituye una novedad industrial, con características
y ventajas que la hacen merecedora del privilegio de explo-
25 tación exclusiva que por ella se solicita, premiando así
los méritos de quien aporta a la industria del país una me-
jora efectiva y precisamente comprendida entre las enuncia-
das por la Ley como patentables. (Arts. 46 y 47 en relación
con el 171, en su nueva redacción afectada por la Orden de
30 18 de Noviembre de 1935).



1 Pasando a describir el objeto de la invención
por la cual se solicita el presente privilegio de Modelo
de Utilidad se hace constar que la finalidad de la idea
que vamos a describir es proporcionar al mercado y al pú
5 blico en general un cangilon perfeccionado aplicable a
cámaras de fermentación móviles que mejoran sensiblemente
las cualidades prácticas y funcionales de los cangilones
conocidos.

10 Al efecto el cangilon que se solicita viene ca
racterizado porque está constituido por dos bastidores en
cruz enfrentados y relacionados entre sí por dos barras
paralelas entre las cuales existe tendida al menos una
banda flexible que actua de bolsa recogedora de la masa
panificable.

15 Entretanto los cangilones estan articulados con
facultad de giro libre sobre un transportador que presen
ta en zonas adecuadas de su recorrido topes convencionales
productores del volteo de los antedichos cangilones de ma
nera que en dicho volteo la bolsa de cada cangilon queda
20 invertida para recibir nuevamente a la masa.

Con objeto de aclarar gráficamente la idea que
se describe, se acompaña a esta Memoria, como parte inte
grante de la misma, un juego de dibujos en los que se re
presenta lo siguiente:

25 La figura 1ª muestra una perspectiva del cangi
lon que se solicita. Como puede comprobarse está consti
tuido por dos bastidores en cruz -1- y -2- enfrentados y
relacionados entre sí por dos barras -3- paralelas entre
las cuales se dispone acoplada una bolsa recogedora de
30 la masa panificable, no representada.



1 La figura 2ª nos muestra una sección transversal
del cangilon montado sobre un transportador. Como puede
apreciarse cada uno de los bastidores en cruz está articu-
lado por -4- sobre la cadena transportadora -5- movida por
5 piñones -6- que gira sobre un eje -7-.

También puede apreciarse que tendida entre dos
barras paralelas -3- existe una bolsa -4'- que, aun cuando
dicha bolsa se ha representado con un doble fondo o dos
caras independientes, bien podría esta formada dicha bol-
sa por un solo cuerpo.
10

Observese también que el eje -7- del transporta
dor se constituye en determinado caso en topes productores
del volteo de los bastidores -1- y -2- para que en dicho
volteo la bolsa de cada cangilon quede invertida para re-
cibir nuevamente a la masa.
15

De la descripción de los dibujos que antecede se
deduce prácticamente la constitución y el funcionamiento
del objeto de la invención, que es como sigue:

El arrastre de los cangilones por el transporta-
dor -5- produce el deslizamiento de aquellos por un recorri-
do proyectado de antemano con topes situados adecuadamente
a lo largo de dicho recorrido para que al tropezar los bra-
zos de los bastidores que forman los cangilones se produz-
ca el volteo de los mismos para que invertida la bolsa re-
ciba a la masa despedida por otro cangilon.
20
25

No se considera necesario hacer más extensa es-
ta descripción para que cualquier persona perita en la ma-
teria comprenda perfectamente la idea que se desea patentar,
así como las ventajas que de su realización industrial han
derivarse, y que brévemente aludidas en sus puntos mas se-
30



1 Malados son las siguientes:

1ª.) Organización sencilla, económica y de fácil ejecución.

5 2ª.) Montaje de funcionamiento fácil y comodo y capaz de ser realizado por mano de obra no especializada por lo que se reducen sensiblemente los costos habituales de producción.

10 3ª.) Mejoramiento de las cualidades prácticas y funcionales de los cangilones conocidos precisamente porque el volteo de la bolsa que comprende permite que la cara correspondiente de esta última reciba en buenas condiciones a la masa despedida por otro cangilon dando lugar a que la cara opuesta de la bolsa durante su trayecto se seque para que en un nuevo volteo reciba en buenas condiciones a la masa panificable.

15 Por todo ello, y para evitar posibles imitaciones se presenta esta solicitud, pidiendo la explotación exclusiva de la idea descrita, de acuerdo con las consideraciones y puntos que se desean reivindicar, que se concretan en las páginas siguientes:

25

30



1 Hecha la descripción a que se refiere la memoria
que antecede, es preciso insistir en que los detalles de
realización de la idea expuesta, pueden variar, es decir,
que pueden sufrir pequeñas alteraciones, basadas siempre
5 en los principios fundamentales de la idea, que son en esen-
cia los que quedan reflejados en los párrafos de la des-
cripción hecha. En efecto, el Artículo 48 del Estatuto vi-
gente sobre Propiedad Industrial, establece como no paten-
tables, en su apartado tercero, "los cambios de forma, di-
10 mensiones, proporciones y materias de un objeto ya patenta-
do" fijando así el criterio del legislador en el sentido
de que patentada una idea que pueda dar lugar a una reali-
dad práctica e industrializable, nadie podrá apoyarse en
ella para, a pretexto de haber introducido ligeras modifi-
15 caciones, presentarla como nueva y propia.

Este principio, en cuanto al alcance de la protec-
ción del objeto patentado se refiere, se halla confirmado
por numerosas Sentencias del Tribunal Supremo, y entre ellas,
como más terminantes, en las de fechas 16 de Octubre de 1954,
20 23 de Enero de 1959, 20 de Marzo de 1964 y otras.

Establecido el concepto expresado, en cuanto a la
amplitud que debe darse a la protección solicitada, se re-
dacta a continuación la Nota de Reivindicaciones, de acuer-
do con lo que se establece en el último párrafo del apar-
tado tercero del Artículo 100 de la Ley, sintetizando así
25 las novedades que se desean reivindicar:

NOTA DE REIVINDICACIONES

En resumen, el privilegio de explotación exclusi-
va que se solicita, recaerá sobre las reivindicaciones si-
30 guientes:



1

1ª.- CANGILON PERFECCIONADO, aplicable a camaras de fermentación móviles, caracterizado esencialmente porque está constituido por dos bastidores enfrentados y relacionados entre sí, entre los cuales existe tendida al menos una banda flexible que actúa indistintamente por sus caras - opuestas de bolsa recogedora de la masa panificable durante el volteo de los cangilones, al encontrar estos últimos durante su trayecto obstáculos productores de un giro de 180º de los antedichos cangilones.

5

10

2ª.- Se reivindica por último, como objeto sobre el que ha de recaer el Modelo de Utilidad que se solicita " CANGILON PERFECCIONADO ".

15

Todo conforme queda descrito y reivindicado en la presente Memoria, que consta de siete páginas mecanografiadas y dibujos que se acompañan.

Madrid, 13 Mayo 1969

BERNARDO UNGRIA
P.P.

20

25

30

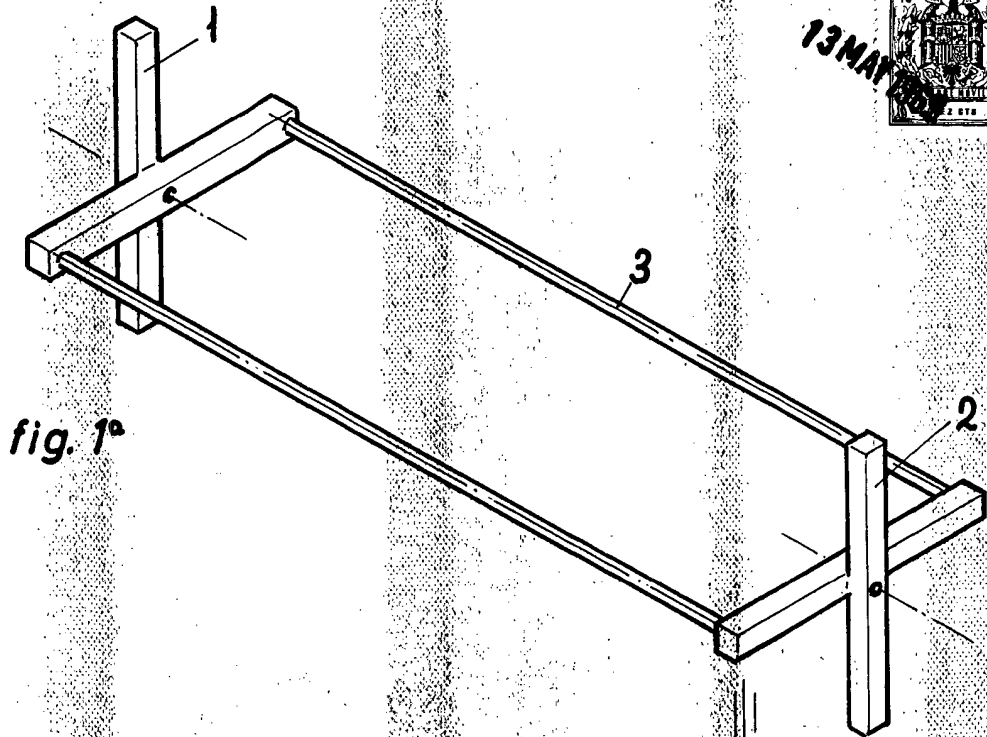


fig. 1°

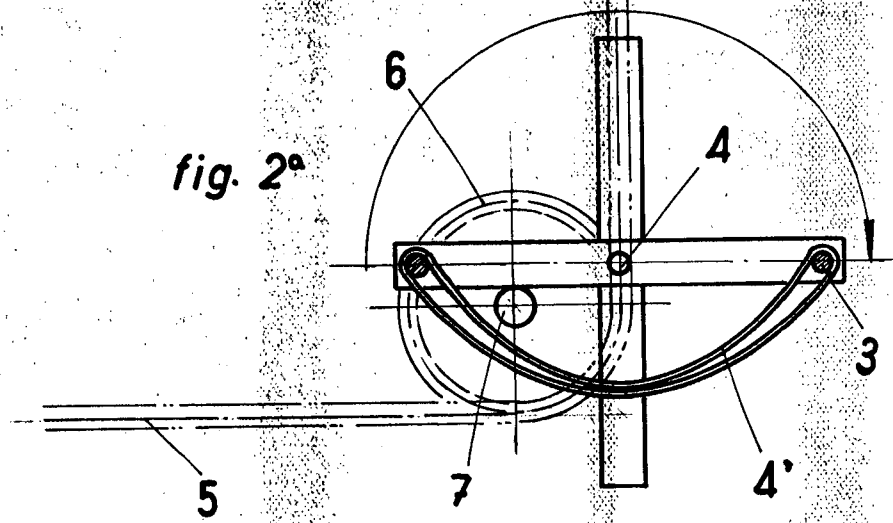


fig. 2°

ESCALA VARIABLE

Madrid, 13 de mayo de 1969

BERNARDO UNGRIA

P. P.

698