

148543



13 MAY 1951

MODELO DE UTILIDAD

por VEINTE años

cuyo privilegio se solicita para España,
sus territorios y plazas de soberanía, a
favor de:

D^a CONCEPCION ARMET OBACH

de nacionalidad española, domiciliada en
Barcelona, P^a Bonanova, núm. 62, relativo
a:

"PERCHA"

=====



13 MAY

MEMORIA DESCRIPTIVA

Conforme se indica en el enunciado, la presente invención hace referencia a una percha. Más concretamente, se trata de una percha del tipo que se emplea para colgar la ropa en los armarios. - - - - -

5.

Bajo la idea general de una percha de este orden, han sido divulgadas multitud de disposiciones, muchas de ellas provistas de condiciones que pretendían mejorar perchas anteriores, con siguiéndose a veces sólo a base de sacrificar otros aspectos.

10.

Hay que consignar que no se ha llegado todavía a la consecución de una percha que conjugue una serie de características: poco peso, escaso volumen, flexibilidad, resistencia, economía, facilidad de empleo, sujeción eficaz para un pantalón o falda

15.

Estas particularidades se reúnen en la actual invención, que consigue así una percha sumamente interesante, según podrá comprobarse a continuación. - - - - -

20.

Se caracteriza la percha objeto de la presente invención porque está formada por un armazón de varilla sensiblemente rígida, que constituye un gancho adecuado para la suspensión del conjunto, el cual gancho tiene solidariamente unido un tramo de varilla que lo cruza y que se halla doblado para determinar otro tramo de análoga longitud, siendo factible de situar ambos tramos sensiblemente adosados para retener elásticamente entre ellos una prenda, asegurándose en esta situación mediante retención del extremo libre en el tramo amovible junto al extremo libre en el tramo fijo. - - - - -

25.



13 MAY

Por lo menos uno de los dos tramos está provisto de al menos un punto de inflexión que confiere mayor capacidad retentiva de la prenda alojada entre ambos. - - - - -

5. La retención entre los extremos libres de los tramos, se consigue preferentemente mediante una placa solidaria del tramo fijo, que presenta un alojamiento accesible para el extremo del tramo amovible. - - - - -

La unión entre el gancho y el tramo fijo, se establece preferentemente por soldadura. - - - - -

10. Las perchas realizadas de acuerdo con las anteriores características, reúnen todas las condiciones antes citadas, sin perjuicio de brindar una suspensión adecuada para una prenda del tipo chaqueta y otra del tipo pantalón. - - - - -

15. La comprensión de todo lo que antecede queda facilitada por la lámina de dibujos que acompaña esta memoria, a la que se hace referencia seguidamente, la cual, dado su fin explicativo deberá considerarse como desprovista de todo carácter limitativo respecto al alcance de la protección legal que se recaba. En el dibujo: - - - - -

20. Figura 1 es una vista, en ligera perspectiva frontal, de una percha, en una realización concreta, mostrándose con el tramo amovible abierto. - - - - -

25. Figura 2 es una vista de la propia percha, con su gancho seccionado, en actitud de sostener un pantalón, a cuyo efecto se halla el tramo amovible cerrado. - - - - -

Figura 3 es una vista en sección según el plano III-III de la figura 1, en un detalle de la disposición de cierre. -

El armazón de varilla que forma la percha, se integra



13 MA

en el dibujo a base de dos partes originariamente independien-
tes: el gancho 1 y la pinza 2. A ello hay que añadir la placa
3. - - - - -

5. El gancho 1 comprende la curvatura 4 superior, terminada
en el sector 5 recto, que a su vez acaba en el bucle 6. - - -

10. La pinza 2 incluye un tramo 7 recto, con la curva 8 que
afecta algo más de ciento ochenta grados, de modo que la por-
ción 9 queda sensiblemente orientada convergiendo hacia el tra-
mo 7; seguidamente se halla el punto de inflexión 10, por el
cual se inicia el trozo 11 en sentido divergente respecto del
tramo 7, hasta que en el segundo punto de inflexión 12 se es-
tablece una nueva desviación, más acentuadamente divergente,
para el brazo 13. Todo ello, según la posición mostrada en la
figura 1, en la cual la pinza 2 no se encuentra sometida a
ningún esfuerzo. - - - - -

15. La placa 3 comprende un fondo 14 con el orificio 15, a
partir del cual se constituyen las pestañas 16 y 17 dobladas
en sección ostensiblemente semicircular, si bien puede adver-
tirse en la figura 3 que la pestaña 16 se halla algo más
20. prolongada para formar la pequeña visera 18. Conviene observar
que la pestaña 17 es bastante más larga que la pestaña 16,
de modo que uno de los lados del fondo 15 se manifiestamente
oblícuo. Precisamente por la parte opuesta a este lado oblícuo
el fondo 14 forma la aleta 19, orientada, como las pestañas
25. 16 y 17, hacia la misma cara del fondo 14. - - - - -

El montaje del armazón de varilla integrado por el ganc
1 y por la pinza 2, es muy simple. Según el ejemplo del dibu-
jo, se consigue por soldadura practicada entre la parte centr



del tramo 7 recto de la pinza 2 y dos puntos de intersección con el bucle 6 del gancho 1. - - - - -

Igualmente el montaje de la placa 3, es sencillo. La pestaña 16 menor de la placa 3, recibe el extremo del tramo recto 7 en la pinza 2, alojándose este extremo en el hueco que forma la pestaña 16 doblada, y reteniéndose allí fijamente por cualquier medio convencional. En esta situación, la aleta 19 quedando cerrando el paso terminada la misma punta del tramo recto 7, en tanto que entre las dos pestañas dobladas 16 y 17 se forma un acceso abierto hacia el gancho 1. - - - - -

Este montaje se realiza teniendo en cuenta que el conjunto de la pinza 2 queda inscrito en un plano sensiblemente ortogonal al en que se encuentra el gancho 1. Del mismo modo, el fondo 14 de la placa 3 permanece en un plano paralelo y ligeramente inferior al de los ejes en la pinza 2. No obstante, conviene señalar que a partir del punto de inflexión 10 se inicia un ligero descenso en el tramo libre, puesto más de manifiesto en el brazo 13. - - - - -

Vista cual es la constitución de la percha según la presente invención, puede ya comprenderse cual será su función.

El gancho 1 tiene un efecto convencional, el usual para colgar la percha en una barra o en otro lugar adecuado. - - -

La pinza 2 es factible de alojar el extremo libre del brazo 13, en la pestaña 17, tal como se indica en la figura 3, de manera que se pase de la posición indicada en la figura 1 a la mostrada en la 2. Esta operación no tiene dificultad, dada la flexibilidad del tramo libre en el punto de inflexión 10. - - - - -



Con ello, el punto de inflexión 12 queda aplicado contra el tramo recto 7, coincidiendo en el lugar en que se encuentre el bucle 6 del gancho 1. - - - - -

5. Si entre tanto se ha situado entre el tramo recto 7 fijo y el tramo amovible, una prenda 20 cualquiera (presumiblemente pantalón o falda), ésta queda enérgicamente retenida por el punto de inflexión 12 y por las zonas inmediatas al mismo. - -

10. Independientemente de ello, puede disponerse sobre la pinza 2 otra prenda, del tipo chaqueta, blusa, camisa, etc., según es ya conocido. - - - - -

15. La flexibilidad que se confiere al tramo amovible, por el punto de inflexión 10 y también por la curva 8, no perjudica en nada la resistencia de la percha en su conjunto, quedando sólidamente unida la pinza 2 en el gancho 1, con lo que se brinda un eficaz medio de apoyo, central, en el tramo recto 7. El armazón de varilla, por lo demás, es perfectamente rígido.

20. Resulta fácil constatar que en la percha descrita a título de ejemplo, concurren realmente las condiciones de índole general que anteriormente han quedado indicadas. A pesar de lo cual cuanto se ha expuesto no debe suponer impedimento ni limitación alguna para que tal percha pueda ser realizada con modificación de alguna de las partes descritas y representada.

25. Se considera que la pinza 2, por su insuperable simplicidad y por su función, forma parte esencial de la percha, pero no obstante puede alterarse el número y emplazamiento de los puntos de inflexión. - - - - -

En cuanto al gancho 1 puede resolver en cualquier otra forma diferente a la mostrada en el dibujo, con tal que establezca una sólida unión con el tramo fijo de la pinza. - - - - -



También es variable la forma que se adopte para retención practicable entre los extremos libres de los dos tramos que integran la pinza. Es cierto que el caso ilustrado en el dibujo significa una retención muy sencilla y eficaz, pero no

5. lo es menos que puede establecerse cualquiera otra que surta los mismos efectos. - - - - -

Lógicamente, es indiferente el número y tipo de prendas que se dispongan en una percha de este orden, ya sea entre los dos tramos de la pinza (tal como muestra la figura 2), cabalgando el tramo amovible, o en cualquiera otra forma, dependiendo 10. ello de las preferencias del usuario y de la resolución concreta en la percha. - - - - -

Descritas suficientemente las características, ventajas y función de la percha según la actual invención, debe hacer 15. constar en resumen que en la misma podrán introducirse cuantas variantes de detalle la experiencia y la práctica puedan aconsejar, en cuanto a dimensiones, número de piezas integrantes, proporciones, materiales empleados en la construcción de las mismas, forma de relación y de sujeción mutua, y en cuantas 20. circunstancias accesorias no desvirtúen su esencialidad, que es la que se concreta en la primera de las reivindicaciones que siguen, ya sea considerada aisladamente, ya sea considerada junto con una o varias de las reivindicaciones que siguen.

N O T A

25. Se declaran de novedad, utilidad y propiedad para España sus territorios y plazas de soberanía, las siguientes: - - -

13 MAY



REIVINDICACIONES

1.- Percha, caracterizada por estar formada por un armazón de varilla sensiblemente rígida, que constituye un gancho adecuado para la suspensión del conjunto, el cual gancho tiene solidariamente unido un tramo de varilla que lo cruza y que se halla doblado para determinar otro tramo de análoga longitud, siendo factible de situar ambos tramos sensiblemente adosados para retener elásticamente entre ellos una prenda, asegurando en esta situación mediante retención del extremo libre en el tramo amovible, junto al extremo libre en el tramo fijo. - -

5.

10.

2.- Percha, según la reivindicación 1, caracterizada porque por lo menos uno de los dos tramos está provisto de al menos un punto de inflexión que confiere mayor capacidad retentiva de la prenda alojada entre ambos. - - - - -

15.

3.- Percha, según las reivindicaciones 1 y 2, caracterizada porque la retención entre los extremos libres de los tramos, se consigue preferentemente por medio de una placa solidaria del tramo fijo, que presenta un alojamiento accesible para el extremo del tramo amovible. - - - - -

20.

4.- Percha, según la reivindicación 1, caracterizada porque la unión entre el gancho y el tramo fijo, se establece preferentemente por soldadura. - - - - -

5.- "PERCHA". - - - - -

Todo ello conforme se describe y reivindica en la presente memoria que consta de nueve hojas, foliadas y mecanografiadas

25.



13 MAY 1889

por una sola de sus caras, y de una lámina de dibujos que la ilustra.

MADRID, 13 MAYO 1889

S. N. 16. CURELL SUÑOL

J. M. y.

FIG. 1

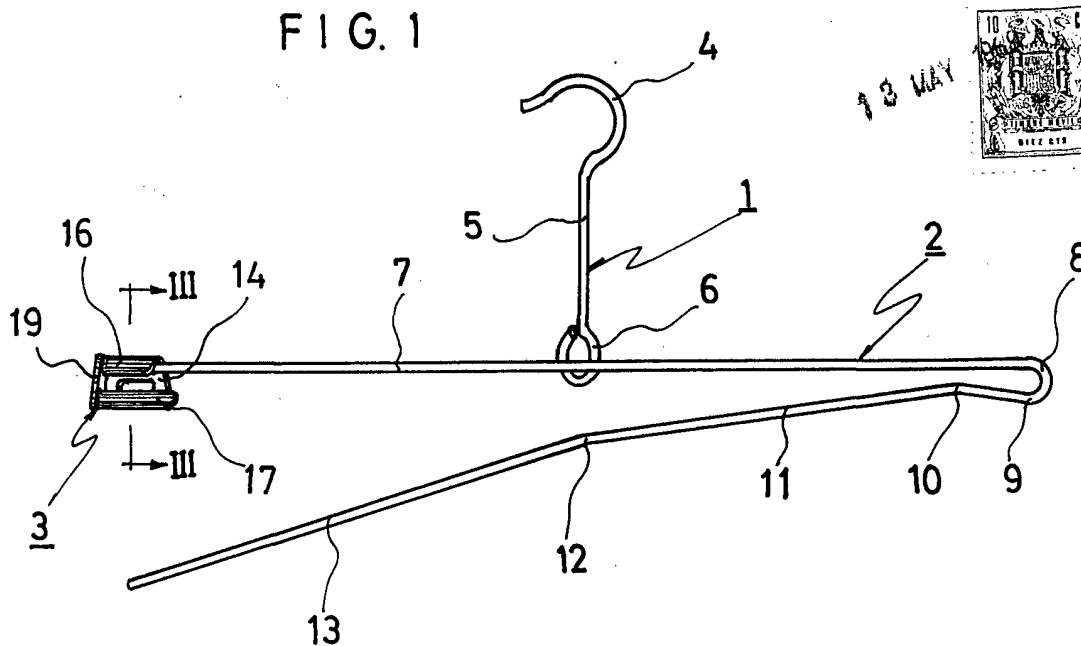


FIG. 2

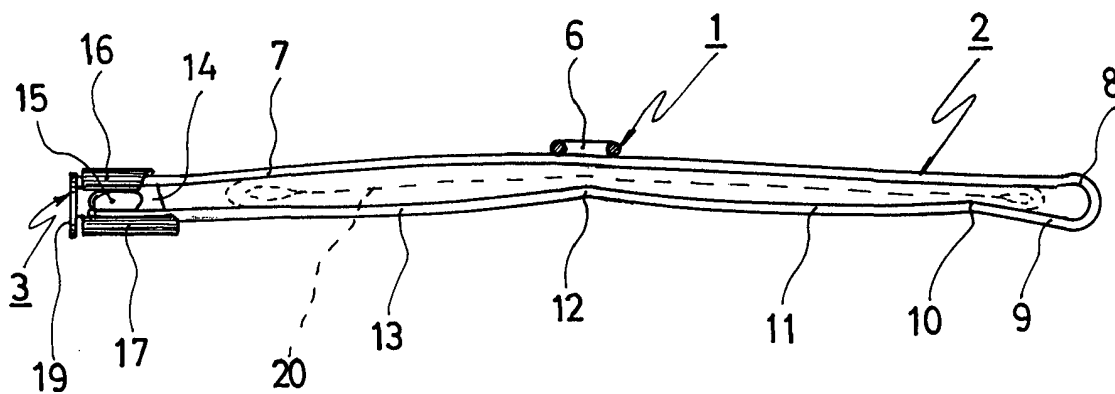
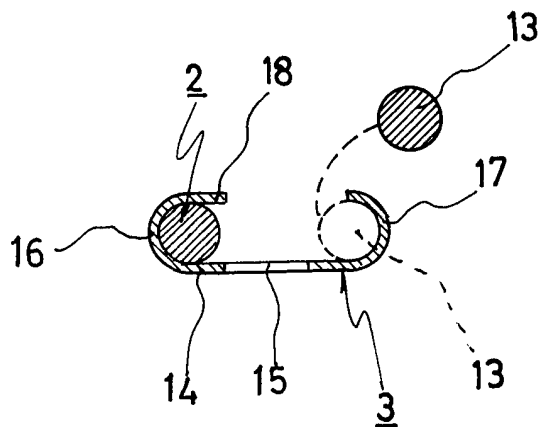


FIG. 3



MADE IN U.S.A. 1927 920
M. CONWELL MFG. CO.

Conwells