

1 4 8 5 2 8



148528

**PATENTE DE INVENCION**

por 20 años

para "Un proyectil iluminante" - - - - -

a favor de la: **Société Holding Générale de Brevets SOBRE,**  
de nacionalidad y residencia luxemburguesa.

- - - - -

**MEMORIA DESCRIPTIVA**

Los proyectiles iluminantes usuales comprenden generalmente un cuerpo cilíndrico en el cual están colocados de delante hacia atrás el paracaídas, el pan iluminante y la carga de desalojamiento.

5            Cuando estos proyectiles son disparados por morteros de ánima lisa, la propulsión está a menudo realizada por medio de un cartucho que se introduce en una cola tubular, provista de perforaciones radiales, que está fijada permanentemente sobre el culote del proyectil. Una vez efectuada la percusión, el estuche del cartucho, roto en los lugares correspondientes a las perforaciones de la cola, está fuertemente aplicado por la presión de los gases contra la

10



1 4 8 5 2 8

- 2 -

pared de ésta y se lo lleva el proyectil, que deja así el cañón libre para el disparo siguiente.

15           Se objeta a estos dispositivos su alcance insuficiente, que es motivado por su contorno exterior poco favorable a la navegación en el aire. Giran sobre sí mismos y no pasan apenas prácticamente de una altura de algunos centenares de metros.

20           La presente invención tiene la finalidad de ofrecer un proyectil que alcanza, desde luego en igualdad de circunstancias, una altura o una distancia netamente mayor.

          Dicho proyectil es notable especialmente en que tiene un cuerpo estabilizado cuyas partes anterior y posterior  
25 en disminución están relacionadas por una porción intermedia cilíndrica, dispuesta de modo que se abra bajo la acción de la carga de desalojamiento, detrás de la cual se encuentra alojado el pan iluminante, mientras que el paracaídas está montado detrás de este último y ocupa una fracción de  
30 la parte posterior apuntada.

          Esta disposición asegura una juiciosa distribución de las masas en el proyectil y favorece la estabilidad. Hallándose el paracaídas muy ligero (es generalmente de seda) colocado en la parte posterior del proyectil, el centro  
35 de gravedad se encuentra en efecto desplazado hacia delante.

          Según otra característica de la invención, el cuerpo del proyectil está compuesto por un culote ojival, delante del cual está fijado un anillo cilíndrico cuya extremidad anterior está a su vez recubierta por la parte posterior de una pieza cilíndrica embutida que termina, por de-  
40



1 4 8 5 2 8

- 3 -

lante, en una cabeza cóncavoconvexa cuya parte anterior cóncava se reúne tangencialmente con la parte adyacente convexa. Esta disposición asegura la apertura regular del proyectil al tener lugar su funcionamiento y la liberación fácil del artificio y del paracaídas que éste contiene.

Otra característica de la invención reside en que el pan se apoya, por su parte posterior, sobre el canto anterior del mencionado anillo cilíndrico. El pan está simplemente aplicado por inercia sobre este anillo, al producirse el disparo, y no puede por consiguiente comprimir el paracaídas.

Otras ventajas y particularidades de la invención se verán en la descripción que sigue.

En el dibujo adjunto, dado únicamente a título de ejemplo:

La figura 1 es un corte por el eje de un proyectil iluminante según la invención;

La figura 2 es una vista posterior del mismo; y

la figura 3 demuestra el pan iluminante suspendido del paracaídas.

En este dibujo, 1 designa el culote ojival del proyectil sobre el cual están soldadas (por unas patas  $1_a$ ) o de otro modo sujetas las aletas de estabilización 2. En el culote va fijado un anillo cilíndrico 3 que cubre la parte posterior de una pieza embutida 4, cilíndrica hasta cierta altura, y que termina por delante en una superficie de revolución cóncavoconvexa, reuniéndose la parte anterior cóncava 5 con la parte adyacente convexa 6 por un punto de inflexión.



1 4 8 5 2 8

- 4 -

La parte cóncavoconvexa de la pieza embutida rodea  
70 a una cabeza ahuecada 7, de forma exterior correspondiente,  
en la cual se atornilla una espoleta de tiempo 8 de un tipo  
cualquiera. Debajo de la espoleta 8 se halla una carga 9  
de desalojamiento que remata a su vez el pan iluminante 10  
con el cual la primera comunica por un canal 11 practicado  
75 en la envolvente 12 del pan. Unas mechas 13 facilitan la  
inflamación del arteificio 10 unido al paracaídas 14 por unas  
suspensiones 15 y un cable 16.

El paracaídas 14, convenientemente plegado, está co-  
locado detrás del pan 10 que se apoya sobre el canto ante-  
80 rior del anillo 3.

Un cinturón deformable 17, colocado en una estrangula-  
ción 18<sub>a</sub> del anillo 3, está destinado a asegurar la herme-  
ticidad entre el proyectil y el ánima lisa del cañón.

La fijación de la pieza embutida 4 sobre el anillo  
85 3 está realizada preferentemente por algunos golpes de pun-  
ción 18 dados en dicha pieza en frente de una garganta 19 del  
anillo.

En el ejemplo presente, la propulsión se realiza por  
medio de un cartucho 20 alojado en una cola tubular 21 per-  
90 forada radialmente en 22 y adaptada de manera amovible detrás  
del proyectil. La fijación de la cola se realiza por la fric-  
ción de su collarín 23 sobre el canto interno de las aletas  
2 de la manera descrita en la memoria de otro patente de in-  
vención para "Perfeccionamientos en los proyectiles estabi-  
95 lizados", de la misma casa recurrente, cuya solicitud se  
presenta con esta misma fecha.



1 4 8 5 2 8

- 5 -

El funcionamiento es el siguiente:

Al ser percutido el cartucho 20, los gases de la pólvora escapan por las perforaciones 22, asegurando así la propulsión del proyectil. La cola 21 se desprende y es expulsada, por efecto de la insuflación, después que el proyectil ha salido a su vez del tubo, como se ha explicado en la solicitud de patente precitada. El cinturón 17 es arrastrado por los gases entre el proyectil y el tubo, y realiza la hermeticidad. El pan 10 se apoya sobre el anillo 3, y no puede comprimir el paracaídas por efecto de la inercia al producirse el disparo.

Al cabo de un tiempo fijado por la regulación de la espoleta de tiempo 8, ésta inflama la carga de desalojamiento 9 que deflagra en la cabeza 7 y expulsa el pan 10 fuera de la pieza embutida 4 que se desprende del anillo 3. El paracaídas 14, arrastrado por el pan 10, sale de su alojamiento y se despliega como se representa en la figura 3. El pan 10, encendido por las mechas 13, se quema enseguida realizando la iluminación deseada.

En lugar de montar la cola 21 amovible, ésta se puede también fijar permanentemente sobre el proyectil. Sin embargo, el empleo de la cola amovible al aligerar la parte posterior, mejora la estabilidad y contribuye por consiguiente a la obtención de mayor alcance. El espesor de la cabeza 7, motivada por el hecho de que debe resistir la presión de la carga de desalojamiento, ofrece además la ventaja de desplazar el centro de gravedad hacia delante.

Desde luego la invención solo se ha representado



1 4 8 5 2 8

- 6 -

125 y describe a título de ejemplo y podrían introducirse di-  
versas modificaciones sin salirse de los límites de la  
misma.

#### N O T A

Por la patente de invención a que se refiere la  
presente memoria descriptiva se REIVINDICA:

130 1.- La propiedad y la explotación exclusiva de  
un proyectil iluminante caracterizado por el hecho de que  
lleva un cuerpo estabilizado cuyas partes anterior y pos-  
terior en disminución se encuentran reunidas por una por-  
ción intermedia cilíndrica dispuesta para abrirse bajo la  
135 acción de la carga de desalojamiento, detrás de la cual  
se halla colocado el pan iluminante, mientras que el para-  
caídas está montado detrás de este último y ocupa una frac-  
ción de la parte posterior agudizada.

2.- La propiedad y la explotación exclusiva de  
140 un proyectil según la reivindicación 1, caracterizado por  
el hecho de que el cuerpo del proyectil está compuesto por  
un culote ojival, sobre el cual está fijado un anillo ci-  
lindrico cubierto a su vez por la parte posterior de una  
pieza embutida cilíndrica que por delante termina en una  
145 cabeza cóncavoconvexa cuya parte anterior cóncava se une  
tangencialmente a la parte adyacente convexa.

3.- La propiedad y la explotación exclusiva de  
un proyectil según la reivindicación 2, caracterizado por  
el hecho de que la pieza embutida está fijada al anillo  
150 por medio de uno o varios golpes de punzón practicados en



1 4 8 5 2 8

- 7 -

dicha pieza sobre una garganta del anillo.

4.- La propiedad y la explotación exclusiva de un proyectil según las reivindicaciones 1 a 3, caracterizado por el hecho de que el pan iluminante se apoya, por  
155 su parte posterior, sobre el canto anterior del anillo cilíndrico.

5.- La propiedad y la explotación exclusiva de un proyectil según las reivindicaciones 2 a 4, caracterizado por el hecho de que la parte anterior de la pieza em-  
160 butida recubre una cabeza hueca de forma correspondiente y relativamente gruesa que remata el pan iluminante y que lleva la espoleta del proyectil, debajo de la cual está dispuesta la carga de desalojamiento.

6.- La propiedad y la explotación exclusiva del  
165 objeto de la patente, sean cuales fueren las circunstancias que concurren con su esencialidad definida en las anteriores reivindicaciones, cual objeto es:

"Un proyectil iluminante".

Consta la presente memoria de siete hojas foliadas escritas por una sola cara.

Barcelona, 28 de Julio de 1939. Año de la Victoria

P. p. de la: Sociéte Holding Générale de Brevets

SOBRE,

J. BONET DEL RIO

P. P.

Fig. 1



Fig. 2

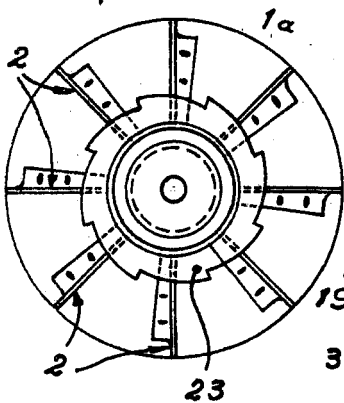
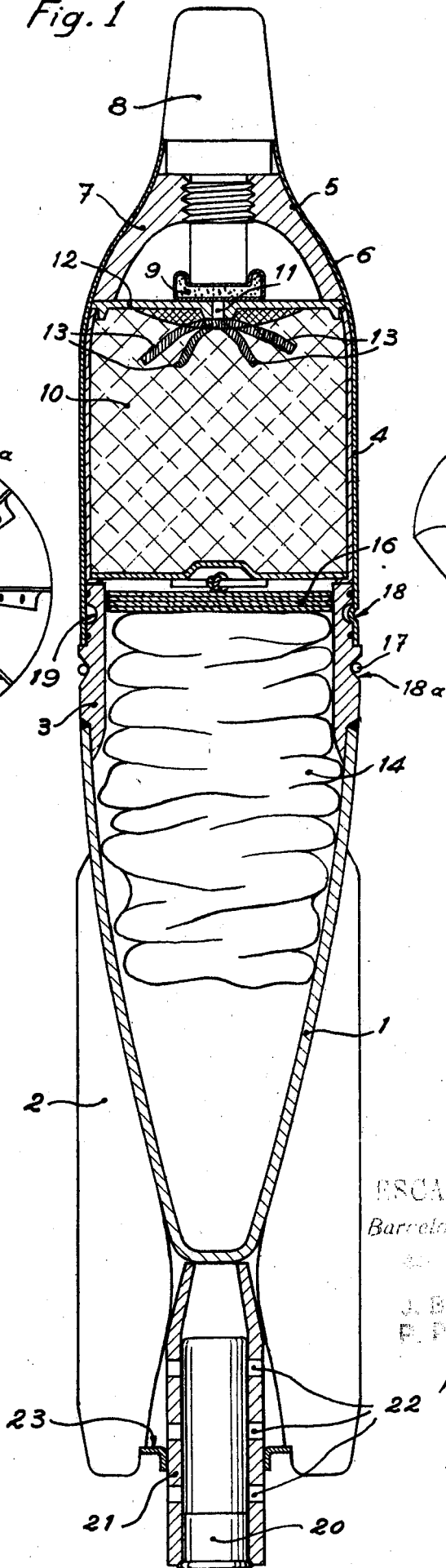
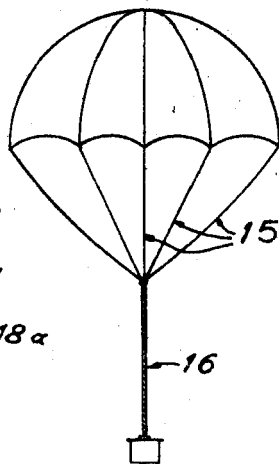


Fig. 3



ESCALA VARIABLE

Barcelona 28 JUL 1939

J. BONET DEL RIO  
P. P.

*Guanyadora*