

148524



148524

MODELO DE UTILIDAD

por VEINTE años

cuyo privilegio se solicita para España,
sus territorios y plazas de soberanía, a
favor de:

D. JOSE BERNAT SANS

de nacionalidad española, domiciliado en
Barcelona, Travesera de Gracia, núm.
18-20, relativo a:

"APARATO REPRODUCTOR DE SONIDO"

=====

148524



MEMORIA DESCRIPTIVA

- La presente invención se refiere a un aparato reproductor de sonido, concretamente uno que se compone de un radioreceptor a transistores y de un magnetófono registrador reproductor, apto para recibir cintas del tipo "cassette". - - -
5. Este aparato agrupa en un espacio reducido y dentro de una envolvente portátil y de elegante presentación, el referido conjunto de equipos sonoros, lo cual significa un importante avance en la técnica de la especialidad y un valioso elemento de audición en el campo de la reproducción sonora. - - - - -
10. El aparato de referencia se caracteriza por el hecho de estar constituido de una envolvente rígida compuesta de dos cuerpos obtenidos por moldeo en resinas sintéticas, abarcando respectivamente las partes anteriores y posterior del conjunto, y estando acoplados por sus contornos, presentando en la parte superior un asa formada por una tira con extremos acodados y articulados a los flancos de la envolvente, asomando por dicha parte superior unas series de pulsadores para mando y junto a un lado, una antena de tipo telescópica e inclinable por articulación a un zócalo fijo, de modo que el cuerpo envolvente anterior posee su cara delantera dividida en dos campos superiores y en uno inferior, estando formado el campo superior izquierdo por un cajetín basculante apto para alojar estuches o cartuchos de cintas magnetofónicas, del tipo "cassette", visibles por una ventanilla con pantalla transparente, mientras el campo superior dere-
- 15.
- 20.
- 25.

148524



cho contiene un cuadro con diales o escalas graduadas para radiorrecepción, con un índice indicador vertical, habiendo a un lado de dicho cuadro un mando rotativo en forma de disco que emerge por el borde, y debajo del citado cuadro se

5. hallan tres botones y una palanca de mando en alineación horizontal, quedando destinado el campo inferior a una rejilla de nervaduras horizontales correspondientes a un altavoz alojado en la envolvente. - - - - -

10. Otros objetos y características de la invención se irán dando a conocer en detalle a lo largo de la descripción que sigue, haciendo referencia a los dibujos ilustrativos que la acompañan. En los dibujos: - - - - -

Figura 1, representa el aparato en cuestión visto en perspectiva. - - - - -

15. Figura 2, es una vista análoga a la anterior, percibido desde el lado contrario, teniendo en posición abierta el cajetín para cartuchos de cinta magnetofónica, tipo "cassette". - - - - -

20. El aparato de referencia consta de una envolvente compuesta de un cuerpo anterior 1 y de un cuerpo posterior 2, obtenidos por moldeo en resinas sintéticas, que se acoplan por mutuo encaje de sus contornos. En el presente ejemplo gráfico, los lados de dichos cuerpos 1 y 2 presentan una cierta inclinación de sus bordes. - - - - -

25. Un asa superior 3 se fija articuladamente en la envolvente, por medio de unos botones fijos 4. Esta asa 3 consiste en una cinta plana semirrígida, realizada en resina sintética, con extremos nodados. - - - - -

148524



30 APR

De la misma parte superior de la envolvente, en su cuerpo posterior 2, se deriva una antena 5 formada por cuerpos metálicos de acoplamiento telescópico, que se articula en un zócalo inferior fijo 6, que permite una orientación inclinada.

5. En la referida parte superior de la envolvente, se forma un resalte formado por una mayor altura del cuerpo posterior 2 respecto al anterior 1; en la zona de resalte se hallan unos pulsadores 7 en colores variados. - - - - -

10. El cuerpo anterior 1 tiene su cara delantera dividida en un campo superior izquierdo, un campo superior derecho y en un campo inferior. El campo superior izquierdo consta de un cajetín basculante 8, articulado por su parte inferior, dotado de ventanilla transparente 9, y que permite alojar una cinta magnetofónica de tipo "cassette" 10 introducible por su lado superior. - - - - -

15. El campo superior derecho consta de un cuadro 11 con escalas graduadas 12 cruzadas por un índice indicador de sintonía 13. A la derecha del citado cuadro se halla un mando de disco 14 que emerge por un borde, y debajo se hallan tres botones 15 y una palanca de mando 16. - - - - -

20. En el campo inferior hay una rejilla formada por una pluralidad de nervios paralelos 17, en sentido horizontal, que cubren un altavoz. - - - - -

25. Una franja superior lisa 18 permite inscribir marcas u otros signos. - - - - -

En el lado izquierdo de la envolvente se hallan unas hembrillas de enchufe 19. - - - - -

Este aparato se compone de un radiorreceptor a transistores, al que se refieren el cuadro 11 y mandos anexos al mismo.

148524



30/1

y de un magnetófono que comprende la parte izquierda, en particular el cajetín basculante 8, el cual facilita en gran manera la colocación de las "cassette". - - - - -

5. Por lo tanto, el presente aparato permite indistintamente realizar audiciones radiofónicas, grabaciones magnetofónicas, sea desde el adyacente radioreceptor o desde el exterior, y reproducciones magnetofónicas. - - - - -

10. El aparato ofrece particularidades de signo decorativo, tales como combinaciones colorísticas, rebordes salientes, accesorios metalizados, etc. - - - - -

15. Descri tas convenientemente las características de la invención, se hace constar que en la misma podrán introducirse cuantas variantes de detalle pueda aconsejar la experiencia, siempre que con ello no se modifique la esencialidad de la misma que es la que se resume y concreta en las reivindicaciones que siguen. - - - - -

N O T A

20. Se declaran de novedad, utilidad y propiedad para España, sus territorios y plazas de soberanía, las siguientes: - - - - -

R E I V I N D I C A C I O N E S

25. 1.- Aparato reproductor de sonido, caracterizado por el hecho de estar constituido de una envolvente rígida compuesta de dos cuerpos obtenidos por moldeo en resinas sintéticas, abarcando respectivamente las partes anterior y posterior del conjunto, y estando acopladas por sus contornos, presentando en la parte superior un asa formada por una tira semirrígida con extremos acodados y articulados

148524



- a los flancos de la envolvente, asomando por dicha parte superior unas series de pulsadores para mando de un equipo magnetofónico, y junto a un extremo, una antena de elementos telescópicos e inclinable por articulación a un zócalo fijo,
5. de modo que el cuerpo envolvente anterior posee su cara delantera dividida en un campo superior izquierdo que contiene un cajetín basculante por articulado inferior, provisto de ventanilla transparente y con abertura superior para colocación de cartuchos de cintas magnetofónicas, de un campo superior derecho que contiene un cuadro con escalas graduadas relativas a un equipo radiorreceptor transistorizado alojado en la propia envolvente, con un índice vertical indicador de sintonía, habiendo a un lado del citado cuadro un disco que emerge por un borde, y debajo del mismo cuadro, tres
10. botones y una palanca de mando, en alineación horizontal, quedando destinado un campo inferior para un rejilla de nervaduras horizontales que se corresponden con un altavoz contenido en la referida envolvente. - - - - -
- 15.

2.- "APARATO REPRODUCTOR DE SONIDO". - - - - -

20. Todo ello conforme se describe y reivindica en la presente memoria que consta de seis hojas, foliadas y mecanografiadas por una sola de sus caras, y de una lámina de dibujos que la ilustra.

BARCELONA, 30 ABR. 1969

FIG. 1

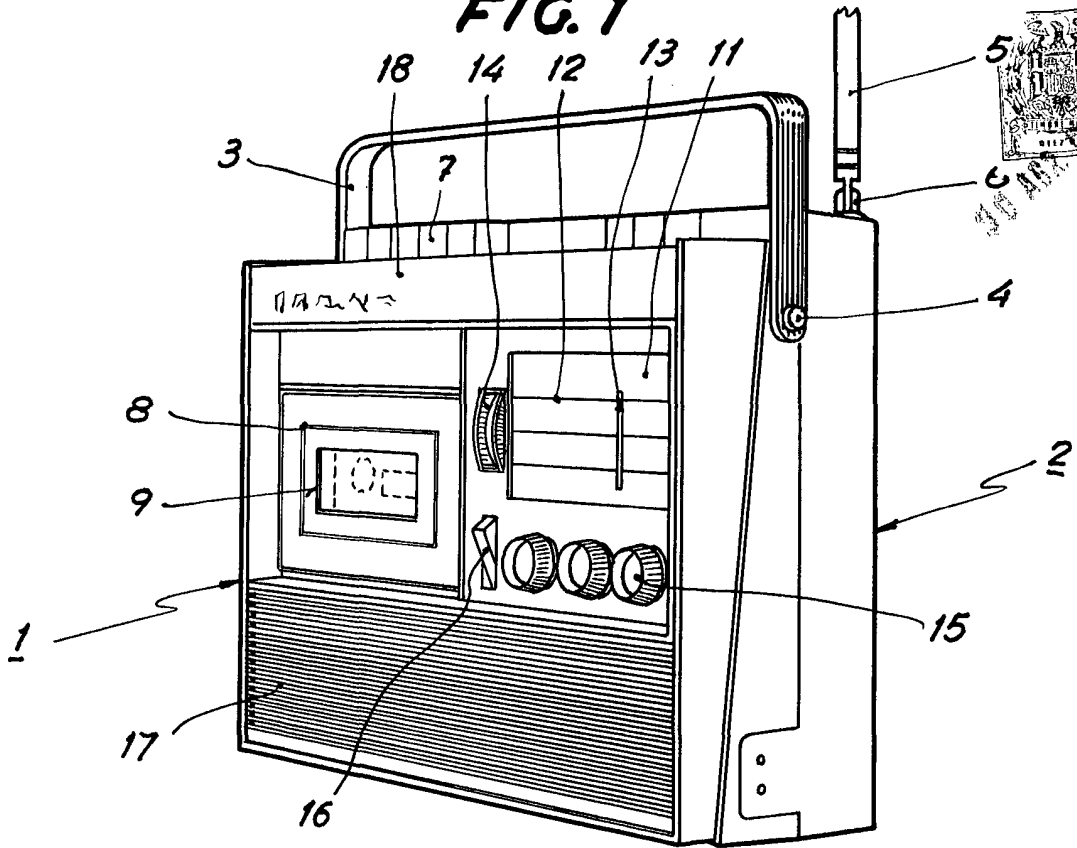
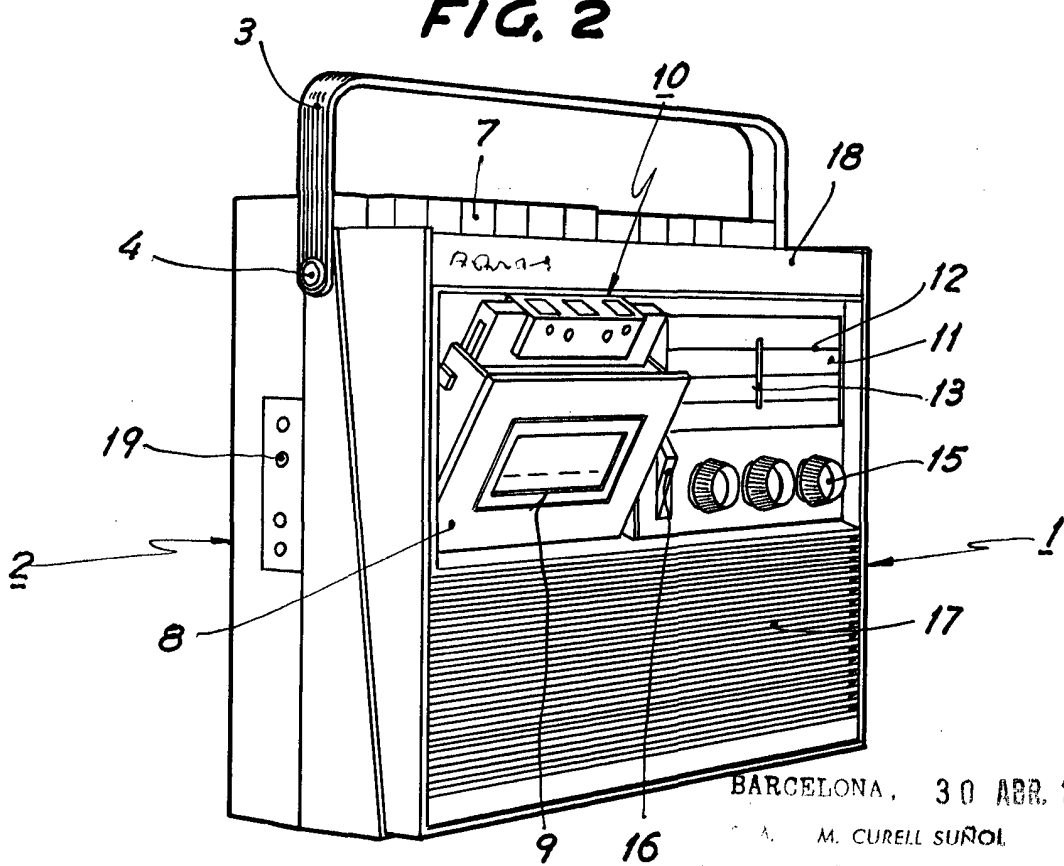


FIG. 2



BARCELONA, 30 ABR. 1969

M. CURELL SUÑOL

[Handwritten signature]