

148518



MEMORIA DESCRIPTIVA

que corresponde a un MODELO DE UTILIDAD, por veinte años, por: "APARATO ACONDICIONADOR DE AMBIENTE", que se solicita a favor de COMERCIAL GARZA, S.A., de nacionalidad española, residente en MADRID, Carretera de Andalucía, Km. 6,200.

- - - oOo - - -

El aparato que seguidamente se describe, como objeto de esta solicitud de modelo de utilidad, es un acondicionador de ambiente del tipo que está provisto de un electro-impulsor y dotado interiorment



5.- de medios calefactores que son atravesados por la corriente de aire producida por el impulsor o ventilador.

Este aparato presenta una disposición interior muy ventajosa para el calentamiento y distribución de dicho aire, gracias a un deflector especialmente situado y configurado mediante una juiciosa distribución de las entradas y salidas de aire.

Dicha salida se efectúa por una amplia zona de la parte supero-frontal del aparato y el caudal y dirección de dicha corriente de aire puede regularse mediante una persiana graduable.

El nuevo aparato presenta, entre sus diversas características, la de estar constituido estructuralmente de una manera en extremo sencilla, que permite una fabricación robusta y económica, ventaja que se une a la sencillez y seguridad del funcionamiento.

La caja es esencialmente de forma paralelepípedica rectangular, y presenta en su cara frontal una amplia zona rectangular provista de una persiana



25.- de lamas orientables mediante un mando externo, para cerrar el paso de aire o dirigirlo convenientemente. También en esta parte frontal se halla el interruptor de mando, el piloto de control y el termostato.

30.- Interiormente lleva, en la parte baja el impulsor de aire, por encima de éste las resistencias y en la parte alta la placa deflectora que dirige la corriente de aire hacia la salida en forma de persiana

35.- Con objeto de hacer más claramente comprensible cuanto antecede, poniendo al propio tiempo de relieve otras características y ventajas de este aparato, se describe seguidamente un ejemplo de realización, no limitativo, del mismo, ilustrado en los dibujos adjuntos, en los cuales:

40.- La figura 1ª es una vista frontal del aparato.

La figura 2ª es una vista lateral del mismo.

La figura 3ª es la sección por un plano



45.- vertical.

Y, finalmente la figura 4ª es una vista en perspectiva que permite apreciar detalles de conjunto del exterior del aparato.

Así pues, este aparato generador de calor
50.- tiene como cuerpo una caja -1- de costados -2- rectangulares, parte superior -3- lisa y un marco -4- que sobresale del conjunto.

En la parte frontal están dispuestos los interruptores -5-, un piloto indicador -7- y el termostato.
55.-

Las patas -8- están constituidas por tacos de goma o elementos similares, de preferencia amortiguadores y antideslizantes.

El calentamiento del aire se produce al
60.- atravesar el elemento calefactor -14- (por ejemplo, de resistencias eléctricas) impulsado dicho aire en sentido ascendente por el ventilador -15-, o dispositivo similar apropiado.

En la parte inferior de la pared posterior



65.- -13- existen unos orificios, ventanas, rejillas o similares -18-, para entrada del aire frio.

70.- La corriente de aire que circula por el aparato penetra por la abertura del fondo -6- y por -18-, atraviesa sucesivamente -15- y -14- y, bajo la acción del deflector interior -12-, sale a través de la persiana -20- cuyas lamas son de inclinación ajustable mediante el mando -21-. La forma del deflector -11-12- y su disposición dentro de la caja, así como la trayectoria prevista para la circulación ascendente de aire mantienen relativamente fria la cara posterior -13-.

75.- El aparato puede usarse también como ventilador o renovador de aire, poniendo en funcionamiento solamente el electro-impulsor -15-.

80.- Cuantas modificaciones puedan ser introducidas en el objeto descrito y no afecten a su esencialidad característica, se entenderán incluidas en esta solicitud, sean cualesquiera las circunstancias que concurran.



85.-

N O T A

Descrito suficientemente el objeto de esta solicitud se declaran de novedad en España las siguientes:

R E I V I N D I C A C I O N E S

90.-

1ª.- Aparato acondicionador de ambiente,

que incorpora en su interior un elemento impulsor para forzar una circulación de aire ascendente y, a continuación, un elemento calefactor atravesado por dicha corriente, teniendo esta última su salida por

95.-

la parte superior del aparato, el cual está especialmente caracterizado porque todos sus elementos funcionales están alojados en el interior de una caja paralelepípedica rectangular, que tiene en su cara anterior una amplia zona rectangular provista de lamas

100.-

paralelas que giran en ejes extremos y están relacionadas entre sí para ser accionadas conjuntamente por un mando externo con fines de orientación de la corriente de aire, existiendo en el interior, por encima del elemento calefactor, una pieza deflectora do-



- 105.- blada en dos partes, la superior de las cuales queda inclinada ascendiendo de atrás hacia adelante y siendo la inferior paralela a la parte posterior de la caja formando con ella un estrecho paso delimitando la citada parte inclinada el camino para la corriente ascendente de aire que sale al exterior a través de la persiana regulable, apoyándose la caja mediante pequeños tacos que constituyen las patas.
- 110.-

2º APARATO ACONDICIONADOR DE AMBIENTE.

- Todo conforme se describe y reivindica en
- 115.- la presente Memoria Descriptiva que consta de siete hojas y se ilustra con los dibujos que a la misma se acompañan.

Madrid, a doce de Mayo de mil novecientos sesenta y nueve.

COMERCIAL GARZA, S.A.
P. a.



FIG. 1

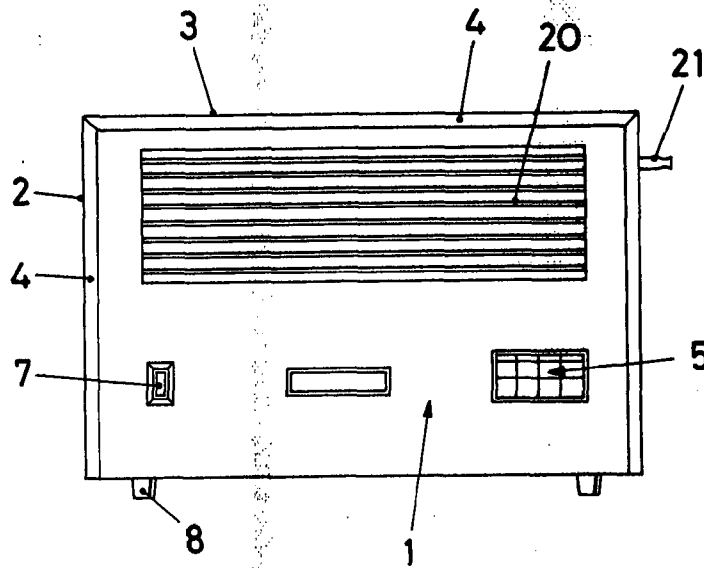


FIG. 2

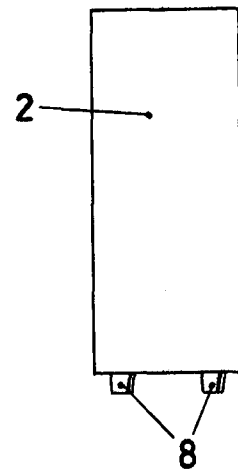


FIG. 3

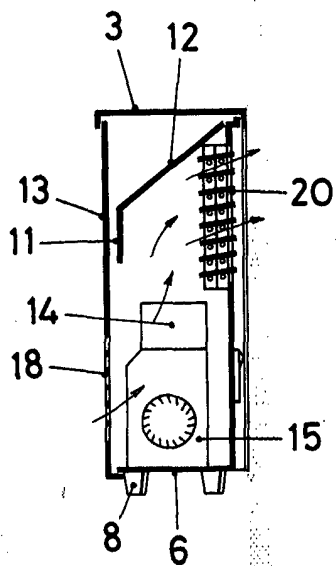
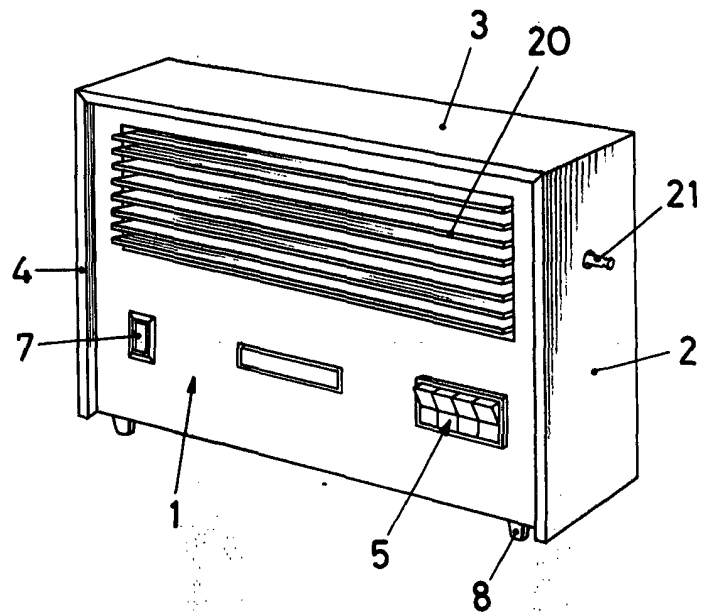


FIG. 4



Madrid, 12 de Mayo de 1.969