



148500

MEMORIA DESCRIPTIVA

que se acompaña a la solicitud de

UN MODELO DE UTILIDAD

a favor de Don Miguel VILLANUEVA Sacristan y Don Antonio VALTIERRA Caula, de nacionalidad española, residentes en GERONA, c/ Estación Renfe y Travesía de la Cruz núm. 23, respectivamente,

por

"UNA MESA EXTENSIBLE DE ALTURA VARIABLE"

.....

La presente descripción se refiere, como su enunciado indica, a una mesa cuyo tablero puede tomar diversas extensiones y ser posicionado a dos alturas diferentes del plano de apoyo de las patas, para su utilización como mesa de comedor, en posición de máxima extensión y de altura, y como mesa de salón en las menores.

Actualmente las mesas del tipo aludido consisten en un tablero dividido en dos secciones articuladas entre sí, rebatibles una sobre otra, montado en una armadura a la que pertenecen las patas de la mesa y que por medio de palan

5

10



cas puede colocarse sobre esta en la posición de menor altura, y a una altura superior mediante la extensión de estas palancas apoyadas en topes adecuados.

15 Las condiciones que deben cumplir estas mesas son las de que en la mayor elevación el tablero se mantenga en perfecta horizontalidad, o posición fija respecto a la armadura, aun con un peso situado en descentramiento, tal como ocurre cuando una persona se apoya en él, y una gran facilidad de maniobra.

20 En las mesas actuales estas condiciones se cumplen deficitariamente al tomar juego las palancas con el uso y necesitar para los desplazamientos del tablero el concurso de dos personas, una para sujetarle y otra para situar las palancas en las posiciones correspondientes a una u otra altura.

25 Con el modelo que se preconiza se evitan estos inconvenientes al presentarse un bastidor montado en brazos rebatibles sobre el pie de la mesa, accionado por resortes, que compensan la mayoría del peso del tablero, para facilitar su desplazamiento hacia la parte superior, que sin embargo permiten la situación del tablero en la posición inferior sin que se produzcan desplazamientos espontáneos, manteniéndose el bastidor fijado superiormente por apoyo de los brazos en unos topes que parten de él, con la particularidad de que el tablero está dividido en varias partes para obtener menores dimensiones en la posición de plegado de la mesa, que así se adapta a las dimensiones requeridas por una mesa de salón.

30 Para la mejor comprensión de cuanto antecede, se hace a continuación una detallada descripción del elemento descrito con referencia a los dibujos que se acompañan.

40



La figura 1ª, es una vista en perspectiva de la mesa presentando sus menores dimensiones.

45 La figura 2ª, es una vista en perspectiva de la mesa en posición de mayor extensión.

La figura 3ª, es una vista en perspectiva de la mesa con una posición intermedia de paso de una a otra de sus posiciones.

50 La figura 4ª, es una vista en alzado lateral de la mesa en posición de mayor altura, seccionada por un plano vertical.

Según queda representado en los dibujos un pie constituido por cuatro patas (1) fijadas por un paño (2) inferior y unos listones (3) unidos a los vértices de una armadura (4) rectangular alargada, tiene unos brazos (5) montados en articulación sobre esta armadura (4) en las proximidades de sus testas, y presentan en el extremo libre, simétricamente dispuestos dos alas (6) rematadas en pivotes (7) de manera que en su desplazamiento alrededor del eje (8) de articulación pueden situarse en rebatimiento sobre la armadura (4) sin alcanzarse el uno al otro y superiormente a esta, recorriendo sus puntos un arco situado en un plano normal al que comprende la armadura (4).

65 Los pivotes (7) están introducidos en una ranura (9) practicada en los cantos interiores de los laterales de un bastidor (10) rectangular, en las que están incluidos unos resortes (11) helicoidales, unidos por un extremo a los testeros del bastidor (10) y por el otro a cada uno de los pivotes (7), de manera que ejercen una tracción sobre los brazos (5) que tiende a acercarlos a los testeros del bastidor (10), de los cuales quedan a una distancia tal, que sus posiciones son inclinadas respecto al plano del bastidor (10) al apoyar en topes (12) fijados a los testeros de este.

70 Los resortes (11) compensan el peso del bastidor



75 (10) y de un tablero (13) situado sobre él dá manera que en
posición de rebatimiento de los brazos (5) sobre la armadu-
ra (4), el bastidor (10) queda apoyado sobre las testas li-
bres de las patas (1) venciendo el peso del tablero (13) y
bastidor (10) la acción de estos resortes (11), bastando
80 una ligera acción manual sobre el bastidor (10) hacia la par-
te superior para que los brazos (5) giran sobre los ejes (8)
por acción de los resortes (11) trasladándole junto con el
tablero (13) a la parte superior.

El tablero (13) está dividido en tres secciones ar-
85 ticuladas en sus cantos mayores contiguos, a manera de acor-
deón, de manera que cada una puede ser situada sobre la otra
colocados en esta posición según el sentido longitudinal del
bastidor (10), cubriéndole, y para la situación de extensión,
colocado transversalmente respecto al bastidor (10) y por
90 tanto al pié de la mesa para que en su apoyo sobre el basti-
dor (10) se mantenga su situación sobre un mismo plano.

El bastidor (10) presenta una placa (14) con un
orificio para introducción de un pivote (15) emergente del
tablero (13) para así mantenerle en una posición fija respec-
95 to a este, tanto recogido como en la máxima extensión.

La forma, dimensiones y materiales podrán ser varia-
bles y en general, cuanto sea accesorio o secundario, siempre
que no altere, cambie o modifique la esencialidad del objeto
que se describe.

100 Los términos en que queda redactada esta Memoria,
son ciertos y fiel reflejo del objeto descrito, debiéndose
tomar con carácter amplio y nunca en forma limitativa.



N O T A :

EL MODELO DE UTILIDAD que se solicita, deberá re-
caer, precisamente, sobre las particularidades caracterís-
105 ticas de las siguientes reivindicaciones:

1ª.- Una mesa extensible de altura variable,
c a r a c t e r i z a d a por comprender un pié de planta
rectangular, compuesto por cuatro patas unidas, proximamen-
te en la mitad de su altura, por una placa que constituye un
110 paño auxiliar, y superiormente por travesaños que inciden en
los vértices de una armadura rectangular alargada que sigue
la dirección longitudinal, del pié, en la que se encuentran,
en las proximidades de sus testas, articulados sobre ejes
montados en sus laterales, dos brazos, provistos de alas si-
115 métricamente dispuestas en su extremo libre, que quedan trans-
versales a la armadura, rematadas por pivotes de la misma di-
rección.

2ª.- Una mesa extensible de altura variable, según
reivindicación anterior, caracterizada por alojarse los pivo-
120 tes de las alas de los brazos en una ranura practicada en
los cantos interiores de los laterales de un bastidor de tra-
zado rectangular, en las que se encuentran unos resortes he-
licoidales unidos a los testeros del citado bastidor y a los
citados pivotes, que tienden a acercar los brazos a los tes-
125 teros del bastidor, de los cuales emergen unos topes que li-
mitan este acercamiento cuando los brazos se encuentran in-
clinados respecto al plano del bastidor y orientado su extre-
mo proximo a él hacia la parte exterior del pié de la mesa.

3ª.- Una mesa extensible de altura variable, según
130 reivindicaciones anteriores, caracterizada por aparecer sobre



el bastidor un tablero dividido en tres secciones articula-
das entre sí, por sus cantos mayores, de manera que pueden
situarse unas sobre otras en correspondencia a su posición
de plegado y a su situación de menor altura de la mesa al
135 encontrarse los brazos rebatidos sobre la armadura donde ar-
ticulan y a los que ha seguido el bastidor al recibir en las
ranuras de sus laterales los pivotes pertenecientes a los
brazos, situándose el tablero así plegado según la dirección
longitudinal del bastidor, y transversalmente al mismo basti-
140 dor en posición de extensión para que por apoyo sobre este,
sus secciones se mantengan en un mismo plano, correspondien-
do esta extensión a la posición de mayor altura de la mesa,
o separación del bastidor del pie, sustentado por los brazos
en su apoyo sobre los topes emergentes de los testers del
145 mismo bastidor, disponiendo el bastidor de una placa situada
en las proximidades de su parte media, provista de un orifi-
cio para inserción de un pivote que fija el tablero respecto
a él en cualquiera de las posiciones de plegado y extensión.

4ª.- "UNA MESA EXTENSIBLE DE ALTURA VARIABLE".

=.=.=.=.=

Todo ello según queda expuesto en la presente Me-



moria, que consta de siete hojas foliadas y mecanografiadas por una sola cara, y una hoja de dibujos que con la misma se acompaña.

MADRID, 12 de Mayo de 1.969.

P. A.

Modesto Polo

P. P.



FIG. 1ª

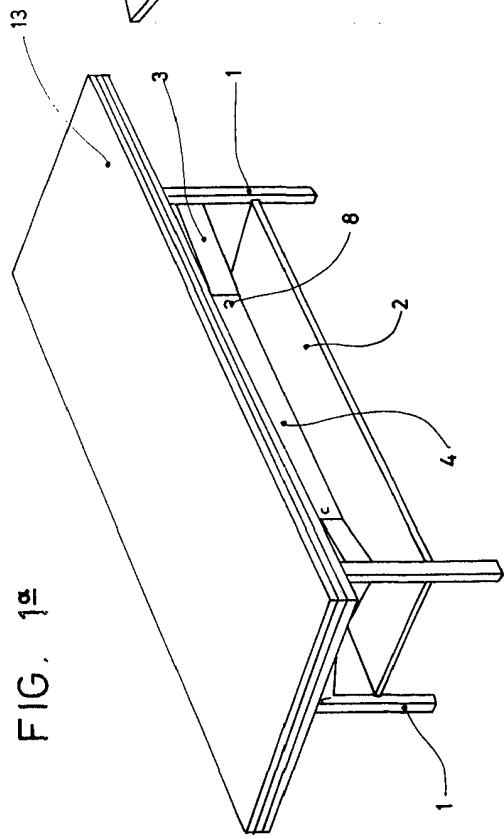


FIG. 2ª

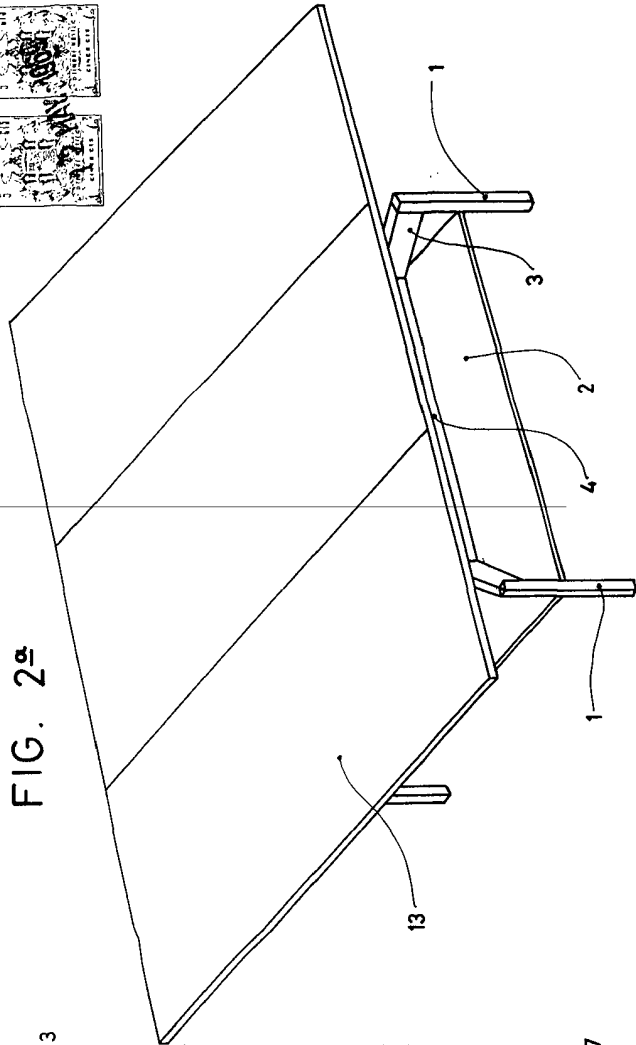


FIG. 3ª

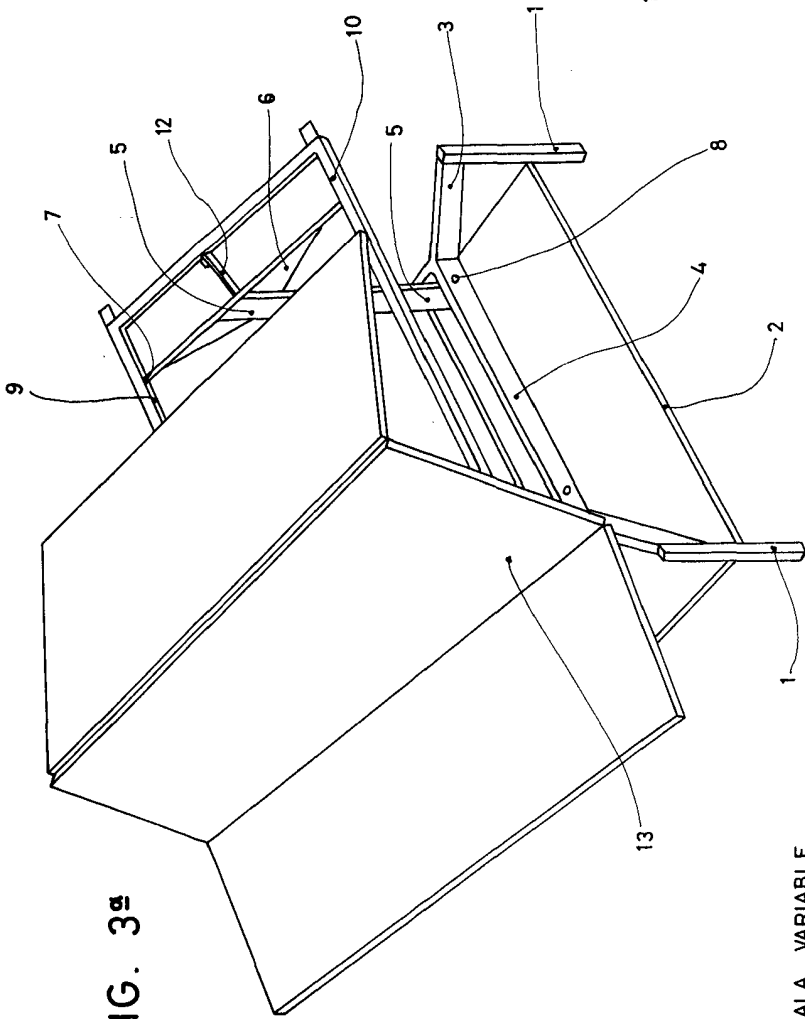
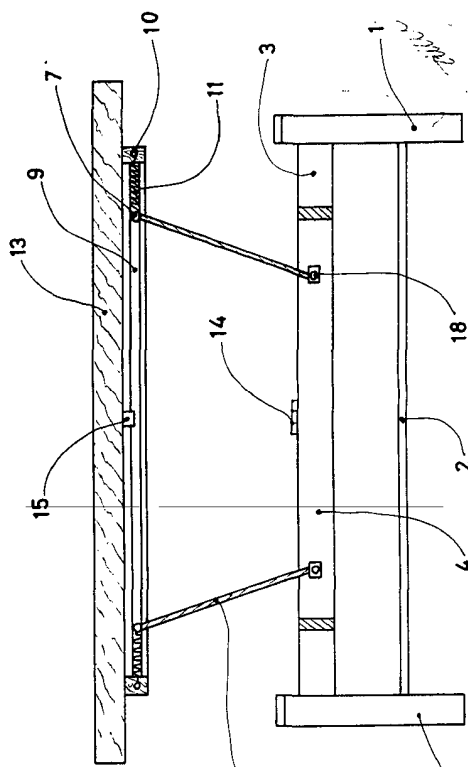


FIG. 4ª



Madrid 12 MAY. 1969

Miguel Villanueva Sacristan
P.F.