

148458



MEMORIA DESCRIPTIVA

que corresponde a un MODELO DE UTILIDAD, por veinte años; por: "DISPOSITIVO DE SOPORTE PARA UTILES DE ASEO que se solicita a favor de Don Javier SANZ GIL, de nacionalidad española, residente en BILBAO, calle Tívoli, 18.

- - - oOo - - -

El soporte que, como objeto de esta solicitud de Modelo de Utilidad, seguidamente se describe, está destinado a contener útiles de aseo personal, tales como un vaso para el aseo de los dientes, cuatro



5.- cepillos, jabón y otros, y está configurado de tal manera que los soportes propiamente dichos para tales útiles resultan ocultables en su conjunto.

Este efecto de escamoteo se consigue de una manera en extremo sencilla, tanto por lo que se refiere a la constitución material como respecto a su manipulación, lo que constituye una indudable ventaja, que debe añadirse al aspecto gratamente estético del conjunto, perfectamente acorde con su campo de utilización.

10.-  
15.- Los soportes para los diferentes útiles están situados sobre un panel, que puede girar alrededor de un eje hasta quedar invertido respecto a su posición de uso, con lo cual todos los útiles así sostenidos quedan ocultos en el interior de un receptáculo del que dicho panel constituye la tapa.

20.- En una concepción preferente, el giro del citado panel se realiza según un eje vertical que pasa por el centro del mismo.

El panel puede ser, por ejemplo, rectangu-



25.- lar y entonces el eje de giro se extenderá por la oportuna paralela media.

El receptáculo puede estar constituido, de preferencia por un semi-cilindro hueco, rebordeado por un marco, de tal manera que dicho semi-cilindro puede ser empotrado en un alojamiento a tal efecto practicado en la pared o en otra superficie sobre la que se monte el soporte en cuestión, sirviendo el mencionado marco de límite para la introducción y de remate embellecedor.

30.-

35.- Con objeto de hacer más claramente comprensible cuanto antecede, poniendo al propio tiempo de relieve otras características y ventajas de este soporte, se describe seguidamente un ejemplo de realización, no limitativo, del mismo, que es ilustrado en los dibujos adjuntos, en los cuales:

40.-

La figura 1ª muestra en perspectiva el dispositivo en posición de cerrado.

La figura 2ª muestra, también en perspectiva, el dispositivo en una situación intermedia entre



45.- abierto y cerrado, y

La figura 3ª muestra, siempre en perspectiva, el mismo soporte en disposición de abierto ó de uso.

Este dispositivo consta, pues de un cuerpo fijo -1- y de un cuerpo giratorio -2-.

El cuerpo -1- está constituido por un semicilindro hueco con su boca rebordeada por un marco-3-.

El cuerpo móvil o giratorio -2- está constituido esencialmente por un panel o placa doble, una

55.- de sus caras (la que solamente actúa como tapa o cubierta embellecedora) está dotada de ornamentación,

pudiendo, por supuesto, ser también lisa; de la cara opuesta arrancan los brazos -4- para sostener un va-

so -7-, y los inferiores -5-, a modo de pinza, para

60.- sostener una jabonera o pequeña repisa -6-. En los brazos -4- se han previsto unos orificios pasantes para recibir el mango de un cepillo de dientes.

El conjunto de las figuras es lo suficientemente expresivo como para hacer innecesario cualquier



65.- otro comentario sobre el funcionamiento general de este dispositivo, cuya parte -1- se empotra en un alojamiento conveniente previsto a tal efecto en el muro.

70.- Un giro de 180º del cuerpo -2-, alrededor del eje vertical central -11-, puede llevar el panel de la posición de utilización (figura 3ª a la posición de ocultamiento total de todos los útiles en el receptáculo constituido por -1- (figura 1ª). A la inversa, un nuevo giro de 180º permite pasar de la disposición totalmente disimulada de la figura 1ª a la posición de uso de la figura 3ª.

75.- Con objeto de fijar el conjunto en cada una de sus dos posiciones características, se prevén unos alojamientos o muescas -8- y -9- en el borde superior de -2-, sobre cada uno de los cuales actúa alternativamente como retentor la uña elástica -10-. Para vencer este efecto de retención elástica, es suficiente con empujar el panel -2- por una zona alejada de su eje de giro -11-, en el adecuado sentido de giro.

80.- Con el fin de hacer fácilmente desmontable



85.- el panel -2-, el eje de giro -11- puede estar constituido por dos semiejes, uno de los cuales asoma su extremo inferior en un apéndice en gancho -12-.

Los materiales de que se construye este soporte pueden ser variados, pero siempre acordes con las exigencias de robustez, inalterabilidad ante los agentes químicos presentes y ante la acción de atmósferas húmedas, grato aspecto, etc. El acero inoxidable satisface, por ejemplo, tales exigencias.

Cuantas modificaciones puedan ser introducidas en el objeto descrito y no afecten a su esencialidad característica se entenderán incluidas en esta solicitud, sean cualesquiera las circunstancias que concurren.

#### NOTA

100.- Descrito suficientemente el objeto de esta solicitud se declaran de novedad en España las siguientes:

#### REIVINDICACIONES

1a.- Dispositivo de soporte para útiles de



- 105.- aseo, que se caracteriza por constar de un cuerpo configurado a modo de receptáculo semi-cilíndrico, hueco, rebordeado en su boca por un marco, y de un panel, montado giratorio en dicho marco, de manera que puede presentar al exterior del receptáculo una u otra de sus caras, cerrando aquél, teniendo una de dichas caras desnuda y con un acabado ornamental, y en la otra unos soportes propiamente dichos para útiles de aseo, tales como un vaso, cepillos de dientes, una jabonera, etc., todo ello de tal configuración, que al girar el panel sobre su eje, pueden pasar a alojarse, quedando finalmente ocultos, en el receptáculo, existiendo, cerca del borde de este último, una uña elástica que cooperando con una u otra de dos escotaduras diametralmente situadas en el borde correspondiente del panel, inmoviliza con retención elástica a este último en cada una de sus dos posiciones normales de permanencia.

2ª.- DISPOSITIVO DE SOPORTE PARA ÚTILES

DE ASEO.



125.-

Todo conforme se describe y reivindica en la presente Memoria Descriptiva que consta de ocho hojas y se ilustra con los dibujos que a la misma se acompañan.

Madrid, a diez de Mayo de mil novecientos

130.-

sesenta y nueve.

Javier SANZ GIL

p. a.



FIG. 1

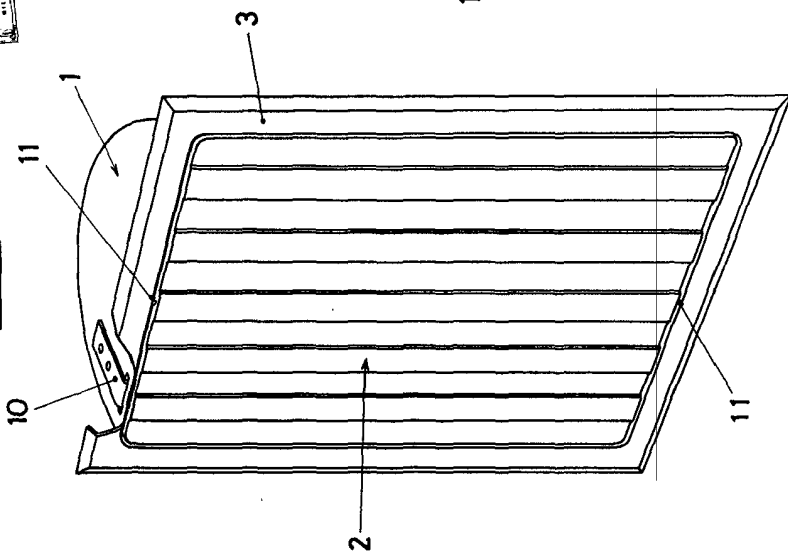


FIG. 2

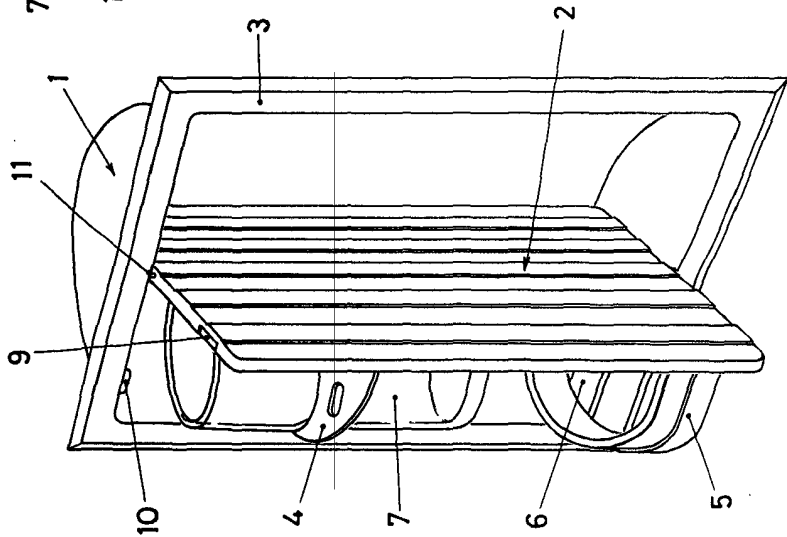
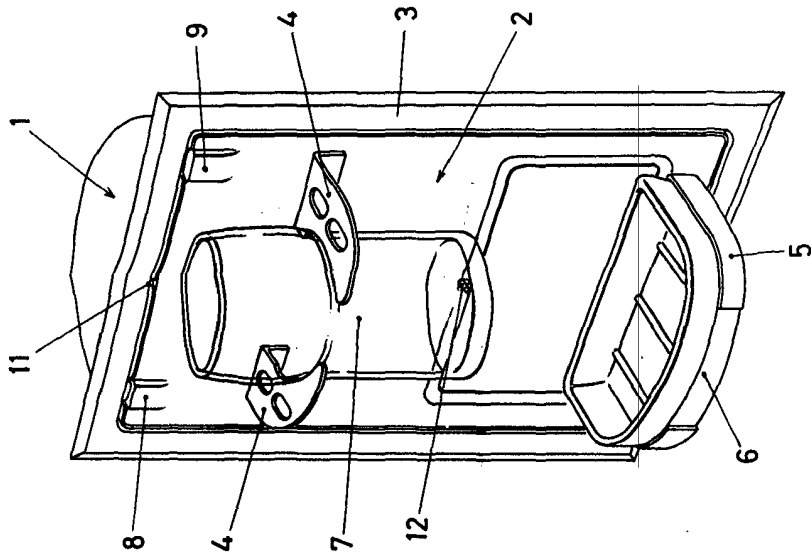


FIG. 3



Madrid, 10 de Mayo de 1.969