

148453



MEMORIA    DESCRPTIVA

Correspondiente a un MODELO DE UTILIDAD por veinte años.

A favor de

D. Lucien-Clement ROUQUIER, de nacionalidad francesa.

Residente en MADRID.-Avda. de Pedro Díez, 10

p o r :

"MARCO EXPOSITOR, PERFECCIONADO"



La presente memoria descriptiva tiene como fin la declaración del objeto sobre que ha de recaer el privilegio de explotación industrial y comercial exclusiva en el territorio nacional de un Modelo de Utilidad, conforme a la legislación vigente en materia de Propiedad Industrial que, según expresa el enunciado, trata de un marco expositor perfeccionado.

La presente descripción se refiere a un marco expositor, especialmente concebido para soportar obras de arte, fotografías, láminas decorativas y demás que presenta la particularidad de que la moldura, en forma variable, está revestida por un recubrimiento de materia plástica adecuada, estrusionada sobre un alma laminar que se adapta perfectamente a una moldura soporte.

Este tipo de marco aporta la inapreciable ventaja de que la moldura soporte puede estar realizado con maderas o materiales de ínfima calidad, o de acabado poco cuidado, si bien su terminación y aspecto exterior resulta altamente efectivo y decorativo puesto que el mencionado recubrimiento puede adoptar motivos decorativos variables, representativos de tipos de madera o imprimaciones típicas de molduras con absoluto realismo.

Otra ventaja es el hecho de que puede sustituir con ventaja a los marcos revestidos con moldeados de escayola y otras materias, las cuales adolecen del defecto de que cualquier folpe deja al descubierto su falsedad.

Otra característica lo constituye la posibilidad de montar un junquillo interno realizado por estrusión de una materia plástica adecuada sobre un alma laminar con la que se puede formar el perfil idóneo para el junquillo, así como su decoración.



Con el fin de facilitar la interpretación más exacta del objeto sobre que ha de recaer el presente privilegio, en el plano adjunto complementario de la presente exposición, se representa una forma práctica para la realización industrial y únicamente a título de ejemplo y, por consiguiente, sin carácter exhaustivo sino meramente informativo.

En este plano:

La fig. 1ª, muestra parcialmente un marco para cuadros, con una esquina desmembrada para mostrar el acoplamiento del inglete.

La fig. 2ª, es un detalle de la moldura en sección transversal.

La fig. 3ª, representa transversalmente la lámina de recubrimiento y formación del junquillo.

Según puede observarse en las mencionadas figuras, el marco objeto del presente invento está esencialmente constituido por una moldura, de sección y perfil variable, realizada en maderas de diversa calidad, la cual queda revestida por un recubrimiento perimétrico (2) que se adapta perfectamente al perfil de la misma, cuyo recubrimiento está constituido por una materia plástica adecuada (3), estrusionada sobre un alma laminar (4); dicha materia plástica presenta la cualidad de ser transparente, incolora o coloreada según convenga, y mientras que la cara vista del alma laminar (4) soporta una impresión o lámina adherida conteniendo el motivo decorativo conveniente, el cual es visible a través de la materia estrusionada (3), dando el aspecto externo característico del marco.

El ensamble de las esquinas se realiza a inglete simple, conforme se puede apreciar en la fig. 1ª, permitiendo afirmar dicho ensamble mediante una escuadra metálica laminar (5) dota-



da en un canto de una serie de dientes en sentido del alojamiento, de forma que una vez armada la ensambladura, la posición de los dientes mencionados hace imposible que se pueda desmontar la escuadra (5) ya que se clavarian en su alojamiento

65.- Como es natural, la moldura soporte (1) presenta un escalonamiento posterior (6) que permite adosar el soporte (7) de la lámina figurativa.

En el borde interior del marco es susceptible de montar un junquillo complementario (8) constituido, como el revestimiento del marco de una materia plástica transparente estrusionada sobre un alma laminar, convenientemente volteada para formar el perfil deseado, el cual presenta una porción plana (9) que debe quedar contenida entre el escalonamiento (6) y el soporte (7); dichos junquillos se sustentan perfectamente merced al inglete de las esquinas, el cual impide que se desplacen hacia afuera.

70.-

75.-

Descrita suficientemente la naturaleza del invento y su forma de realización práctica, únicamente cabe añadir que en el conjunto y partes independientes constitutivas del todo son susceptibles modificaciones y cambios de materias, forma y disposición en cuanto estas alteraciones no desvirtúen el fundamento esencial del mismo.

80.-

#### R E I V I N D I C A C I O N E S

1ª).- "MARCO EXPOSITOR, PERFECCIONADO" que se caracteriza

85.- porque comprende una moldura soporte de sección variable que se cubre exteriormente con un revestimiento de materia plástica transparente que está estrusionada sobre un alma laminar que se adapta al perfil y perímetro de la moldura, cuya alma está dotada en su superficie exterior del motivo decorativo conve-



- 90.- niente, visible y protegido por la materia plástica exterior.
- 2ª).- "MARCO EXPOSITOR, PERFECCIONADO" según la anterior reivindicación, que se caracteriza porque en el borde interior del marco es susceptible de montar un junquillo complementario realizado por extrusión de una materia plástica adecuada transparente sobre un alma laminar, convenientemente volteada para formar el perfil deseado, presentando una porción plana que queda contenida entre el canto interno de la moldura y el soporte de la lámina figurativa, realizando la unión de sus esquinas a inglete.
- 95.-
- 100.- 3ª).- "MARCO EXPOSITOR, PERFECCIONADO" según las anteriores reivindicaciones, que se caracteriza porque el ensamble de las esquinas puede realizarse a inglete, afirmado mediante una escuadra laminar, dotada de un dentado practicado en el canto en sentido de entrada, con lo que dichos dientes se clavan en la moldura soporte impidiendo su extracción de la escuadra.
- 105.-
- 4ª).- "MARCO EXPOSITOR, PERFECCIONADO".

La presente memoria descriptiva consta de cinco hojas foliadas y mecanografiadas por una sola cara, componiendo un total de ciento nueve líneas, incluidas las presentes.

Madrid, 10 de Mayo de 1.969.-

JOSE M.<sup>o</sup> TOLO  
P.P.

D. Lucien Clement Rouquier

Hoja única

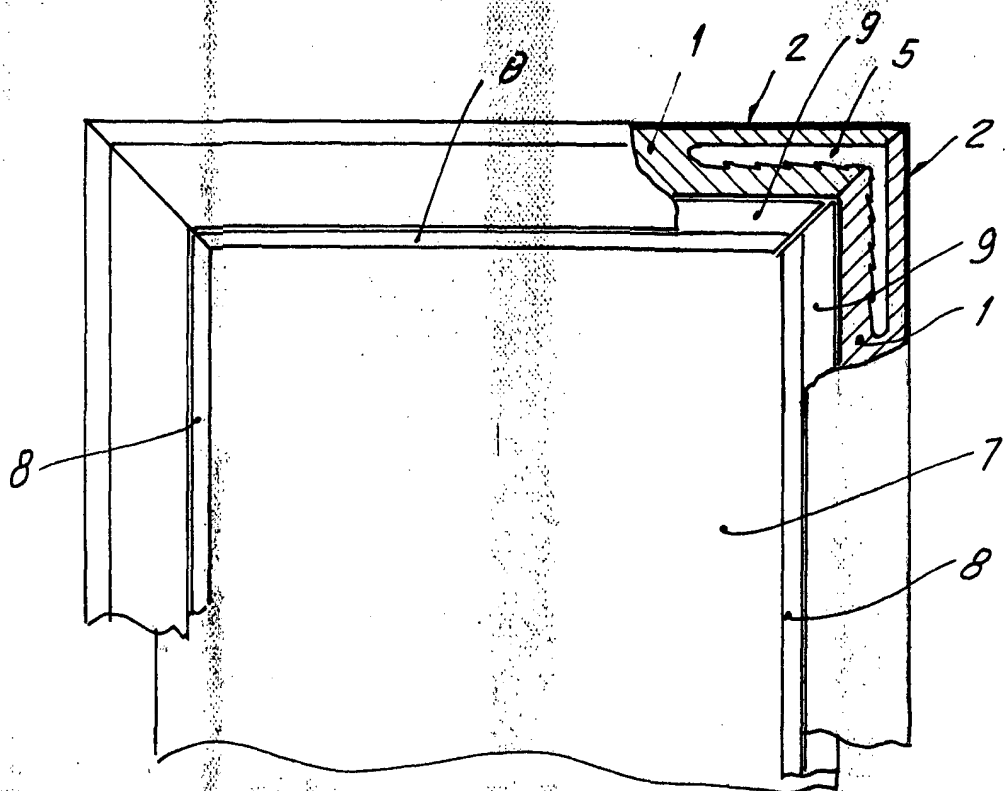


Fig. 1

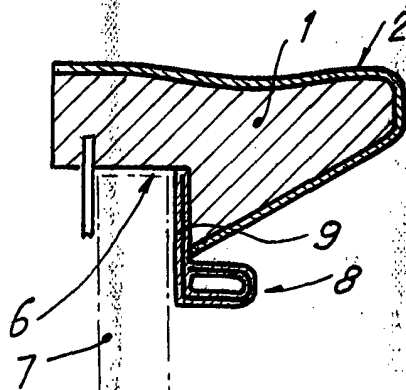


Fig. 2

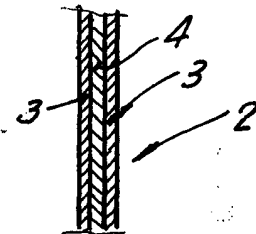


Fig. 3



Madrid, 10 de Mayo de 1969

P.A.

JOSE M. TORO  
A.P.

Escala variable