



1969

148450

EXPEDIENTE: M O D E L O D E U T I L I D A D

Titular: DON BLAS DASI TALENS

Nacionalidad: Española

Domicilio: VALENCIA - C/ Salvador Ferrandis Lluna, 4

Objeto: " YO-YO DOTADO DE LUZ DESTELLANTE "

Prioridad:

MEMORIA DESCRIPTIVA

5 En la presente Memoria Descriptiva se dan a conocer las principales características de un yo-yo dotado de luz destellante, cuya evidente utilidad recreativa justifica la solicitud a favor del titular del expediente, del privilegio de exclusividad reconocido y concedido por la vigente Ley de Propiedad Industrial.

10 El yo-yo presentado, está realizado con materiales plásticos y dotado de dos carcasas simétricas, relacionadas entre sí por el eje de arrollamiento del hilo, utilizado para su funcionamiento. Las carcasas están obturadas en sus caras exteriores por sendas tapas transparentes, de



sencillo pero eficaz y seguro montaje; alojándose en su interior, en cada receptáculo, una pila seca conexas con su correspondiente bombilla.

15 En el pequeño circuito eléctrico constituido con el concurso exclusivo de contactos planos, se ha previsto una zona de interrupción, determinada por un contacto fijo y otro móvil, que aprovecha los movimientos de giro y subida y bajada del yo-yo, en un sentido y otro, para establecer
20 conexiones intermitentes y producir el funcionamiento destellante de las bombillas de cada carcasa.

 De esta manera, un juguete de tradicional atractivo, se ve realzado y sobrevalorado con la incorporación de motivos luminosos que, sin coartar su utilización, le proporcionan una vistosidad mucho mayor y de simpáticos resultados, a la vez que le proporciona un mayor peso, que contribuye a facilitar los tradicionales movimientos de este juguete.

30 Con el fin de facilitar la comprensión clara y exacta de las características del juguete, y como medio de ayuda para su descripción, hemos considerado interesante aportar al expediente un plano con la representación gráfica de sus características más importantes. Ahora bien, en virtud del carácter informativo de este plano, su contenido será
35 considerado bajo el más amplio punto de vista y, en modo alguno, como límite del alcance del expediente, sólo determinado por la Ley de Propiedad Industrial.

 La figura 1ª del citado plano nos muestra una sección frontal del juguete, en la que se aprecia la disposición
40 y montaje de sus partes componentes. La figura 2ª es una vista lateral del mismo, en la que se muestra una de las



carcasas desprovista de su tapa y mostrando el montaje del mecanismo destellante.

45 Concretando nuestra descripción al contenido de las precitadas figuras, señalamos con -1- las carcasas simétricas que componen el juguete. Ambas tienen forma de cazolita y la amplia abertura circular de acceso a su interior se encuentra situada en sus caras exteriores. El perfil -2- de las carcasas presenta una línea ligeramente combada y tanto su forma general, como los coloridos guardan
50 una adecuada relación estética.

Las carcasas -1-, se encuentran referidas entre sí por medio del eje remachado -3-, emplazado en sus respectivos centros geométricos. Sobre este mismo eje se arrolla
55 el hilo o cordel -4- empleado para la práctica del juego, al cual llega a través de la zona de separación -5-, prevista entre ambas carcasas.

En el interior de cada carcasa y ocupando la franja central de su fondo -6-, se disponen sendas pilas secas
60 -7-, mantenidas lateralmente, en su posición correcta, merced a los tabiquillos -8-, que sobresalen del fondo de la carcasa. Por sus extremos, muy cercanos a los laterales de la carcasa, las pilas se apoyan en oportunas pletinas de contacto. De ellas, la señalada con -9-, se extiende entre
65 dos tabiquillos -8- y el lateral de la carcasa, describiendo una línea zigzagueante, obligada por dichos elementos y el señalado con -10-, hasta servir de apoyo a la bombilla -11-, a través del contacto -12- de ésta. La parte cristalina de la bombilla queda enmarcada por el tabique
70 -13- en forma de arco de círculo, y su casquillo por otro similar a los señalados con -8-.



75 La otra pletina de contacto -14-, sigue un desarrollo
inicialmente parecido a la anterior, por el concurso del
tabique -15-, pero luego se define en un arco -16-, de
cierta longitud que concluye en el botón de contacto -17-,
que en virtud de la longitud del arco es oscilante. Esta
cualidad y los movimientos propios del juguete, provocan
contactos intermitentes del botón -17-, con la pletina -18-,
la cual permanece en contacto con el casquillo de la bom-
80 billa -11-. En consecuencia, el circuito eléctrico se cie-
rra intermitentemente produciendo los destellos de las
bombillas -11- de cada carcasa, las cuales se encuentran
montadas con un desfase de 180°, con el fin de aumentar
el efecto luminoso del yo-yo.

85 Las carcasas -1- están obturadas por las tapas trans-
parentes -19-, susceptibles de recibir motivos ornamenta-
les. El cierre se efectúa al introducir por presión el
canto vivo del borde de las carcasas en la garganta -20-
del canto de las tapas, quedando aseguradas de tal manera
90 que, para su desmontaje, es necesario prever el rebaje -21-
en el borde de las carcasas, por donde se procede a su
apertura.

95 Suficientemente descrita la naturaleza de nuestro
yo-yo dotado de luz destellante, sólo nos resta manifestar
que serán variables las circunstancias de materiales, ta-
maños y formas de sus diferentes partes, siempre y cuando
no se vea alterada su esencialidad, contenida en la si-
guiente :



N O T A
= = = = =

100 Los puntos que se reivindican en el presente Modelo de Utilidad, son:

105 1º.-Yo-yo dotado de luz destellante, caracterizado por constar de dos carcassas simétricas, en forma de cae
rolas abiertas por sus caras exteriores, realizadas en
vivos colores y referidas entre si por el mismo eje de
110 arrollamiento del hilo necesario para su funcionamiento, disponiéndose en el interior de cada carcasa y en su zona central, una pila seca comprendida entre tabiquillos que aseguran su posición, mientras que en cada uno de sus extremos se apoya en una pletina de contacto, colocadas entre tabiquillos similares a los anteriores, una de las cuales permanece en contacto con la bombilla, mientras que la otra describe un arco de ^{cierta} longitud concluido en un botón de contacto, oscilante en virtud del arco, por lo
115 que impulsado por los vaivenes del juguete cierra el circuito intermitentemente con una tercera pletina conectada con la bombilla, produciéndose los destellos de éstas, situadas con un desfase de 180º y completándose el conjunto con la aportación de tapas transparentes, en cuyo canto ranurado se introduce el borde de la abertura, en el que ha practicado un rebaje para permitir el desmontaje de las tapas. Y

120 2º.-"YO-YO DOTADO DE LUZ DESTELLANTE", de conformidad ~~en~~ todo en lo esencial y fines industriales a lo descrito en la presente Memoria Descriptiva y gráficamente representado en el adjunto plano para su mejor
125 comprensión.



Esta Memoria consta de SEIS hojas escritas o mecanografiadas por una sola cara a doble espacio en 127 líneas.

Valencia, 9 Mayo 1969

Por autorización del interesado.

Juan López



FIG. 1

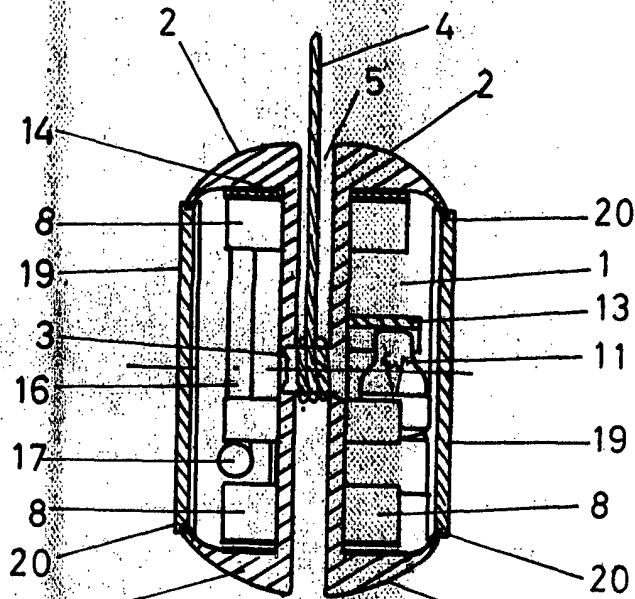
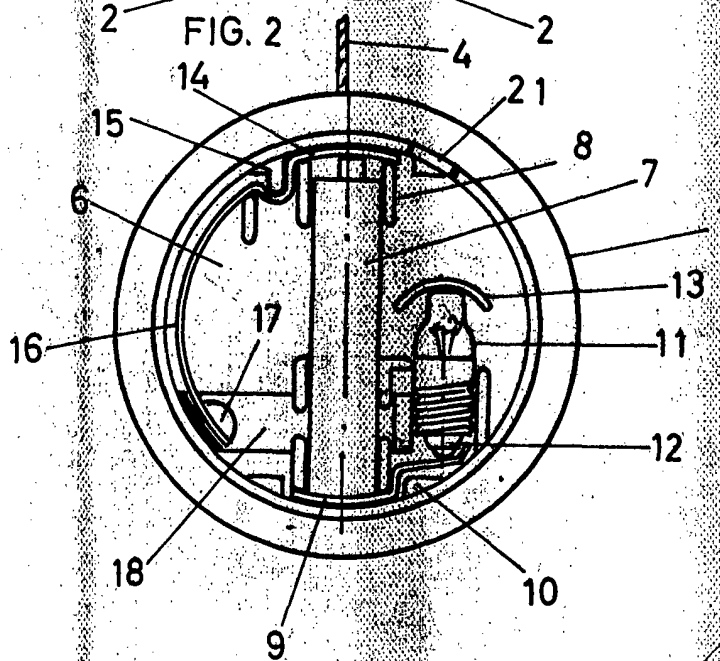


FIG. 2



escala variable
valencia, mayo 1969
p. a.

Juan López