

148382



MODELO DE UTILIDAD

por 20 años por

"TAPON PARA FRASCOS DE INYECTABLES PARA FACILITAR LA TOTAL EXTRAC-
CION DEL LIQUIDO Y LIMITADOR DE LA ENTRADA DE LA AGUJA EXTRACTORA"
a favor de DOÑA CECILIA FERNANDEZ BERRECOSA, domiciliada en MADRID
calle de Guzmán El Bueno, 121.

M E M O R I A D E S C R I P T I V A
= = = = =

Desde hace bastantes años se vienen utilizando con gran profusión los frascos para inyectables provistos de tapón de goma, habiéndose especialmente extendido su uso desde la aparición de los antibióticos, aunque anteriormente ya se utilizaban con menos profusión.

5.-

Se han adoptado diversos formatos para facilitar la extracción del líquido, pero en general ninguno de ellos facilita la misma, resultando especialmente difícil la extracción de la totalidad del contenido del frasco, ya que únicamente se consigue a veces debido a la mucha práctica de los profesionales que lo mane-

10.-



15.- jan, pero siendo necesario de todos modos situar la aguja extractora de forma que sobresalga en ínfima medida por encima de la terminación interna de tales tapones, lo que indudablemente retarda la extracción haciéndola más lenta y difícil y dando lugar a que en general quede siempre una cantidad aunque pequeña de la solución medicinal que contiene el frasco.

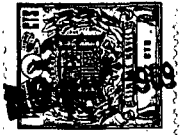
20.- Mi representada guiada por tal experiencia ha conseguido el tapón de que es objeto este modelo de utilidad, por medio del cual se consigue una extracción fácil y rápida de la totalidad del líquido o solución medicinal contenida en el frasco a que se aplique.

25.- Después de conocido el objeto de este privilegio de invención, con la ayuda de la lámina de dibujos pasaremos a describirle, no sin antes hacer constar que se trata de una de sus posibles realizaciones a que en la práctica puede llegarse con la aplicación de sus fundamentos.

30.- En la figura 1, se representan todos y cada uno de los elementos que constituyen dicho tapón; en la figura 2, el tapón armado en conjunto y en la figura 3, el mismo tapón aplicado a un frasco con la aguja que haya de aplicársele en su posición de extracción.

35.- El tapón 2, estará constituido por uno de goma de disposición normal, provisto de su reborde 1, con la única diferencia con los conocidos de que su parte inferior está terminada en una concavidad 3, totalmente cónica, la cual al estar sus laterales o perímetro pegado a las paredes del frasco facilita su vaciado.

40.- Dicho tapón irá introducido o dispuesto sobre una especie de caperuza cilíndrica 4, provista de un reborde sobresaliente 5, que al igual que el tapón tiene su parte inferior terminada en una concavidad cónica, en mucho menor grado y separada de la concavidad 3 interna del tapón, constituida por una serie de patas 7, intercaladas entre unos espacios o ventanillas abiertas 8, y unidas en su parte media por una cazoleta 6.



45.- Finalmente el conjunto del tapón podrá ir dotado o no de una arandela 9, cilíndrica de ajuste del tapón al frasco propiamente dicho, según que el elemento intermedio del tapón 4, sea de metal o material plástico más o menos adaptable al cuello del cristal del frasco.

50.- Así constituido el tapón y dispuesto sobre el frasco para realizar la extracción del líquido o disolución que contenga únicamente es necesario taladrarle por su punto medio quedando limitado el recorrido de la aguja hacia su interior por virtud de la cazoleta 6, y como el líquido pasará al espacio que ésta delimita a través de las ventanas 8, se extraerá inmediata y fácilmente sin quedar apenas vestigios del mismo en el interior, debido a la forma cónica que en su parte inferior adopta el tapón.

55.- Suficientemente descrito el objeto del presente modelo de utilidad únicamente queda señalar se trata de unos de sus posibles casos de realización, sin que sus modificaciones de forma, tamaño, materiales empleados, etc., desvirtuen la esencialidad de su objeto.

N O T A

60.- El modelo de utilidad descrito recaerá, pues, sobre las siguientes reivindicaciones:

65.- 1ª.-"TAPON PARA FRASCOS DE INYECTABLES PARA FACILITAR LA TOTAL EXTRACCION DEL LIQUIDO Y LIMITADOR DE LA ENTRADA DE LA AGUJA EXTRACTORA", caracterizado por estar constituido por un tapón de material elástico, provisto en su parte inferior interna de una cavidad cónica, que irá introducido en una caperuza cilíndrica, provista de un reborde superior que pisará el borde del tapón que dispone en su parte inferior de otra conicidad de grado inferior o no tan pronunciada como la del tapón, provisto en su superficie lateral de unas ventanas u orificios ya que en su vértice dispondrá de una cazoleta dirigida hacia arriba, y finalmente pudiendo o no llevar una arandela cilíndrica a su alrededor para su mejor acoplamiento al frasco a que se aplique, de-

70.-

75.-



bido a lo cual se logra la total extracción del líquido contenido y la delimitación o penetración de la aguja en su interior.

80.- 2ª.-"TAPON PARA FRASCOS DE INYECTABLES PARA FACILITAR LA TOTAL EXTRACCION DEL LIQUIDO Y LIMITADOR DE LA ENTRADA DE LA AGUJA EXTRACTORA".

Todo ello tal y conforme queda descrito, representado y reivindicado.

85.- Esta memoria consta de cuatro hojas mecanografiadas y foliadas por una sola de sus caras, conteniendo un total de
86.- ochenta y seis líneas.

MADRID A 9 DE MAYO DE 1969

P.A.

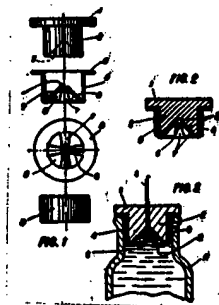
MANUEL DE ARPE.



D I S E Ñ O

=====

DEL MODELO DE UTILIDAD, A FAVOR DE DOÑA CECILIA FERNANDEZ BERRICOSA, DOMICILIADA EN MADRID, CALLE DE GUZMAN EL BUENO, 121, POR, "TAPON PARA FRASCOS DE INYECTABLES PARA FACILITAR LA TOTAL EXTRACCION DEL LIQUIDO Y LIMITADOR DE LA ENTRADA DE LA AGUJA EXTRACTORA".



escala variable.

MADRID A 9 DE MAYO DE 1969

P.A.

MANUEL DE ARPE.

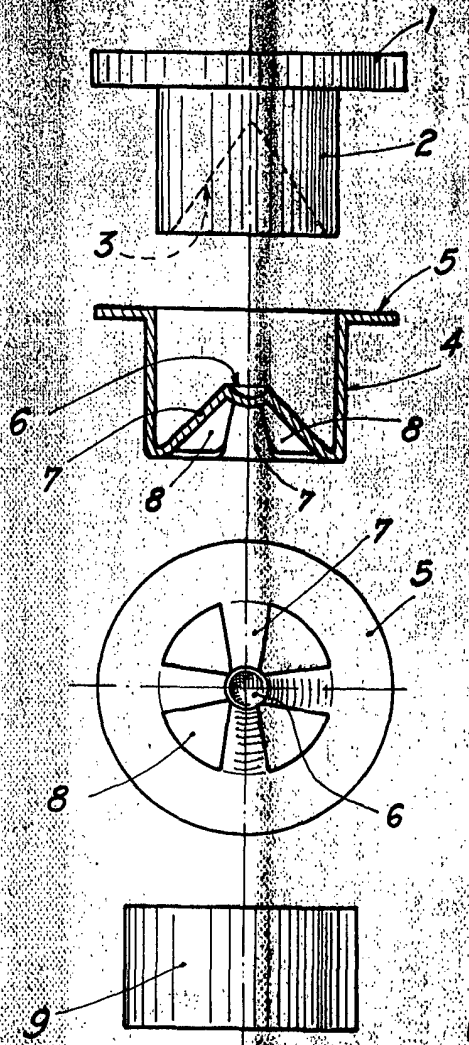


FIG. 1

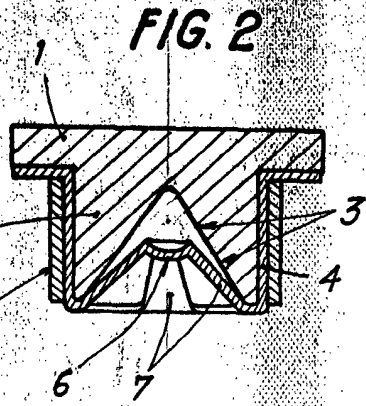


FIG. 2

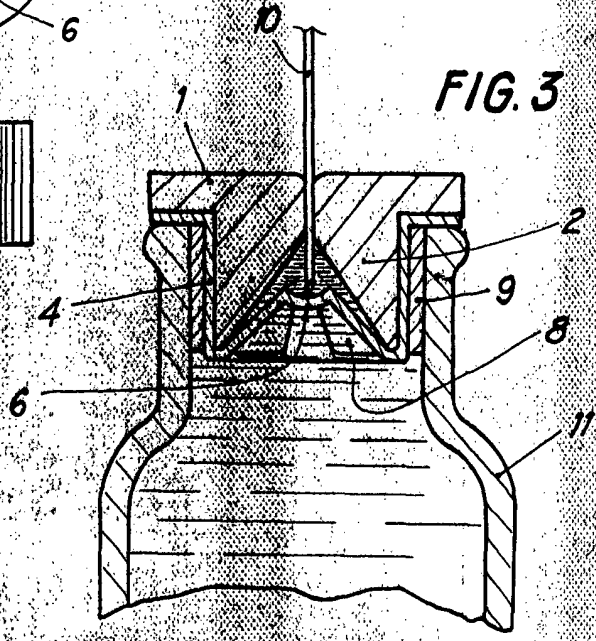


FIG. 3

ESCALA VARIABLE

9 MAY. 1969