

148 370

D. Hermógenes Garrido Camino.

De nacionalidad española.

148370

Domiciliado en Madrid-Paseo de María Cristina número 32-.

Patente de invención por veinte años por "Un dispositivo de seguridad aplicable a toda clase de cerraduras y utilizable independientemente"

MEMORIA DESCRIPTIVA

La presente patente se refiere a un dispositivo de seguridad aplicable a toda clase de cerraduras y utilizable independientemente, lo que dá por resultado proporcionar una cerradura de seguridad que puede ser empleada en las puertas, muebles, cajas de caudales, etc...

5

La principal particularidad de este dispositivo consiste en unos aros o coronas concéntricas, que se accionan indistintamente por medio de un botón numerado y dividido en partes iguales por medio de una graduación; o bien, marcando en dicho botón letras en lugar de números, o letras y números combinados.

10

Otra particularidad, es la de servir dicho botón, una vez puesta la clave que se desee de llave, accionando directamente el pestillo o cerrojo del dispositivo, sin necesidad de acoplarse otro elemento cualquiera que pudiera surtir los mismos efectos.

15

Otra particularidad es la de no llevar acoplado ningún resorte o muelle.

Aún otra particularidad, es la de que por su disposición especial permite ser acoplada a cualquier cerrojo o cerradura ya colocada en la puerta o mueble, etc... conectándola o desconectándola para su empleo.

20

En los planos adjuntos se presenta a título de ejemplo, una cerradura de combinación como anteriormente hemos descrito con el sistema de la invención.

La figura 1ª presenta la cerradura vista por la parte que dá al exterior.

25

La figura 2ª es la misma, vista por la cara que dá al interior.



La figura 3ª es una sección transversal por el eje longitudinal del boton.

La figura 4ª es una vista interior de la cerradura destapada; o sea, una representación de como van colocadas las piezas que componen el sistema.

La figura 5ª, presenta la cerradura vista por la parte de la salida del cerrojo o picaporte, viéndose además en líneas de puntos el mecanismo interior.

Las figuras 6ª, 7ª, 8ª, 9ª, 10ª, 11ª, 12ª, 13ª, 14ª, y 15ª son vistas en detalle de las diferentes piezas que componen el mecanismo.

Como se ve esta cerradura o dispositivo de combinación, pertenece al tipo de las llamadas secretas y está constituido por una serie de aros o coronas concéntricas c c' c'' c'''... montadas sobre unas guías b b' b'' b'''... circulares también, concéntricas, como se ve en la figura 4ª. Estos aros o coronas, pueden girar al accionar el boton a, bien a la derecha o bien en sentido contrario, pues llevan unos toques f f' f'' f'''; que al hacer contacto en su movimiento de giro, se arrastran unos a otros.

Los aros c c' c'' c''' llevan una ranura r r' r'' r''' que sirve para dar entrada al pasador p, una vez puestas todas las ranuras en línea recta y estas en la dirección del pasador. Una vez hecho esto, basta tirar hacia fuera del boton graduado a y este hace introducir al pasador p en las antedichas ranuras r r' r'' r'''. Con esta maniobra queda el pasador P libre de la sujeción de que era objeto por la ranura j de la tapa T de la cerradura o por otra pieza cualquiera que para tal efecto pudiera colocarse, siempre que sirviera para los mismos efectos. Ya desencajado el pasador P de la canal j que lo retenía en la tapa, queda a disposición de las maniobras que se hagan en el boton a, haciendo salir o introducir indistintamente, al cerrojo o pestillo K de la cerradura.

El pasador P va metido en el cuerpo n del boton a por medio de un taladro v y sujeto, para su inmovilización, por una arandela s



que va atornillada al citado vástago, pudiendo girar libremente el botón a, sin que sea necesario que gire el pasador P, siempre que esté desencajado de las ranuras de los aros c' c'' c''' y fijo en la ranura de la tapa o pieza similar que la pueda sustituir, o cambiar esta forma de sujeción.

El botón a tiene dos movimientos: uno el de giro a derecha e izquierda y el otro el de entrar o salir, resbalando a lo largo de su eje longitudinal.

El vástago del boton, como se ve en la figura 11a lleva fijo un aro dentado, que sirve para variar las diferentes claves secretas, en que se quiera hacer funcionar la cerradura, pues para ello basta hacer salir del diente en que se halle colocado, el tope f, deslizando el boton a hacia afuera lo suficiente para que quede desembragado para lo cual habrá que aflojar el tornillo q de la arandela, volviendo a colocar dicho tope f en el diente que se quiera, empujando para ello el boton a y apretando despues el tornillo citado.

Los topes f f' f'' f''' son movibles con sus aros a capricho, pudiendolos desplazarse los aros c' c'' c''' en que van colocados, con objeto de que no sean fijas sus distancias a las ranuras r r' r'' r'''

Al montar el pasador P este queda un poco levantado de los aros o coronas sobre los cuales parece que descansa y por mucho que se quiera hacer presion con el boton a para que haya contacto entre el pasador y los aros c' c'' c''', este contacto no se verifica por impedirlo el tope f que sobresale de su aro lo suficiente para evitarlo. De este modo se hace imposible poder abrir la cerradura al tacto o al roce, siendo imprescindible para ello saber de antemano la clave con que se cerro.

A este fin en el exterior de la puerta en que va encajado el dispositivo, existe un indice o raya, frente a la cual debe situarse la numeración elegida como clave, para poder hacer funcionar la cerradura

Su funcionamiento es muy sencillo: Puesto el dispositivo en la cla-



ve que se desee, del modo explicado anteriormente, basta tirar hacia fuera del boton a, para que este haciendo entrar en las ranuras el pasador n quede libre de la tapa y encajando en los topos del pestillo o cerrojo, lo mueva en una u otra dirección. Una vez realizado esto se empuja hacia dentro y haciendolo girar se separan las ranuras, con lo que ya no se puede hacer funcionar el pestillo, sin volverlo a poner previamente en el punto preciso.

Cualquier modificación que se haga en el dispositivo sin modificar el espíritu de la invención, queda comprendida dentro de la presente patente, que recae sobre las siguientes

REIVINDICACIONES

1ª.- Un dispositivo de seguridad aplicable a toda clase de cerraduras y utilizable independientemente, caracterizado por la particularidad de que consiste en unos aros o coronas concéntricas, introducidas en unos huecos que les sirven de guía, cuyos discos son accionados indistintamente por medio de un boton o manivela, con cabeza de sector numerada o graduada, llevando estos aros unas ranuras en las cuales encaja, al coincidir todas ellas, una pieza en cuyo caso puede accionar el pestillo.

2ª.- Del dispositivo reivindicado anteriormente en el cual la pieza que encaja en las ranuras no puede realizarlo, sin que previamente se hayan puesto en coincidencia todas las ranuras por el movimiento de rotación del boton o manivela, hasta colocarla en el punto en el cual se determinó la clave.

3ª.- Del dispositivo reivindicado anteriormente caracterizado porque la manija o boton lleva un vástago que gira dentro del cuerpo del dispositivo y en cuyo vástago va una rueda dentada que encaja en un saliente que tiene el aro más interior haciendolo girar a su vez por otro saliente, analogo, el aro siguiente y este al inmediato y así sucesivamente, cuyos topos estan situados a diferentes distancias de las respectivas ranuras.

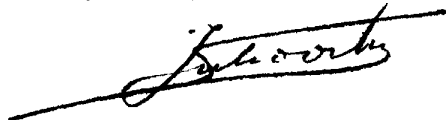
148370

4.- Del dispositivo reivindicado anteriormente en que se puede graduar a voluntad, la clave o secreto, haciendo que una vez que coincidan todas las ranuras, sacando hacia fuera el vástago de la manivela, se le hace desembregar del tope en que engrana la rueda dentada y haciéndole girar se la coloca a voluntad en otro diente, con lo que se varia la clave o secreto.

5a Del dispositivo mencionado en las reivindicaciones anteriores caracterizado por no necesitar para su funcionamiento ningun resorte o muelle, ni necesitar tampoco llave, ni adaptarle cualquier otro elemento supletorio para mover el pestillo, cerrojo etc.

6.- Un dispositivo de seguridad aplicable a toda clase de cerraduras y utilizable independientemente tal y como se describe, reivindica y presenta a titulo de ejemplo en los adjuntos planos.

Madrid 15 de abril de 1940.



BUENA REPRODUCCION
POR DEFECTO DEL ORIGINAL



148370

148370

Lámina 1ª

Fig. 1ª

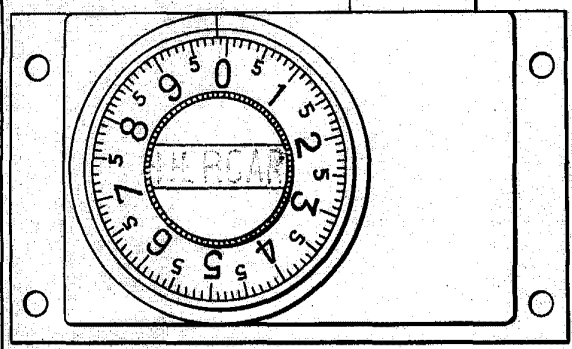


Fig. 2ª

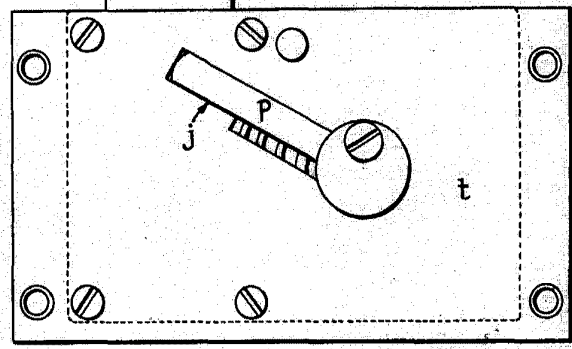


Fig. 3ª
Sección X-Y.

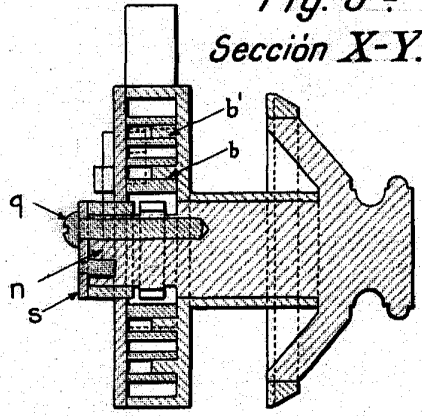


Fig. 4ª

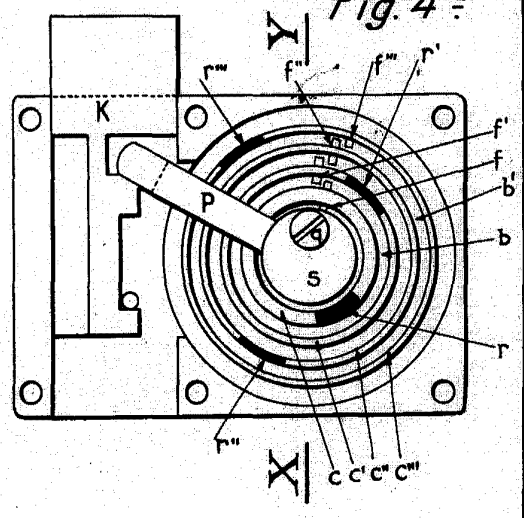


Fig. 5ª

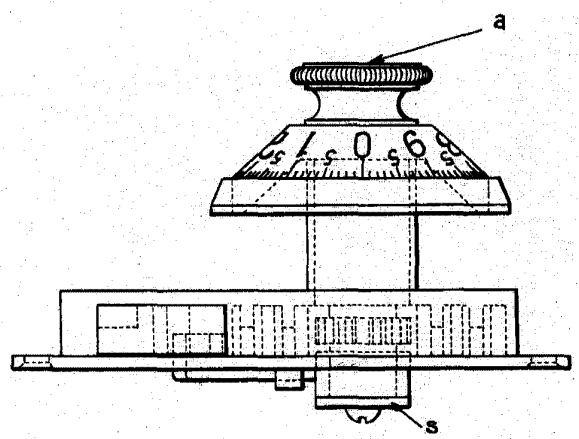


Fig. 6ª

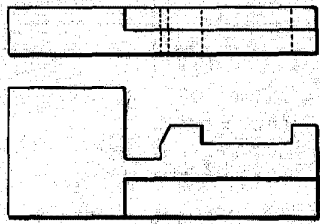


Fig. 7ª

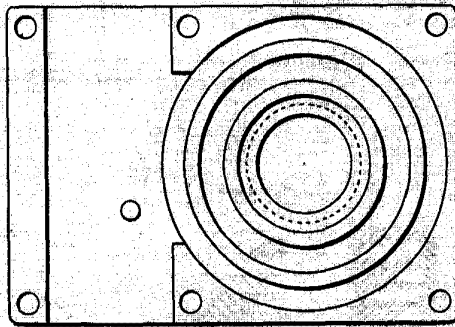
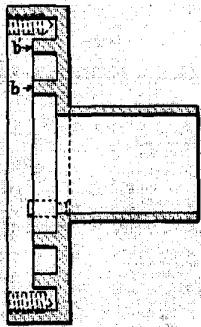
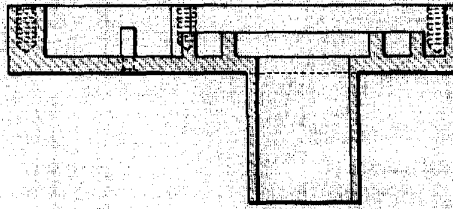


Fig. 8ª



Fig. 9ª

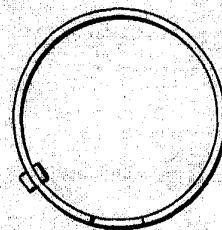
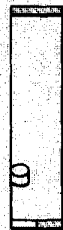
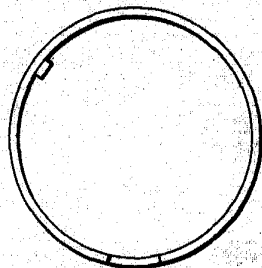
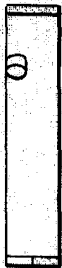


Fig. 10ª

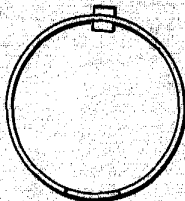


Fig. 11ª

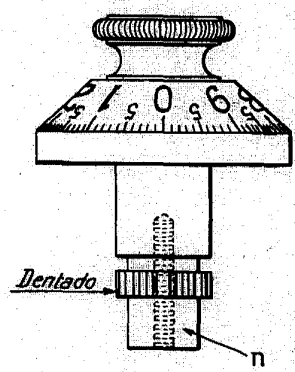


Fig. 15ª

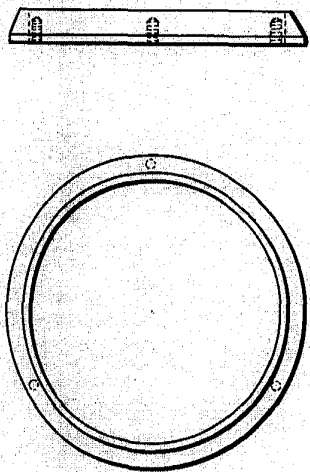


Fig. 12ª



Fig. 13ª

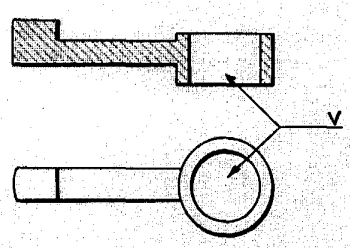
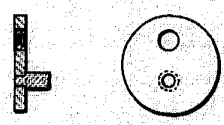


Fig. 14ª



J. García