



148344

P A T E N T E
D E
I N T R O D U C C I O N

148344

a favor de la razón social italiana : Società Anonima
PIGNONE, residente en Rifredi - FIRENZE (Italia), por
«SISTEMA DE ESCANDALLO PARA TORPEDOS».

MEMORIA DESCRIPTIVA

En los torpedos de anclaje, la regulación de la
inmersión es llevada a cabo por medio de un escandalle que
precede el ancla de tantos metros por cuantos sean los que
se deseen sumergir el torpedo.

5 Esta distancia entre el escandalle y el ancla se
obtiene interponiendo entre ambos cuerpos un cable de unión
de longitud variable.

Mediante el sistema, objeto del presente invento,
se consigue con medios sencillos dotar este cable de longi-
tudes variables, eliminando el empleo de órganos complicados.

10 El invento consiste esencialmente en disponer el
escandalle en forma de bobina de varias secciones en las
cuales se halla arrollado un cable único, mientras por otra
parte se han previsto medios móviles que sostienen cada zona
15 del cable comprendida entre una sección y otra.



148344

El adjunto dibujo representa un ejemplo de ejecución del invento.

La figura 1 es una vista exterior lateral, y la figura 2 una sección por la línea A-B de la figura 1.

Según el ejemplo del dibujo, a indica el escandalle y b el cable de unión. Este cable se halla arrollado en tantas secciones como son las regulaciones que se quiere dar a la inmersión del torpedo. En el caso de la figura, a título de simple ejemplo, se han indicado cuatro secciones. Estas diversas longitudes del cable están enrolladas a propósito en los canales c, d, e, f del escandalle a. El cable sin embargo es de una sola pieza.

La regulación se obtiene simplemente, permitiendo que al ser lanzado el escandalle se desarrolle solamente la parte del cable de una o más secciones, con arreglo a lo cual no debe seguir desarrollándose más.

Y tal limitación del desarrolamiento del cable se consigue de un modo sencillo extrayendo los pernos o espigas g, g', g², ó desplazando un solo perno de un agujero a otro.

El cable que principia en el extremo h, se arrolla en el canal primero c en una longitud determinada, después sube por el escandalle por el canal i, bajando nuevamente en la parte opuesta para arrollarse, en otra longitud determinada, en el canal d. Terminada esta operación, el mismo cable pasa nuevamente por el canal i viniendo a colocarse en la sección superior, o bien pasa por encima del perno g², bajando nuevamente hasta el canal e, se arrolla sobre éste, y después sale nuevamente para colocarse encima del perno g¹.



148344

y así sucesivamente hasta la última pasada en la cual el cable pasa encima del perno g para luego bajar y ser unido con el ancla.

Es evidente que si el escandalle es lanzado de este modo con todos los pernos debidamente colocados, o bien con un solo perno enchufado en g, dicho escandalle sumerge por la longitud de la parte del cable contenida en la canal f porque el perno g impide que el cable presiga a desarrollarse de los canales sucesivos.

Es claro que sacando el perno g, o bien si se coloca un solo perno en g', el cable que se desarrollará corresponderá a la parte correspondiente a los canales f, g, y así sucesivamente. De este modo se pueden conseguir -en el caso del ejemplo- cuatro longitudes distintas de unión entre el ancla y el escandalle.

N O T A

Se reivindica como objeto de esta patente de introducción :-

1.- Sistema de escandalle para torpedos de anclaje con cable de longitudes regulables instantáneamente, caracterizado porque las distintas longitudes son obtenidas en un cable único que se arrolla en secciones previstas en el propio escandalle, de las cuales puede desarrollarse de una sola o más secciones según las necesidades, habiéndose previsto un dispositivo cualquiera de parada.

2.- Escandalle según la reivindicación anterior, en el que, después de haber sido arrollado el cable en todas las secciones sobre el escandalle, el cable antes de rellenar la pasada sucesiva sube hacia arriba a través de una bola



148344

mito del cable mismo.

80 3.- Escandalle según las reivindicaciones anteriores, caracterizado por estar constituido de varias golas, por ejemplo de requete, todas destinadas al arrellamiento de un cable único; por una gola transversal (i) de la cual salen las zonas del cable de una gola (o, d, e, f) a la otra; y por medias tales como pernos amovibles para sostener las distintas zonas.

85 4.- Escandalle según las reivindicaciones anteriores, en el cual la parada es obtenida sacando uno o más pernos, o pasando un perno único de un agujero a otro de modo a constituir un travesaño que impida en el momento oportuno el desarrollamiento ulterior del cable, y constituya también el punto de suspensión del escandalle.

90 5.- Sistema de escandalle para terpedos.

La presente memoria consta de cuatro hojas foliadas y mecanografiadas por una sola cara.

Madrid, a 11 de Abril de 1940 .-

JAIMÉ ISERN MIRALLES
P. P.



Fig. 1

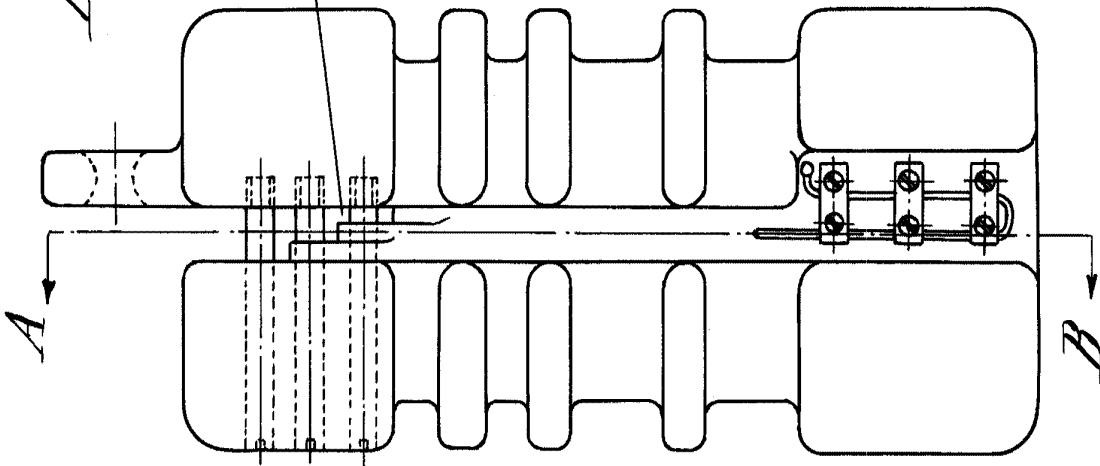
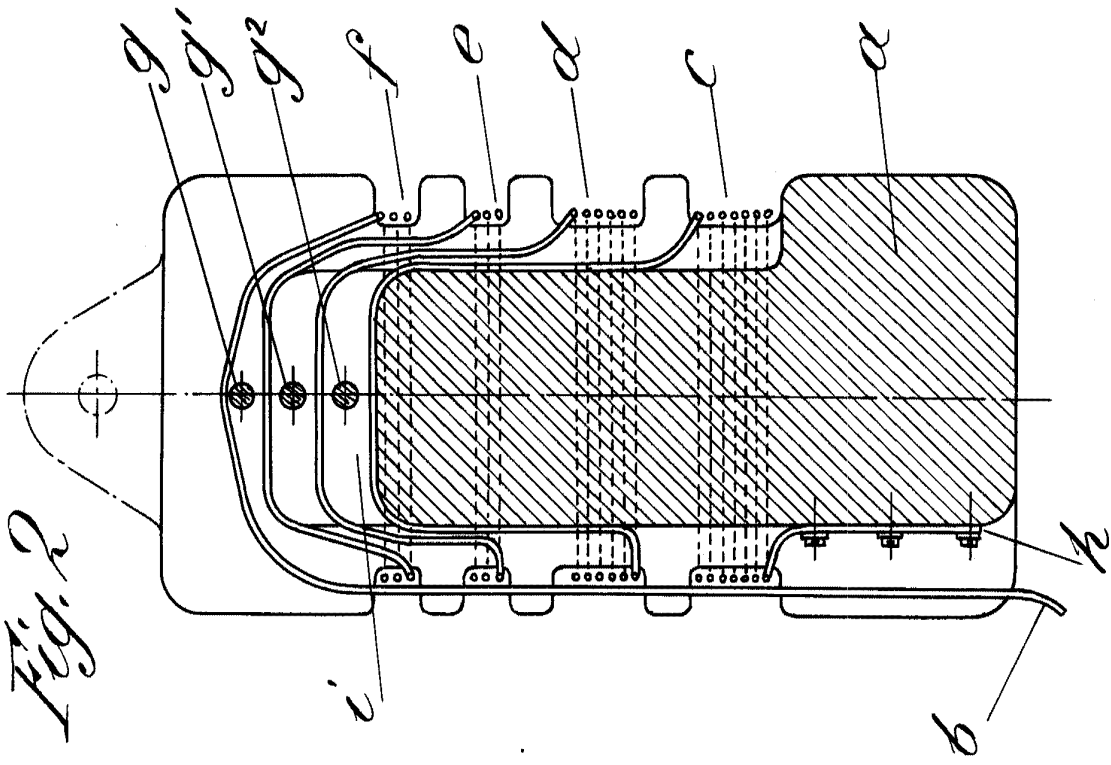


Fig. 2



MADRID. ABRIL 1940.
Jaime Isery.

P.p.
[Handwritten signature]