

148324



MEMORIA DESCRIPTIVA
DE UN
MODELO DE UTILIDAD

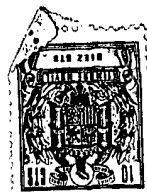
Por VEINTE AÑOS, a favor de Gretsch Unites GmbH y Julius & August Erbslöh, de nacionalidad alemana, con domicilio en Stuttgart-Fenerbach y -Wuppertal-Barmen, para:

"VENTANA DE HOJAS BASCULANTES O GIRATORIOS
PERFECCIONADA"

Constituye el objeto del Modelo de Utilidad a que corresponde la presente memoria descriptiva una ventana perfeccionada del tipo de las de hojas basculantes o giratorias, fabricadas en metal plástico o similares.

5.

En las ventanas de este tipo, por muy diversas causas, por ejemplo el objeto de poder emplear ba-



rras de unión más cortas, es muy conveniente alo-
jar en el marco de la hoja los herrajes intercala-
bles.

10.

De acuerdo con esta necesidad, en el Modelo
de la solicitud se dispone la cámara de herrajes
acoplada contra el marco de la hoja, que a su vez
complementariamente presenta por lo menos una cá-
mara cerrada en sí, constituyendo esta forma el -
elemento principal del marco de la hoja, contribu-
yendo las piezas fijas de tal cámara de herrajes
a proporcionar un refuerzo adicional del marco.

15.

Es también práctico el que la cámara cerrada
del marco de la hoja tenga un perfil aproximadamen-
te rectangular y que se haya prolongado su super-
ficie lateral que interiormente es perpendicular
al plano de la ventana, con lo cual la superficie
lateral prolongada con la superficie lateral angu-
lar de la cámara cerrada forman la parte fija de
la cámara de herrajes, Se consigue así que con -
un perfil pequeño, es decir, con un marco de hoja
ligero, se obtenga una resistencia relativamente
elevada.

25.

A causa de que el listón de cubierta de la -
cámara de los herrajes se halla incluido de manera
conveniente en la parte fija del marco son especial-
mente reducidos los gastos de montaje así como los
de entretenimiento y reparación. Además se ahorran
tornillos y otros elementos de fijación y se consi-
guen una superficie del marco lisa.

30.

35.



40. La descripción de éste objeto será hecha con referencia al plano adjunto, en el cual se ha representado una vista en sección de una ventana de acuerdo con las características del Modelo. El ejemplo representado en los dibujos debe ser considerado en su más amplio aspecto y sin caracter limitativo alguno toda vez que será posible introducir en el mismo cuantas variaciones de detalle no alteren su fundamental esencialidad.

45. Haciendo constante referencia al plano adjunto la ventana de hoja basculante, se compone del marco de la hoja -1- y del marco de la ventana -2-. Una cámara de herrajes -9-, se dispone junto al marco de la hoja -1-, presentando además por lo menos una cámara totalmente cerrada -5-.

50. La cámara cerrada -5- del marco de la hoja -1- está provista de un perfil aproximadamente rectangular, cuya superficie lateral interior -6- que se dispone perpendicular al plano de la ventana, está prolongada, con lo que la superficie lateral prolongada -6- de la cámara cerrada -5-, constituye la parte fija de la cámara de herrajes -9-.

55. Dicha cámara de herrajes -9-, está cerrada mediante la superposición de un listón -4-, que se acopla por encajamiento en la parte fija -7-8- del marco.

60. Descrito suficientemente el objeto que concierne a este Modelo de Utilidad, sólo resta añadir -



65. que en su realización industrial podrán introducirse todas aquellas modificaciones de detalle que no alteren de una manera fundamental su esencialidad, que es la que se desprende de cuanto antecede, pudiendo afectar tales modificaciones a la forma, materia, dimensiones, proporciones, etc., y en general a todas las accesorias, debiendo quedar todas ellas comprendidas en la protección que se recaba.

N O T A

75. En resumen: este Modelo de Utilidad habrá de recaer sobre las siguientes

R E I V I N D I C A C I O N E S

80. PRIMERA.- VENTANA DE HOJAS BASCULANTES O GIRATORIAS, PERFECCIONADA, caracterizada - porque la cámara de los herrajes intercalables se dispone junto al marco de la hoja basculante presentando además y por lo menos una cámara - totalmente cerrada, provista de un perfil aproximadamente rectangular, cuya superficie lateral interior, dispuesta perpendicularmente al plano de la ventana, está prolongada, formando la parte fija de la cámara de los herrajes.
- 85.
90. SEGUNDA.- VENTANA DE HOJAS BASCULANTES O GIRATORIAS PERFECCIONADA, según la reivindicación anterior, caracterizada porque el listón



de cierre superpuesto a la cámara de herrajes, encaja por incrustación en la parte fija del marco.

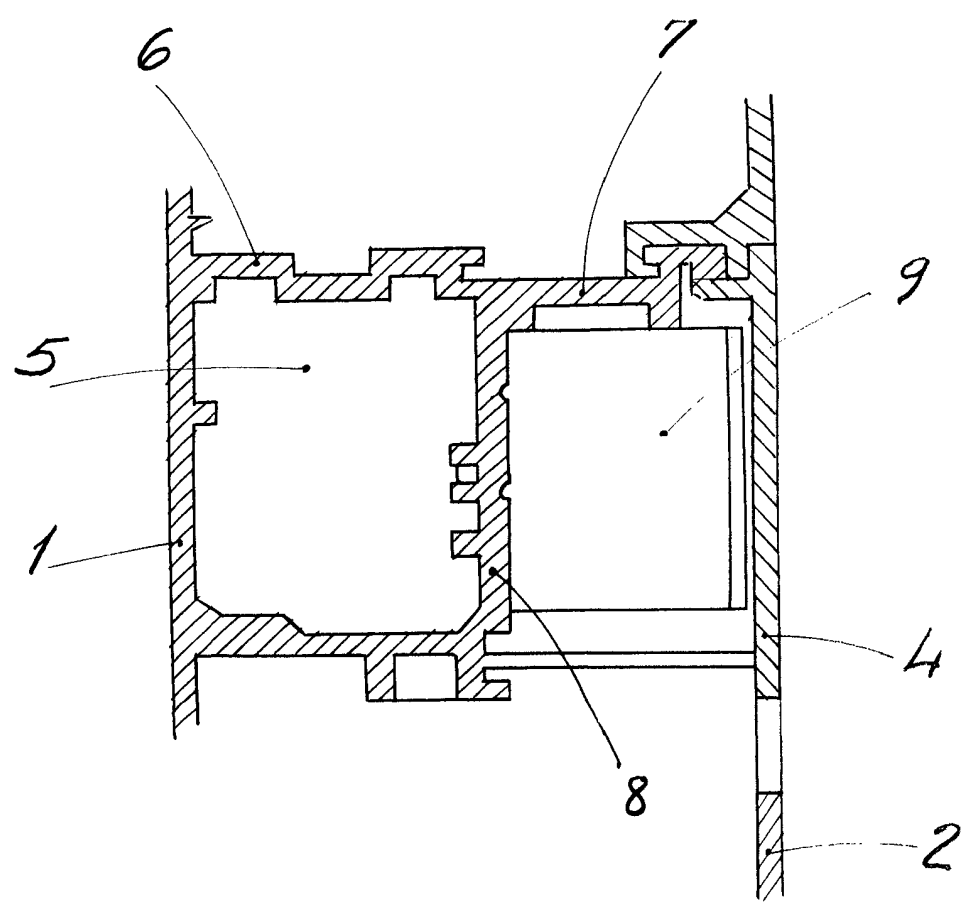
TERCERA.- VENTANA DE HOJAS BASCULANTES O GIRATORIAS PERFECCIONADA.

Todo tal y como se describe en la presente memoria que consta de cinco hojas foliadas y mecanografiadas por una sola de sus caras, y otra de planos para su mejor comprensión.

Madrid, a 8 MAY, 1969

P.A.

FRANCISCO PEREZ



Escala variable
Madrid:
E. ...