

148319



MEMORIA DESCRIPTIVA

correspondiente a la solicitud de concesión de un...

MODELO DE UTILIDAD

SOLICITANTE: D. ANTONIO GONZALEZ GISBERT

RESIDENCIA: Castalla, s/n.- IBI (Alicante)

ENUNCIADO: "RIFLE DE JUGUETE PERFECCIONADO"

Prioridad: Patente n.º del

EC.-



1 El Estatuto vigente sobre Propiedad Industrial, de
26 de Julio de 1929, en su texto refundido publicado el 30
de Abril de 1930, establece los caracteres de patentabili-
dad de las invenciones de tipo industrial que tienen por
5 objeto obtener ventajas sobre lo ya conocido, admitiendo
por consiguiente como patentables, las nuevas máquinas, apa-
ratos, instrumentos, procesos de fabricación, etc. La am-
plitud de conceptos previstos como patentables, ha llevado
al legislador a aclarar (Artº. 46) que la enumeración con-
10 tenida en dicho cuerpo legal es puramente enunciativa y no
limitativa, haciéndola extensiva incluso a los descubri-
mientos de tipo científico (Artº. 47).

El Decreto de 26 de Diciembre de 1947, recogiendo
la Orden de 18 de Noviembre de 1935, confirma el criterio
15 legal de que también serán patentables los instrumentos, ob-
jetos, o partes de los mismos, que aporten a la función a
que son destinados, un beneficio o efecto nuevo, y en defi-
nitiva que constituyan una mejora sustancial sobre lo ante-
riormente conocido.

20 Pues bien, a tenor de lo expuesto, y en base al ar-
ticulado que recoge los conceptos expresados, debe conside-
rarse, que la invención a que se refiere la presente memo-
ria, constituye una novedad industrial, con características
y ventajas que la hacen merecedora del privilegio de explo-
25 tación exclusiva que por ella se solicita, premiando así
los méritos de quien aporta a la industria del país una me-
jora efectiva y precisamente comprendida entre las enuncia-
das por la Ley como patentables. (Arts. 46 y 47 en relación
con el 171, en su nueva redacción afectada por la Orden de
30 18 de Noviembre de 1935).



1
5
10
15
20
25
30

Pasando a describir el objeto de la invención por la cual se solicita el presente privilegio de Modelo de Utilidad, se hace constar que la finalidad de la idea que vamos a describir es proporcionar al mercado y al público en general un rifle de juguete perfeccionado que simplifica notablemente la organización de sus similares conocidos.

A tal efecto este rifle se caracteriza porque la palanca inferior de carga presenta en su extremo alojado en la caja de mecanismos un ojal que juega con el extremo acodado de una varilla, a la que desplaza selectivamente por unas guías paralelas efectuando el enganche de dicho extremo acodado de la varilla en una pieza intermedia relacionada con el gatillo, de modo que el accionamiento de este último libera a la varilla portadora de un émbolo y resorte de recuperación.

Con objeto de aclarar gráficamente la idea que se describe, se acompaña a esta memoria, como parte integrante de la misma, un juego de dibujos en los que se representa lo siguiente:

La figura única representada muestra una vista parcial esquemática del rifle que nos ocupa y un detalle de una de las piezas que éste comprende.

Como puede observarse, la palanca de carga -1- que se articula por -2- a la caja de mecanismos, presenta su extremo -3- alojado en esta última y dotado de un ojal -4- en el que juega el extremo acodado de una varilla -5-. En el detalle de esta figura puede apreciarse con mayor claridad la constitución de dicha varilla -5- con su extremo acodado.

Dicho extremo -3- de la palanca -1- desplaza -----



1 a la varilla -5- entre guías paralelas -6-, efectuando el -
enganche del citado extremo acodado de aquella varilla -5--
en la uña -7- de la pieza -8- intermedia relacionada con el
gatillo -9-.

5 También se aprecia en esta figura que la varilla-
-5- es portadora de un émbolo -10- en el que existe un re-
sorte de recuperación -11-, en tanto que las referencias --
-12- y -13- señalan topes y resortes que guían los movimient
tos de de la pieza intermedia -8- y del extremo del ga -
10 tillo -3-.

De la descripción de los dibujos que antecede, se-
deduce prácticamente la constitución y el funcionamiento --
del objeto de la invención que es como sigue:

15 accionando la palanca -1- su extremo -3- desplaza
a la varilla -5- quedando ésta enganchada en la uña -7- de
la pieza -8-, habiendo sido guiada en su recorrido por los-
elementos paralelos -6-. Dicho movimiento de la varilla -5-
ha provocado asimismo la carga del rifle puesto que ha des-
plazado al émbolo -10- expansionado al resorte -11-.

20 Consiguientemente, el accionamiento del gatillo -9-
provoca la basculación de la pieza -8- de modo que su uña -
-7- desciende produciéndose la liberación del extremo acod-
ado de la varilla -5- que provoca la recuperación del re -
sorte -11- y el brusco desplazamiento del émbolo -10- que -
25 con él - dispara al tapón, bala o similar alojado en la bo-
ca del cañón -14- del arma.

30 Naturalmente, cuando el extremo acodado de dicha
varilla -5- se libera, la misma vuelve a su posición ante -
rior, es decir acoplada en el ojal -4-, hasta que se pro-
duce nuevamente la carga del arma mediante el accionamien-



1 Hecha la descripción a que se refiere la memoria
que antecede, es preciso insistir en que los detalles de
realización de la idea expuesta, pueden variar, es decir,
que pueden sufrir pequeñas alteraciones, basadas siempre
5 en los principios fundamentales de la idea, que son en esen-
cia los que quedan reflejados en los párrafos de la des-
cripción hecha. En efecto, el Artículo 48 del Estatuto vi-
gente sobre Propiedad Industrial, establece como no paten-
tables, en su apartado tercero, "los cambios de forma, di-
10 mensiones, proporciones y materias de un objeto ya patenta-
do" fijando así el criterio del legislador en el sentido
de que patentada una idea que pueda dar lugar a una reali-
dad práctica e industrializable, nadie podrá apoyarse en
ella para, a pretexto de haber introducido ligeras modifi-
15 caciones, presentarla como nueva y propia.

Este principio, en cuanto al alcance de la protec-
ción del objeto patentado se refiere, se halla confirmado
por numerosas Sentencias del Tribunal Supremo, y entre ellas,
como más terminantes, en las de fechas 16 de Octubre de 1954,
20 23 de Enero de 1959, 20 de Marzo de 1964 y otras.

Establecido el concepto expresado, en cuanto a la
amplitud que debe darse a la protección solicitada, se re-
dacta a continuación la Nota de Reivindicaciones, de acuer-
do con lo que se establece en el último párrafo del apar-
tado tercero del Artículo 100 de la Ley, sintetizando así
25 las novedades que se desean reivindicar:

NOTA DE REIVINDICACIONES

En resumen, el privilegio de explotación exclusi-
va que se solicita, recaerá sobre las reivindicaciones si-
30 guientes:



1

1ª.- RIFLE DE JUGUETE PERFECCIONADO, caracterizado esencialmente porque la palanca inferior de carga presenta en su extremo alojado en la caja de mecanismos un ojal que juega con el extremo acodado de una varilla, a la que desplaza selectivamente por unas guías paralelas efectuando - el enganche de dicho extremo acodado de la varilla en una pieza intermedia relacionada con el gatillo, de modo que - el accionamiento de este último libera a la varilla portadora de un émbolo y resorte de recuperación.

5

10

2ª.- Se reivindica por último, como objeto sobre el que ha de recaer el Modelo de Utilidad que se solicita, "RIFLE DE JUGUETE PERFECCIONADO".

15

Todo tal y como queda descrito y reivindicado en la presente Memoria que consta de siete páginas mecanografiadas por una sola cara y dibujos que se acompañan.

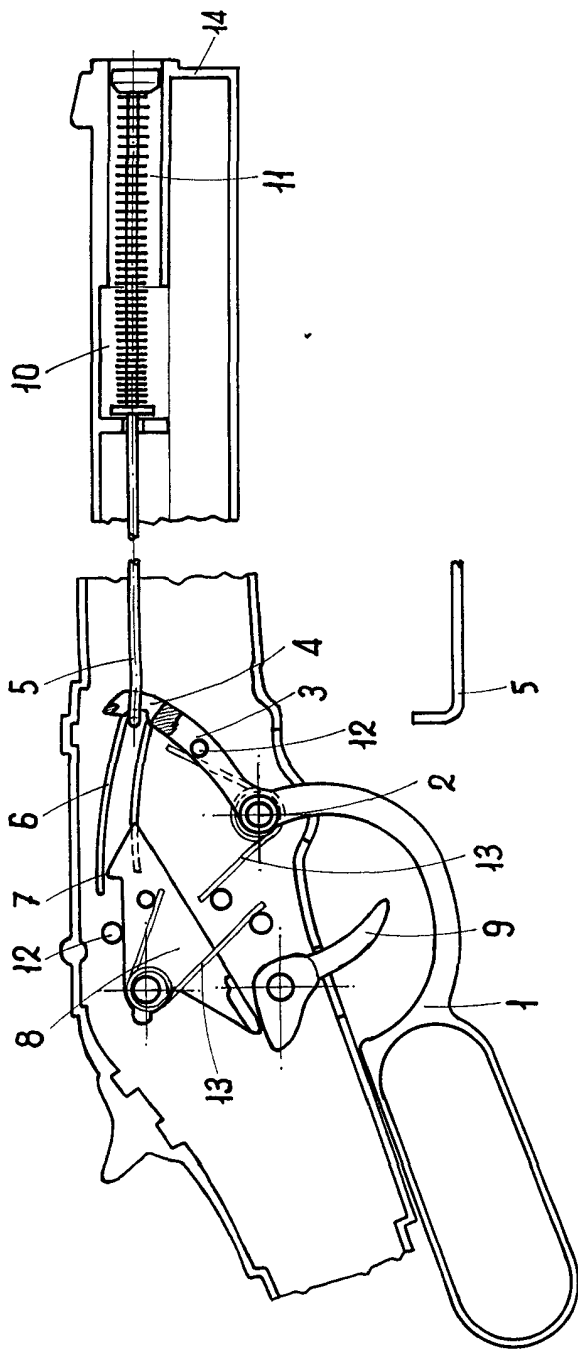
Madrid, 8 de mayo de 1.969

BERNARDO UNGRIA
P.P.

20

25

30



ESCALA VARIABLE
de ¹⁹⁶⁶
Madrid, de BERNARDO UNGRIA
P. P. 16