

318



148318

MEMORIA DESCRIPTIVA

correspondiente a la solicitud de concesión de un...

MODELO DE UTILIDAD

SOLICITANTE: D. JOSE LOBATO HERNANDEZ

RESIDENCIA: Avda. de América, 62.- MADRID

ENUNCIADO: "PERCHA MULTIPLE PLEGABLE PARA PRENDAS
LIGERAS".-

Prioridad: Patente n.º del

gc.-



148318

1 El Estatuto vigente sobre Propiedad Industrial, de
26 de Julio de 1929, en su texto refundido publicado el 30
de Abril de 1930, establece los caracteres de patentabili-
dad de las invenciones de tipo industrial que tienen por
5 objeto obtener ventajas sobre lo ya conocido, admitiendo
por consiguiente como patentables, las nuevas máquinas, apa-
ratos, instrumentos, procesos de fabricación, etc. La am-
plitud de conceptos previstos como patentables, ha llevado
al legislador a aclarar (Artº. 46) que la enumeración con-
10 tenida en dicho cuerpo legal es puramente enunciativa y no
limitativa, haciéndola extensiva incluso a los descubri-
mientos de tipo científico (Artº. 47).

El Decreto de 26 de Diciembre de 1947, recogiendo
la Orden de 18 de Noviembre de 1935, confirma el criterio
15 legal de que también serán patentables los instrumentos, ob-
jetos, o partes de los mismos, que aporten a la función a
que son destinados, un beneficio o efecto nuevo, y en defi-
nitiva que constituyan una mejora sustancial sobre lo ante-
riormente conocido.

20 Pues bien, a tenor de lo expuesto, y en base al ar-
ticulado que recoge los conceptos expresados, debe conside-
rarse, que la invención a que se refiere la presente memo-
ria, constituye una novedad industrial, con características
y ventajas que la hacen merecedora del privilegio de explo-
25 tación exclusiva que por ella se solicita, premiando así
los méritos de quien aporta a la industria del país una me-
jora efectiva y precisamente comprendida entre las enuncia-
das por la Ley como patentables. (Arts. 46 y 47 en relación
con el 171, en su nueva redacción afectada por la Orden de
30 18 de Noviembre de 1935).

148318



1 quedan paralelas, de cuyas regletas, la mayor (1) cuenta -
con orificios pasantes (2) practicados en su rama más lar-
ga, destinados a recibir órganos de anclaje para fijarla a
la pared o panel a que el conjunto se aplique, y la menor
5 (3), cuya rama mayor queda colocada a ras con su homóloga
de la otra regleta, está relacionada con dicha regleta mer-
ced a dos ganchos extremos (4), que atraviesan la rama me-
nor de la regleta fija, los cuales poseen su extremo infe-
rior doblado para conformar un soporte oblicuo (6), remata-
do en un tope abultado (7), y disponen por su extremo supe-
rior de un doble plegamiento (5), realizado según dos ángu-
los rectos consecutivos, por el cual tiene lugar la forma-
ción de una especie de garfio, calado a unos 45° con el -
soporte oblicuo inferior (6) citado, cuyo extremo libre se
aloja en un orificio practicado en la rama menor de la re-
gleta móvil.

15 Independientemente de ésto, la regleta de menor
tamaño (3) cuenta en uno de sus extremos con un mando ó --
agarradero (8) y entre los ganchos de conexión descritos -
20 (4), existen montados una pluralidad de ganchos de otro ti-
po (9), cada uno de los cuales conforma con su extremo in-
ferior un soporte oblicuo (10), análogo a los ya descritos,
que alternativamente quedan situados en distintos planos,
y presenta su parte superior, una vez atravesada la rama -
25 menor de la regleta fija (1), doblada de forma que compo-
nen una manivela, calada también a unos 45° con el sopor-
te inferior, el extremo libre de la cual se aloja en un --
orificio practicado en la cara inferior de la rama menor -
de la regleta móvil.

30 El funcionamiento de esta percha o colgador, su

148318

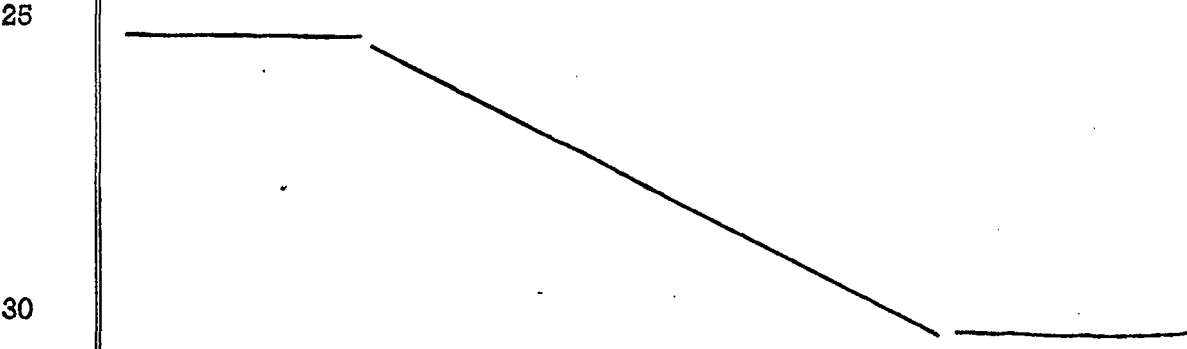


1 mamente simple, se realiza como sigue:

5 Partiendo de la posición de plegado del conjunto, que es la que se representa en las figuras 1ª, 2ª y --
3ª, en la que los soportes para las prendas estarán plegados, situados en planos aproximadamente paralelos a la pared en la que la percha se instale, y con las dos regletas muy aproximadas entre sí, merced a los plegados que los --
10 ganchos que las relacionan presentan, resulta que al empujar en sentido de apertura la regleta móvil (3), utilizando el agarradero (8), la mencionada regleta móvil arrastrará a todos los ganchos-soportes, hasta que finalizado su --
recorrido, por el tope que implican los plegados de los --
15 propios ganchos, queden las extensiones en funciones de soportes, emergiendo normalmente hacia fuera.

20 No se considera necesario hacer más extensa esta descripción para que cualquier persona perita en la materia comprenda perfectamente la idea que se desea registrar, así como las ventajas que de su realización industrial han de derivarse.

25 Por todo ello, y para evitar posibles imitaciones, se presenta esta solicitud, pidiendo la explotación exclusiva de la idea descrita, de acuerdo con las consideraciones y puntos que se desean reivindicar, que se concretan en las páginas siguientes:



30

148318

- 6 -



1 Hecha la descripción a que se refiere la memoria
que antecede, es preciso insistir en que los detalles de
realización de la idea expuesta, pueden variar, es decir,
que pueden sufrir pequeñas alteraciones, basadas siempre
5 en los principios fundamentales de la idea, que son en esen-
cia los que quedan reflejados en los párrafos de la des-
cripción hecha. En efecto, el Artículo 48 del Estatuto vi-
gente sobre Propiedad Industrial, establece como no paten-
tables, en su apartado tercero, "los cambios de forma, di-
10 mensiones, proporciones y materias de un objeto ya patenta-
do" fijando así el criterio del legislador en el sentido
de que patentada una idea que pueda dar lugar a una reali-
dad práctica e industrializable, nadie podrá apoyarse en
ella para, a pretexto de haber introducido ligeras modifi-
15 caciones, presentarla como nueva y propia.

Este principio, en cuanto al alcance de la protec-
ción del objeto patentado se refiere, se halla confirmado
por numerosas Sentencias del Tribunal Supremo, y entre ellas,
como más terminantes, en las de fechas 16 de Octubre de 1954,
20 23 de Enero de 1959, 20 de Marzo de 1964 y otras.

Establecido el concepto expresado, en cuanto a la
amplitud que debe darse a la protección solicitada, se re-
dacta a continuación la Nota de Reivindicaciones, de acuer-
do con lo que se establece en el último párrafo del apar-
25 tado tercero del Artículo 100 de la Ley, sintetizando así
las novedades que se desean reivindicar:

NOTA DE REIVINDICACIONES

En resumen, el privilegio de explotación exclusi-
va que se solicita, recaerá sobre las reivindicaciones si-
30 guientes:

148318

-7-



1 1.- PERCHA MULTIPLE PLEGABLE PARA PRENDAS LIGE-
RAS, que esencialmente se caracteriza porque se compone de
dos regletas en forma aproximada de L, de diferente tama-
ño y situadas enfrentadamente de tal forma que sus ramas -
5 quedan paralelas, de cuyas regletas, la mayor se fija al -
panel en el que el conjunto se instale, y la menor, cuya -
rama mayor queda colocada a ras con su homóloga de la otra
regleta, cuenta con un agarradero por uno de sus extremos,
y está relacionada con la regleta mayor merced a dos gan-
10 chos extremos, y una pluralidad de otros intermedios, de -
los que los primeros atraviesan la rama menor de la regle-
ta fija, poseen su tramo inferior doblado para conformar -
un soporte oblicuo rematado en un tope abultado, y dispo-
nen por su extremo superior de un doble plegamiento, reali-
15 zado según dos ángulos rectos consecutivos, por el que tie-
ne lugar la formación de una especie de garfio calado a unos
45º con el soporte oblicuo inferior citado, cuyo extremo -
libre se aloja en un orificio practicado en la rama menor
de la regleta móvil, y de los que los segundos, que forman
20 también con su tramo inferior soportes oblicuos análogos a
los ya descritos, los cuales quedan situados alternativa-
mente en distintos planos, presentan su parte superior, --
una vez atravesada la rama menor de la regleta fija, de --
forma que componen una especie de manivela, calada también
25 a unos 45º con el soporte inferior, el extremo libre de la
cual se aloja en un orificio practicado en la cara inferior
de la rama menor de la regleta móvil.

30 2.- Se reivindica por último, como objeto sobre
el que ha de recaer el Modelo de Utilidad que se solicita:
"PERCHA MULTIPLE PLEGABLE PARA PRENDAS LIGERAS".

8

148318



1

Todo conforme queda descrito y reivindicado en la presente memoria, que consta de ocho páginas mecanografiadas, y dibujos que se acompañan.

5

Madrid, 8 de mayo de 1.969

BERNARDO UNGRIA

P.P.

10

15

20

25

30

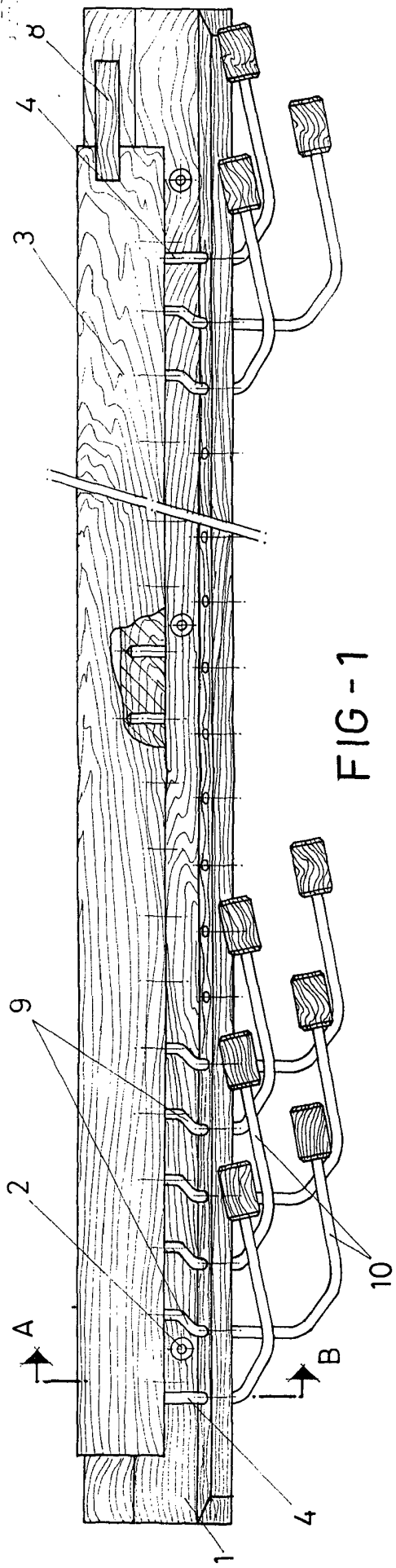


FIG-1

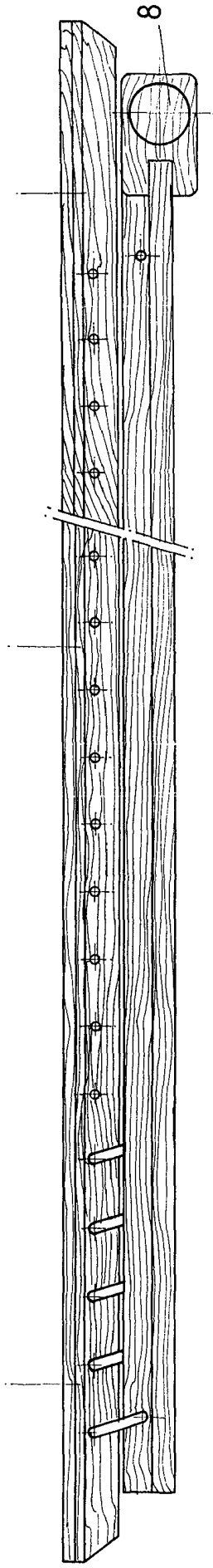


FIG-2

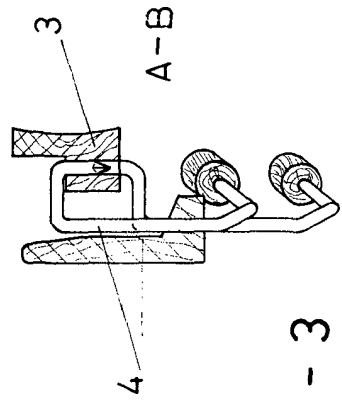
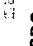


FIG-3

ESCALA VARIABLE
 de  de 196
 Madrid, BERNARDO UNGRIA
 P. P.

mt

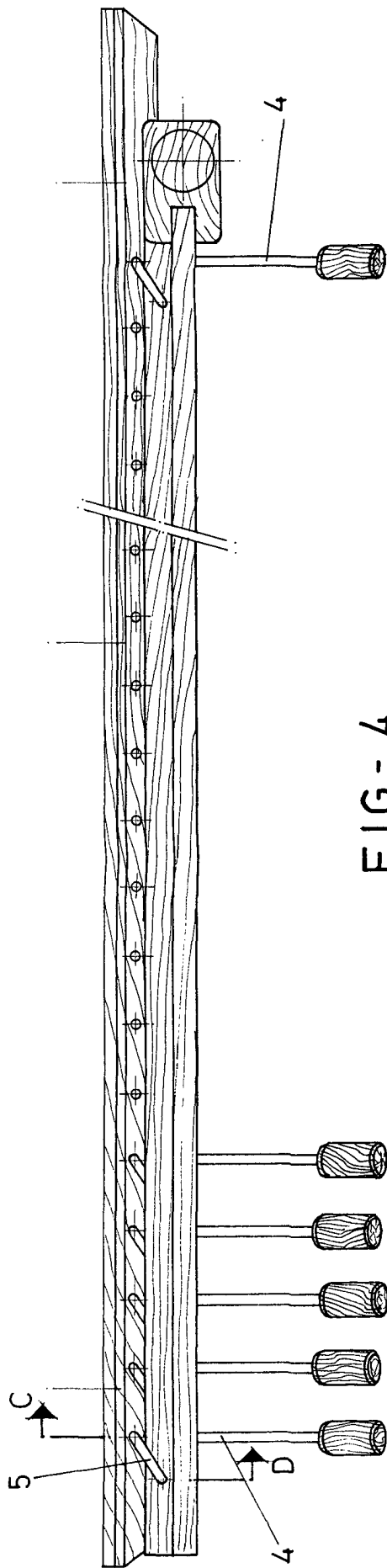


FIG - 4

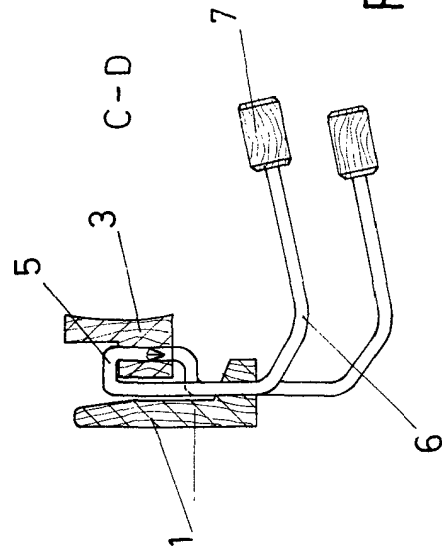


FIG - 5

ESCALA VARIABLE
de
Bernardo Ungria
Madrid, de 196
P. P.