

P. 430.

R. Walsh Case 1.

148314

148314

MALA REPRODUCCION
POR DEFECTO DEL ORIGINAL



5 ABR. 1940

MEMORIA DESCRIPTIVA

para solicitar

P A T E N T E D E I N V E N C I O N

en

E S P A Ñ A

por VEINTE años

a nombre de STANDARD ELECTRICA, S.A., entidad de nacionalidad española, establecida en Madrid, calle de Ramirez del Prado nº 7, por:

"MEJORAS EN Y RELATIVAS A SISTEMAS DE TRANSMISION
DE SEÑALES ELECTRICAS, DE DOS CONDUCTOS".

- 0 - 0 - 0 - 0 - 0 - 0 - 0 - 0 - 0 - 0 - 0 - 0 - 0 - 0 -

El presente invento se refiere a los sistemas de transmisión de señales eléctricas de dos conductores, y un objeto es el aumentar el número de conductos que se pueden producir sobre el mismo trayecto, con un mínimo de interferencia entre ellos.



148314

El invento se refiere especialmente a los sistemas que emplean trayectos de señales equilibrados o parcialmente equilibrados, tales como los trayectos que terminan en bobinas de 3 enrollamientos y líneas artificiales de equilibrio, por ejemplo una línea de dos alambres o línea de sección que termina en cada extremo en una bobina de 3 enrollamientos, con una línea artificial de equilibrio asociada.

Mientras que la atenuación de un recorrido de señales de dos alambres aumenta con la frecuencia, el punto de acorde (el cual es la medida en db. de la atenuación a través de la terminación en bobina de 3 enrollamientos menos 6 db.) puede ser tomado como alcanzando un máximo y disminuirá después con el aumento de la frecuencia.

Una condición para producir satisfactoriamente un recorrido de señales equilibrado, de dos conductores, es la de que el punto de armonía de la terminación exceda la atenuación del circuito en algún margen definido, que depende del tipo de canal de señales deseado.

Cuando el punto de armonía con respecto a las necesidades de atenuación para el funcionamiento equilibrado ya no se cumple, ha sido usual acudir al funcionamiento de "grupo de frecuencia" para obtener trayectos adicionales de señales, de dos vías, esto es, emplear diferentes frecuencias para las dos direcciones de transmisión del recorrido de señales.

Sobre una banda de frecuencias afuera



5 AB

148314

35 de aquellas a las que es obtenible un funcionamiento
equilibrado, queda, sin embargo, alguna medida de
equilibrio. Sobre esta escala de frecuencias, de acuerdo
al invento, unos canales adyacentes son accionados
en direcciones opuestas. Esto permite que se haga un
40 uso eficiente de la banda de frecuencia en el que el
punto de armonía es positivo, pero insuficiente bajo las
condiciones requeridas de señales para trabajar satisfactoriamente
dos conductores compensados enteramente; además las bandas de frecuencia
de los canales adyacentes pueden sobreponerse.
45

Quando se emplea una transmisión sencilla de banda lateral, las frecuencias portadoras o frecuencias portadoras virtuales de canales adyacentes, pueden estar en los lados opuestos de sus respectivas
50 bandas laterales. Las frecuencias portadoras se escogen preferiblemente de modo que las órdenes en las que se producen señales de gran amplitud no se sobrepongan a los otros canales o de modo que las señales fuertes que se producen en un conducto, sean cambiadas por el equipo receptor en otros conductos a órdenes
55 de frecuencia donde su efecto de interferencia pueda ser reducido de un modo apreciable.

El invento puede ser aplicado con ventaja a la transmisión de conductos super-audio de telégrafos sobre un cable submarino u otro cable que termine en una bobina de 3 enmallamientos y una línea
60 artificial de equilibrio.



148314

65

El dibujo que se acompaña es un bloque esquemático del equipo terminal de tal circuito de cable, equipado con dos conductos super-audio de telégrafo; de dos vías, de acuerdo al invento.

70

En el dibujo, la línea o cable termina en un grupo de terminación de 4 alambres T51, que comprende la bobina de 3 enrollamientos usual y la línea artificial de equilibrio B 1. Está provisto un conducto equilibrado de lenguaje que comprende un grupo de terminación T 51 y una línea artificial de equilibrio B 2 y ramificaciones emisoras y receptoras que comprenden unos filtros inferiores intermedios L P.

75

Está también provisto un canal conductor, terminando las ramificaciones emisoras y receptoras en otro grupo de 4 alambres T 53, asociado con una línea artificial de equilibrio B 3. Las bandas laterales superior e inferior respectivamente de la misma frecuencia

80

portadora, pueden ser empleadas para las dos direcciones de transmisión. Las señales de salida sobre el canal conductor pasan sobre un filtro inferior intermedio L P 1 al modulador M donde se modula una onda portadora de 6,2 k.c. La banda lateral es seleccionada por el filtro de banda intermedio B P y pasa

85

sobre un filtro superior intermedio H P, a la línea c. Las señales que llegan, transmitidas en la dirección opuesta sobre la banda lateral inferior de la portadora de 6,2 k.c. pasan, a través del filtro superior intermedio H P 1 al desmodulador D y de allí

90

El dibujo que se acompaña es un bloque esquemático del equipo terminal de tal circuito de cable, equipado con dos conductos super-audio de telégrafo; de dos vías, de acuerdo al invento.



1940

148314

sobre un filtro inferior intermedio L P 2, al grupo de terminación T S 3.

95 Dos conductos de telégrafo de frecuencia super-audio son transmitidos directamente en una dirección sobre frecuencias de 3040 y 3280 ciclos por segundo y pasan a la línea sobre los filtros de banda intermedios B P 1 y B P 2. Para la otra dirección de transmisión, las mismas frecuencias super-audio son superimpuestas sobre la portadora más inferior (6,2 k.c.)

100 que se está usando para la transmisión de la banda lateral inferior, desde el otro terminal, resultando así que se transmiten frecuencias de 3160 y 3220 a la línea. En el terminal de recepción estas señales pasan sobre un filtro de banda intermedio B P 3, a un modulador M 2 donde son moduladas por la portadora de 6,2 k.c. que se emplea también para el canal portador. Los filtros de banda intermedios B P 4 y B P 5 seleccionan las frecuencias super-audio de 3040 y 3280 de la salida del modulador M 2. Por esta disposición se armonizan las mismas frecuencias super-audio en las dos estaciones terminales, de modo que el aparato telegráfico (osciladores y filtros) es el mismo para las dos direcciones de transmisión.

105

110

115 Se notará que las frecuencias super-audio transmitidas a la línea en una dirección son interpoladas con las transmitidas a la línea en la otra dirección, siendo el espaciamento entre las frecuencias adyacentes, de 120 ciclos. Puesto que la pérdida de



15 148314

120 transmisión a través de la bobina de 3 enrollamientos del grupo de terminación T S 1 es aproximadamente 20 db. mayor en las frecuencias super-audio que la pérdida del cable, las frecuencias que interfieren en el extremo próximo serán unas 15 db. por debajo de la señal recibida. Se verá, por lo tanto, que

125 mientras no pudiera ser producido un canal equilibrado de esta interpolación da por resultado una considerable economía de espacio de frecuencia guardando al mismo tiempo el espaciamiento deseado de 240 ciclos para los conductos de telégrafo.

130 El invento no está restringido a su empleo en los cables submarinos sino que es aplicable a cualquier circuito en el que se puede obtener alguna medida de compensación. Por ejemplo, los conductos telegráficos de audiofrecuencia accionados sobre una línea

135 de dos conductores, pueden ser espaciados más cerca para una velocidad dada de funcionamiento, o la velocidad de funcionamiento para el mismo espaciamiento puede ser aumentada, por la aplicación de este principio de interpolación y aprovecharse cualquier grado de compensación que pueda producirse.

140 Esta solicitud, que corresponde a la presentada en Inglaterra, bajo el n° 12.787/39 del 28 de Abril de 1939 provisional y 8 de Marzo de 1940, completa, se acoge a los beneficios del artículo 51

145 vigente Estatuto de Propiedad Industrial.



148314

Los puntos de invención propia y nueva que se presentan para que sean objeto de esta Patente de Invención en España, por VEINTE años, son los siguientes:

150

1.^o. - Un sistema de transmisión de señales que tiene uno o más conductos de señales compensados, de dos conductores, caracterizado en que en un orden de frecuencia donde el punto de acorde es mayor que la atenuación de la sección de la línea, pero insuficiente para funcionar satisfactoriamente dos conductores compensados, son accionados canales adyacentes en direcciones opuestas.

155

160

2.^o. - Un sistema de transmisión de señales según lo reivindicado en el punto 1.^o, en el cual las bandas de frecuencia de los conductos adyacentes, se sobreponen.

165

3.^o. - Un sistema de transmisión de señales según lo reivindicado en el punto 1.^o, en el cual se emplea una transmisión única de banda lateral y en el que las frecuencias portadoras o frecuencias portadoras virtuales de los canales adyacentes están situadas en los lados opuestos de sus respectivas bandas laterales.

170

4.^o. - Un sistema de transmisión de señales según lo reivindicado en los puntos 2.^o o 3.^o, en el que las frecuencias portadoras están escogidas de



7483 14

175

tal modo, que las órdenes en las que se producen señales de gran amplitud, no se sobreponen a los otros conductos.

180

5º. - Un sistema de transmisión de señales según lo reivindicado en los puntos 2º o 3º, en el que el conductor de frecuencias está escogido de tal modo, que las señales fuertes que se producen en un conducto son trasladadas por el equipo receptor en otros canales dentro de órdenes de frecuencia donde su efecto de interferencia se reduce apreciablemente.

185

6º. - Un sistema de transmisión de señales que tiene un conducto de señales de lenguaje compensado, de dos conductores, en el cual están provistos dos o más conductos super-audio de telégrafo, en el orden de frecuencia inmediatamente arriba del conducto de lenguaje, siendo accionados unos conductos adyacentes super-audio en direcciones opuestas y estando hechas las bandas de frecuencia de los conductos adyacentes, para sobreponerse.

190

7º. - Un sistema de transmisión de señales substancialmente como se ha descrito y está ilustrado en el dibujo que se acompaña.

195

8º. - Mejoras en y relativas a sistemas de transmisión de señales eléctricas, de dos conductos.

200

Tal y como se ha descrito en la Memoria que antecede, representado en el dibujo que se acompaña, y con los fines que se han especificado.

Esta Memoria consta de ocho hojas y la

148314



presenta escritas por una sola cara.

Madrid, 5 ABR. 1940

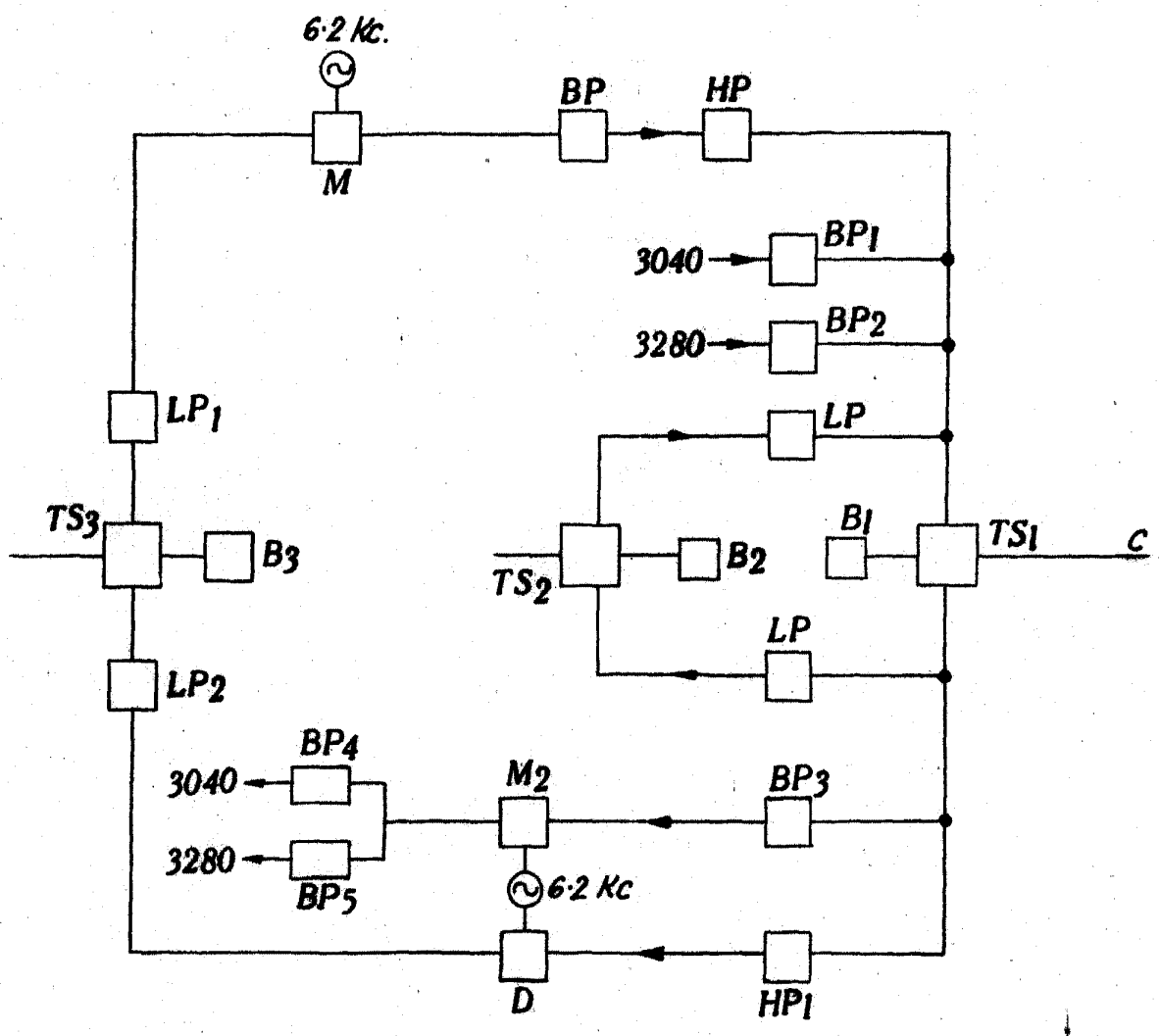
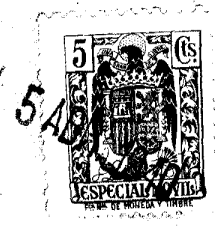
P. A.

Alberto de Lizaburu

En Poder

P430

148314



Wanda de Kizdura
[Handwritten Signature]