



MODELO DE UTILIDAD
=====

148296

MEMORIA DESCRIPTIVA

Sobre:

"HERVIDOR DE LECHE, PERFECCIONADO"

Solicitante: D. Francisco GARCIA VIÑOLAS, de nacionalidad española,
domiciliado en Sedeño, 17. J A E N.-



5. La presente Memoria Descriptiva tiene como fin la declaración del objeto sobre que ha de reacer el privilegio de explotación industrial y comercial exclusivo en el territorio nacional de un Modelo de Utilidad conforme a la legislación vigente en materia de Propiedad Industrial, - que, según expresa el enunciado, trata de un hervidor de - leche, perfeccionado.

10. La finalidad del objeto motivo del presente registro es la de facilitar el hervido de la leche sin que se derrame por desbordamiento, lo cual siempre ha constituido una auténtica preocupación por la rapidez conque se produce la subida de la nata desde el momento en que se - inicia la cocción.

15. Para evitar esta contrariedad se ha ideado el - presente Modelo de Utilidad, que permite hervir la leche hasta su total consumición sin necesidad de colocar tapaderas, ni introducir en ella ningún cuerpo extraño.

20. Dicho objeto comprende un complemento de la embocadura del recipiente hervidor, dotado de un amplio ensanche diametral, y rebordeado por una pared cilíndrica - superior, merced a cuyo ensanche, al subir la nata que - forma la leche y tener que extenderse cubriendo la mayor superficie del complemento, se estira y llega a romperse, dando paso a la ebullición de la leche sin el menor derramamiento, por lo que el descuido de las amas de casa o cocine - ras, lejos de ser una contrariedad, produce a la leche una mejor concentración, eliminando el agua contenida.

25. Dicho complemento puede ser independiente de ca - zo o recipiente hervidor, como se ha indicado, o formar un todo con la misma para armonizar mejor las proporciones entre
30.



recipiente y complemento.

Su funcionamiento no necesita explicación, pues basta echar la leche en el recipiente tras colocar la - plataforma objeto de esta invención.

5. Con el fin de facilitar la interpretación más exacta del objeto sobre que ha de recaer el presente privilegio, en el plano adjunto complementario de la presente exposición, se representa una forma práctica para la - realización industrial y únicamente a título de ejemplo, y por consiguiente, sin carácter exhaustivo sino meramente informativo.
- 10.

En dicho plano:

La figura 1ª es una sección vertical de un recipiente dotado de un complemento independiente.

15. La figura 2ª es un detalle de un complemento independiente.

En las expresadas figuras, las referencias corresponden:

- (1) Recipiente.
20. (2) Escalonamiento interior de la embocadura del recipiente (1).
- (3) Complemento.
- (4) Conicidad del complemento (3).
- (5) Cuello del complemento.
25. (6) Reborde superior.
- (7) Corona interior.

30. Según los ejemplos de ejecución representados, el hervidor de leche objeto del presente registro consta esencialmente de un recipiente (1) de capacidad normalizada, cuya embocadura presenta un escalonamiento interno



(2) en el que es susceptible de alojar un complemento (3), conforme puede apreciarse en la figura 1ª, para lo cual, dicho complemento está dotado de un cuello de acoplamiento (5) que encaja perfectamente en el escalonamiento (2).

5. El complemento (3) de la embocadura del recipiente (1) está dotado de un amplio ensanche diametral, formado por una porción troncocónica (4) que produce la ampliación, quedando rematada por un reborde superior (6). En dicha plataforma se produce la rotura del telo de la leche por expansión de la nata, con lo que se evita el desbordamiento de la leche. El dimensionado del citado complemento (3) estará en proporción con la capacidad del recipiente (1), y en todo caso será sensiblemente muy superior al diámetro del mismo. La pendiente (4) del complemento, permite la recuperación de la leche al cesar la acción del fuego. El reborde superior (6) limita la expansión de la nata.

15.

20.

Descrita suficientemente la naturaleza del invento y su forma de realización práctica, únicamente cabe añadir que en el conjunto y partes independientes constitutivas del todo son susceptibles modificaciones y cambios de materias, forma y disposición en cuanto estas alteraciones no desvirtuen el fundamento esencial del mismo.

25.

El solicitante se reserva el derecho de extender esta demanda de registro a los países extranjeros, reivindicando la misma Prioridad de la presente solicitud al amparo del Convenio Internacional para la Protección de la Propiedad Industrial.

N O T A

30.

El Modelo de Utilidad, que se solicita por veinte años, para España, de acuerdo con la vigente Legislación,



deberá recaer sobre: "HERVIDOR DE LECHE, PERFECCIONADO", según las características esenciales de las siguientes:

REIVINDICACIONES

5. 1a.- Hervidor de leche, perfeccionado, del tipo que comprende un recipiente convencional, que se caracteriza porque a su embocadura se acopla un complemento, cuya parte inferior ajusta en su perímetro externo con el perímetro interno del hervidor convencional, complemento que, superiormente, se abre en un amplio ensanche diametral, rebordeado por una pared cilíndrica superior, estando conformada la zona central de este ensanche en forma troncocónica de gran amplitud, al objeto de establecer una pendiente recuperadora hacia el recipiente.

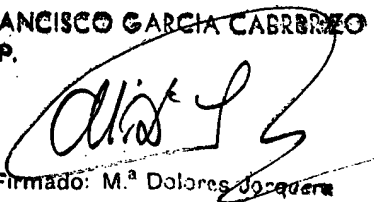
10. 2a.- "HERVIDOR DE LECHE, PERFECCIONADO".
Según queda sustancialmente descrito en la presente Memoria, que consta de cinco hojas escritas a máquina por una sola cara y acompañada de dibujos.

Madrid, 7 de Mayo de 1.969.

D. Francisco GARCIA VIÑOLAS

P.P.

FRANCISCO GARCIA CABRERO
P. P.


Firmado: M.ª Dolores Jorquera

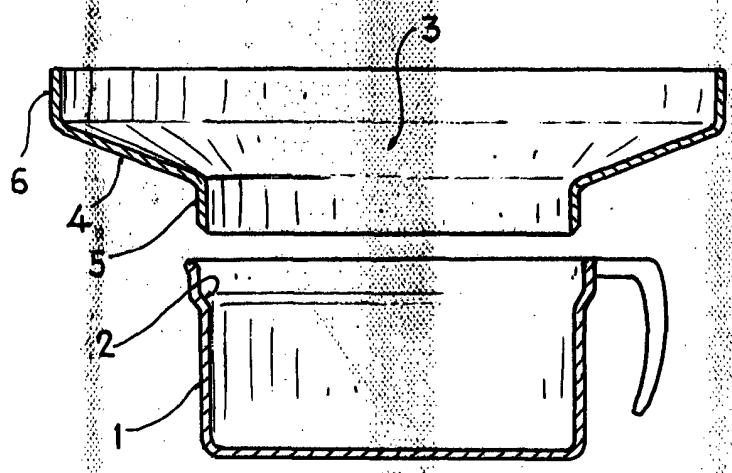


Fig. 1

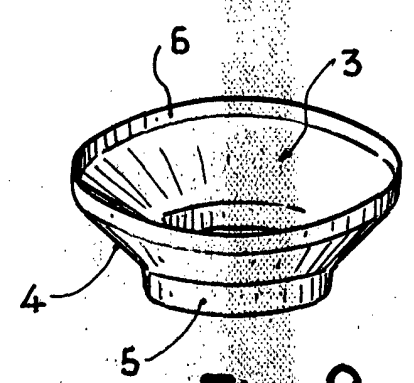


Fig. 2

Madrid. 7 MAY. 1969
FRANCISCO GARCIA VIÑOLAS
P. P.

FRANCISCO GARCIA CABRERO
P. P.

A large, stylized handwritten signature in black ink, which appears to read "M.ª Dolores Jorquera".

Firmado: M.ª Dolores Jorquera

Escala variable