





contra roces y golpes exteriores (lo que frecuentemente provoca su desprendimiento cuando se trata de piezas postizas, o su borrado, cuando se trata de signos grabados), repercutiendo ello, por consiguiente en una duración prácticamente

5. indefinida del dispositivo.

Para facilitar la explicación, se acompaña a la presente memoria una hoja de dibujos, en los que se ha representado, a título de ejemplo ilustrativo y no limitativo, un caso de realización de una placa indicadora para llaves

10. de hotel, según los principios de las reivindicaciones.

En los dibujos:

La figura 1 representa una placa del tipo citado, vista en proyección frontal, junto con tres secciones transversales, determinadas por planos indicados A-A, B-B y C-C

15. en el propio dibujo.

La figura 2 muestra una vista en perspectiva del dispositivo en cuestión, en un momento de acoplar la placa indicadora propiamente dicha con la caja envolvente que le sirve de protección.

20. Los elementos designados con numerales en los dibujos corresponden a las partes siguientes:

-1-, caja cuadrangular, aplanada, formada por las láminas -2- y -3-, que constituyen una sola pieza y se unen por sus bordes para definir los lados de la caja, la cual

25. presenta una zona superior -4- de menor anchura, atravesada por una perforación -5-; -6-, saliente en forma de botón circular, situado junto al vértice opuesto al que contiene el orificio -4-; -7-, perforación en la cara opuesta a la que posee el saliente -6-; -8-, cara menor y abierta de la caja

30. -1-, destinada a permitir la introducción de la placa cuadrangular -9-, de dimensiones ligeramente inferiores a las de la

19 ABR.



caja y provista de signos indicativos -10- en su cara delantera, de una zona triangular -11- separada por una línea de curvatura, en correspondencia con la zona -4- de la caja -1-, y con un reborde -12- que servirá de cierre para la cara abierta -8-; -13-, elemento tubular conjugado del orificio -7-, destinado a servir de paso y retención a un vástago -14- en forma de tetón o remache, que completará la estructura.

El acoplamiento de las piezas -1- y -9- se realiza por asociación de ambas en la forma que enseña la figura 2, y puede completarse facultativamente con la disposición de una pequeña capa de pegamento entre las zonas en fricción correspondientes a los bordes de la placa -9-, realizándose en todos los casos la disposición final del vástago -14-, cuya cabeza redondeada y convexa forma la correspondencia del saliente -6-.

Teniendo la cara posterior a la que contiene los signos -10- su superficie lisa, la placa -9- puede comportar en ella indicativos literales y gráficos correspondientes, por ejemplo, al nombre y dirección del hotel, elementos publicitarios, etc.

Todo cuanto no afecte, altere, cambie o modifique la esencia de la placa descrita, será variable a los efectos del actual Modelo.

N O T A.

Se reivindica como objeto de este registro por Modelo de utilidad:

1.-Placa indicadora para llaves de hotel, caracterizada esencialmente por constar de una caja cuadrangular y aplanada, monopieza y con una de sus caras laterales menores abierta, facilitando la introducción de la placa señalizadora propiamente dicha, constituida de forma conjugada con la caja,

19 ABR. 1969



comportando en una de sus caras los signos señalizadores y teniendo en su parte superior una zona triangular separada del resto de la placa por una banda de curvatura, en correspondencia con un estrechamiento de la misma forma determinado por la caja, figurando un orificio pasante en las dos caras de ésta y la zona comprendida entre ellas de la placa, y completándose la retención de la misma mediante un vástago transversal introducido por un orificio practicado en una de las caras principales de la caja y guiado por un saliente tubular de la placa interior, la cual determina el cierre de la abertura que le sirvió de introducción mediante una pestaña de anchura correspondiente a la de separación entre las caras principales de la caja.

Sean cuales fueren las circunstancias que concurren en la esencialidad del Modelo de utilidad, definido en la anterior reivindicación, cuyo objeto es:

2.-"PLACA INDICADORA PARA LLAVES DE HOTEL".

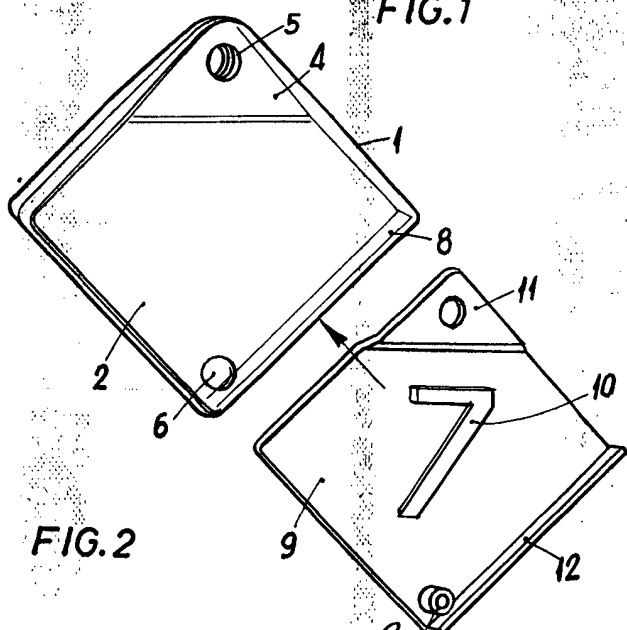
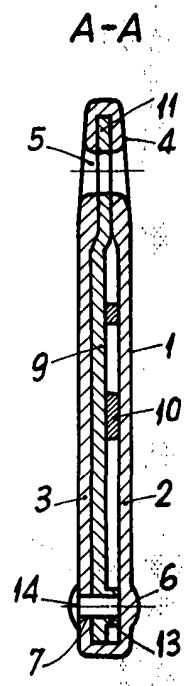
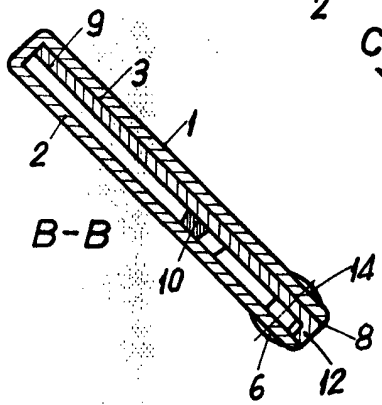
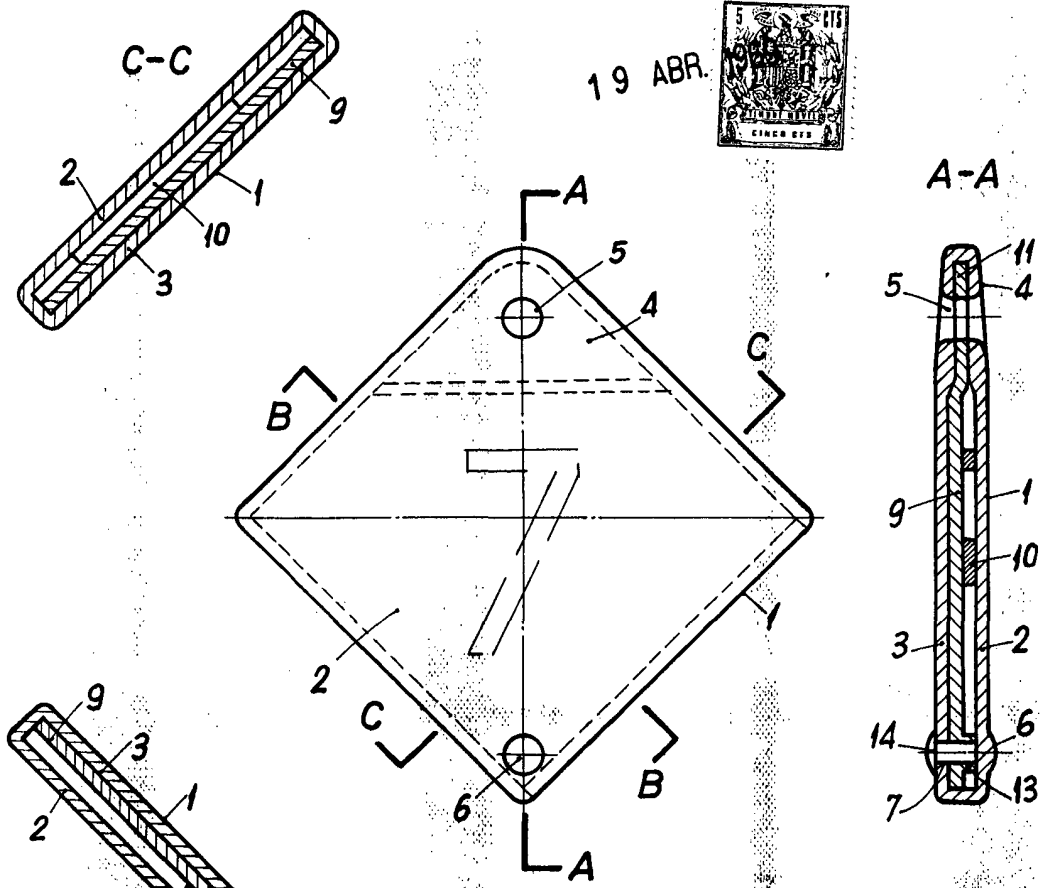
Consta la presente memoria de cuatro hojas foliadas, mecanografiadas por una sola cara y de los dibujos unidos a la misma.

Barcelona, 19 ABR. 1969

P.A. de D. Fernando MARCHESI Fernández-Herce,

mc.

19 ABR.



BARCELONA P. A. 19 ABR. 1969

ESCALA VARIABLE