

23-5-972

148241



6 MAR

memoria descriptiva

MODELO DE UTILIDAD

Que se solicita en España por VEINTE AÑOS
a favor de DON RICARDO VIERBUCHER RABASSA
de nacionalidad española, residente en Barce
lona Calle Matanzas, 36 por "SOPORTE ADHE
RENTE PARA UTENSILIOS HIGIENICOS SANITARIOS"

148241

148241

2

6 MAY.



Se refiere este modelo de utilidad a un elemento de -
soporte, para utensilios o elementos higiénicos, sani-
tarios o similares de características adherentes median-
te una disposición especial de ventosa de considerable
5 dimensión.

Los utensilios higiénicos-sanitarios, están directa -
mente relacionados con los cuartos de aseo o lugares-
destinados a usos analogos, circunstancias que impli-
ca los alicatados de las paredes y condiciones de cons-
10 trucción que dificultan o que en definitiva constituyan
un verdadero problema para la instalación y montaje de
dichos utensilios.

Las dificultades que se presentan para poder introdu-
cir los elementos de fijación comunes a estos elemen-
15 tos, sin riesgo de romper los componentes del alicata-
do, resulta francamente tarea árdua y muy especial.
Por ello, se ha ideado la manera de que los elemen-
tos de soporte destinados a la finalidad de recibir -
el montaje de los distintos utensilios, tengan una ba-
20 se adherente que por medio de una ventosa, en este ca



so concreto, ventosa única, puedan fijarse debidamente al lugar deseado del aseo.

Las ventajas de dicho elemento de montaje, son múltiples y varias, no solamente en lo que constituye la -
5 supresión de los herrajes y otros elementos accesorios sino también porque la facilidad que permite su fácil colocación en cualquier lugar adecuado y la posibilidad de poderlo trasladar, cambiar o sustituir en cualquier momento, debido a lo fácil que resulta su des -
10 montaje.

Una de las características de dicho modelo, es que el mismo consta de una placa cuadrangular, cajeadada e interiormente revestida de una pestaña inscrita, también circular.

15 Dicha caja cuenta con un calado equicentro y en puntos simétricamente distanciados de este y alineados, - unos resaltes combinados con unas ventosas que quedan prácticamente ocultas como elementos de enganche para los distintos utensilios que sobre ellos, queramos -
20 ajustar.



Por la cara interna, se dispone del elemento adherentes que consta de un cuerpo de ventosa, en cuyo interior y en el módulo central de la misma, se ha previsto inyectado con el propio cuerpo una placa discoidal
5 más rígida y dura, de la que se proyecta, equicentro, también, un esparrago o tramo cilíndrico roscado que se introduce a través del calado de la caja y se bloquea con una cabeza, roscada, de periferia estriada o robustecida a modo de tuerca pero de configuración or
10 namental para no antiestetizar el conjunto.

Una idea más amplia de las características del modelo la realizaremos a continuación al hacer referencia a la lámina de dibujos que a ésta memoria se acompaña - en la que, de manera un tanto esquemática y tan solo
15 por vía de ejemplo, se representan los detalles preferidos del invento.

En los dibujos:

La figura 1ª.- Es una vista en alzado frontal del conjunto.

20 La figura 2ª.- Es una vista de perfil y la 3ª otro al

11-10-52

148241

6 MAY.



zado por la cara oculta de dicho elemento de soporte.

La figura 4^a, es una vista en sección del conjunto monta
do.

Comentando las referencias numéricas de dicha lámina de-
5 dibujos, se indica mediante el número -1- el cuerpo cua-
drangular y cajeadado del soporte, en cuyo interior, se ha
previsto una pestaña circular e inscrita -2- que sirve -
de lecho a la ventosa o elemento adherente -5-.

Dicha caja -1-, cuenta equicentro con un calado -4- a -
10 través del cual se admite el paso del espárrago roscado-
-7- solidario de la placa discoidal -6- incorporada en -
el cuerpo de la ventosa -5-, fundida practicamente con -
la misma en su fase de inyectado y las cuales, se bloquean
por la intervención de la cabeza de tuerca -8- de confi-
15 guración caprichosa que cuenta en su cuello roscado -8a-
para su ajuste al mismo.

Simetricamente alineados y distanciados con el agujero -
-4- se aprecian los resaltes angulares -3- en cuyo inte-
rior se ha previsto una ventana -3a-, practicamente camu-
20 flada por este y que entre ambos, constituyen los elemen

17-04972

6 148241



tos de recepción y soporte de los utensilios sanitarios que sobre ellos se dispongan.

Las mencionadas ventosa -5- es susceptible de adherirse a cualquier lugar adecuado, quedando practicamente oculta.

Una vez descrita convenientemente la naturaleza del modelo, se hace constar a los efectos oportunos que el mismo no queda limitado a los detalles exactos de esta exposición, sino que por el contrario, en él se introducirán aquellas modificaciones de detalle que las circunstancias y la practica pudieran aconsejar, siempre que con las variantes que se introduzcan, no se cambie o altere la esencialidad del objeto descrito.

NOTA
=====

Se declara como de propiedad y novedad para todo el territorio español el contenido de las siguientes:

REIVINDICACIONES
=====

1ª "SOPORTE ADHERENTE PARA UTENSILIOS HIGIENICOS SANITARIOS". esencialmente caracterizado porque consta de un cuerpo cuadrangular o similar, semi-hueco o cajeado, con

22-5-972

7

148241

-6 MAY



con un calado equicentro y en su interior, inscrito un tabiquillo circular que constituye el lecho receptor del casquete del elemento adherente.

2ª "SOPORTE ADHERENTE PARA UTENSILIOS HIGIENICOS SANITARIOS", que se caracteriza de conformidad con la reivindicación anterior, porque dicho elemento adherente está constituido por una ventosa de diámetro practicamente igual al del soporte y el cual en su núcleo presenta incorporada, una placa discoidal fundida con el mismo y dotada de un espárrago roscado que emerge al exterior.

3ª "SOPORTE ADHERENTE PARA UTENSILIOS HIGIENICOS SANITARIOS", de conformidad con la reivindicación anterior caracterizado, porque la ventosa se monta sobre el soporte mediante el espárrago roscado, pasándolo por el calado y bloqueándose por una cabeza de tuerca, de configuración caprichosa, que cuenta con un cuello roscado para fijar a los mismos.

4ª "SOPORTE ADHERENTE PARA UTENSILIOS HIGIENICO SANITARIOS", de conformidad con la 1ª reivindicación, caract

148241

148241 - 6 MAY.



terizado porque dicho soporte, en zonas simetricamente
 distanciadas del calado central, y alineados, presenta
 unos resaltes, receptores, angulares y en combinaci6n
 con una ventana practicada en la pared del soporte que
 5 constituyen los puntos de recepci6n y soporte de los -
 utensilios higienicos.

5º SOPORTE ADHERENTE PARA UTENSILIOS HIGIENICO SANITA
 RIOS",

Segun se describe y reivindica en la presente memoria
 10 descriptiva que consta de ocho hojas mecanografiadas-
 por una sola de sus caras y una lamina de dibujos que
 la ilustran.

Madrid, - 6 MAY. 1969

EL AGENTE OFICIAL

A. L. DE LA HERRAN
 P.P.

Fig. 1a

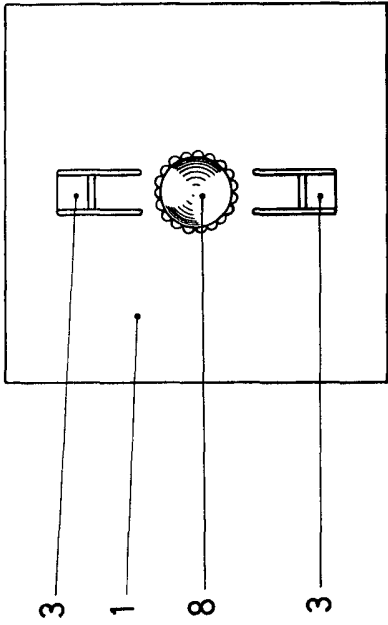


Fig. 2a

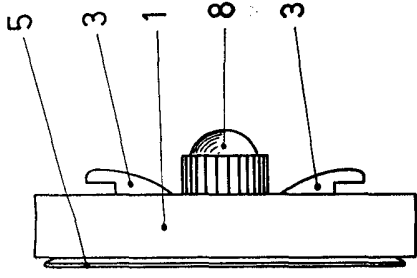


Fig. 4a

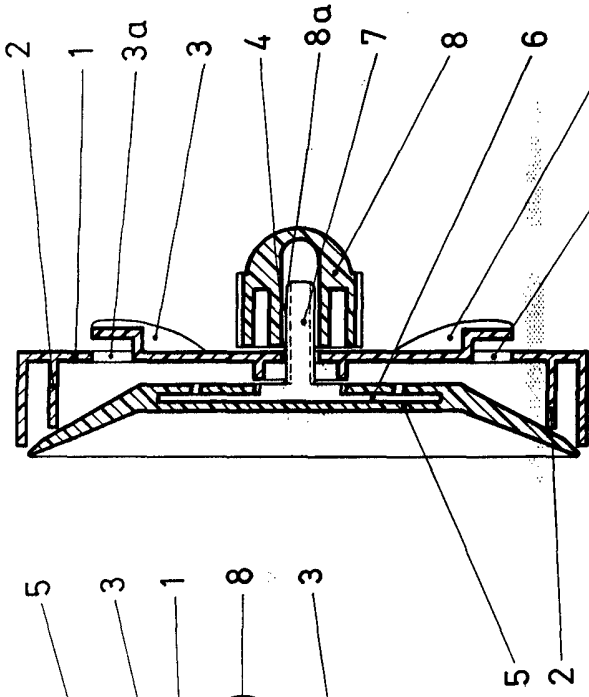


Fig. 3a

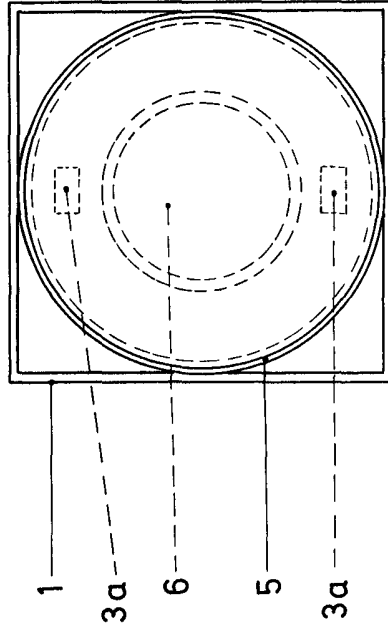
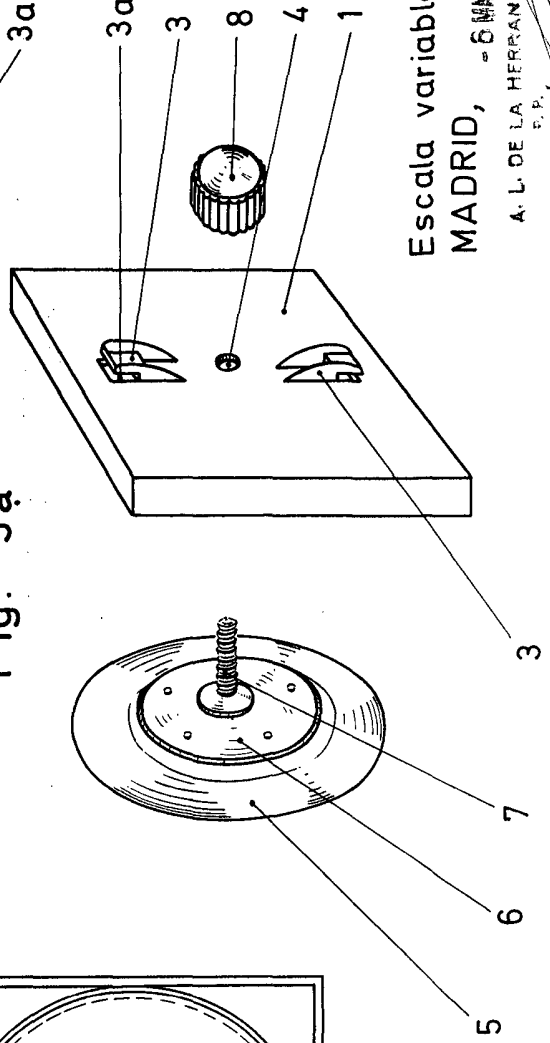


Fig. 5a



Escala variable
MADRID, - 6 MAY. 1969

A. L. DE LA HERRAN
S. P.

