

148234



# MEMORIA DESCRIPTIVA

correspondiente a la solicitud de concesión de un...

MODELO DE UTILIDAD

SOLICITANTE: D. JOAQUIN SALUDES SIMON

RESIDENCIA: Avda. Ramiro Ledesma, 257.

VALENCIA.

ENUNCIADO: "DISPOSITIVO PERFORADOR DE BOTES,

PERFECCIONADO".

Prioridad: Patente n.º del

ES



1 El Estatuto vigente sobre Propiedad Industrial, de  
26 de Julio de 1929, en su texto refundido publicado el 30  
de Abril de 1930, establece los caracteres de patentabili-  
5 objeto obtener ventajas sobre lo ya conocido, admitiendo  
por consiguiente como patentables, las nuevas máquinas, apa-  
ratos, instrumentos, procesos de fabricación, etc. La am-  
plitud de conceptos previstos como patentables, ha llevado  
al legislador a aclarar (Artº. 46) que la enumeración con-  
10 tenida en dicho cuerpo legal es puramente enunciativa y no  
limitativa, haciéndola extensiva incluso a los descubri-  
mientos de tipo científico (Artº. 47).

El Decreto de 26 de Diciembre de 1947, recogiendo  
la Orden de 18 de Noviembre de 1935, confirma el criterio  
15 legal de que también serán patentables los instrumentos, ob-  
jetos, o partes de los mismos, que aporten a la función a  
que son destinados, un beneficio o efecto nuevo, y en defi-  
nitiva que constituyan una mejora sustancial sobre lo ante-  
riormente conocido.

20 Pues bien, a tenor de lo expuesto, y en base al ar-  
ticulado que recoge los conceptos expresados, debe conside-  
rarse, que la invención a que se refiere la presente memo-  
ria, constituye una novedad industrial, con características  
y ventajas que la hacen merecedora del privilegio de explo-  
25 tación exclusiva que por ella se solicita, premiando así  
los méritos de quien aporta a la industria del país una me-  
jora efectiva y precisamente comprendida entre las enuncia-  
das por la Ley como patentables. (Arts. 46 y 47 en relación  
con el 171, en su nueva redacción afectada por la Orden de  
30 18 de Noviembre de 1935).



1 Pasando a describir el objeto de la invención  
por la cual se solicita el presente privilegio de Modelo  
de Utilidad se hace constar que la finalidad de la idea  
que vamos a describir es proporcionar al mercado y al pú-  
5 blico en general un dispositivo perforador de botes, per-  
feccionado que mejora sensiblemente las cualidades prác-  
ticas y funcionales de los dispositivos conocidos.

En efecto el dispositivo perforador de botes que  
se solicita está constituido por un soporte que aloja a un  
10 punzón protegido por un manguito reversible bajo la acción  
de un resorte, de manera que la presión ejercida contra la  
tapa de un bote produce la ocultación del manguito protec-  
tor permitiendo la penetración del punzón a través de la  
antedicha tapa.

15 Con objeto de aclarar gráficamente la idea que se  
describe, se acompaña a esta Memoria, como parte integran-  
te de la misma, un juego de dibujos en los que se repre-  
senta lo siguiente:

20 La figura 1ª muestra una sección en alzado del  
dispositivo perforador de botes que se solicita. Como pue-  
de comprobarse está constituido por un soporte -1- que com-  
prende una tapa -2- que encaja a presión sobre el soporte,  
con facultad de desacoplamiento.

25 El soporte -1- presenta un conducto axial -3-  
atravesado por un punzón -4- que presenta una cabeza ex-  
trema -5-, y alrededor a la cual se encuentra dispuesto  
un resorte -6- que mantiene emergente al manguito -7- que  
permanentemente protege al extremo sobresaliente del pun-  
zón -4-.

30 La figura 2ª muestra otra sección en alzado del



1 dispositivo que nos ocupa en función de trabajo. Obsér-  
vese que al ejercer una presión sobre el soporte -1-  
frente a la tapa -8- de un bote cualquiera el manguito  
-7- venciendo la tracción del resorte -6- se oculta en el  
5 interior del soporte para que el punzón -4- penetre a tra-  
vés de la tapa -8- perforando el bote.

De la descripción de los dibujos que antecede  
se deduce prácticamente la constitución y el funcionamien-  
to del objeto de la invención, que es como sigue:

10 A presionar el dispositivo sobre una tapa de un  
bote el manguito -7- se oculta en el interior del soporte  
-1-, al vencer la tracción del resorte -6-, de manera que  
la ocultación del manguito provoca, por la presión ejerci-  
da contra la tapa la penetración del extremo sobresalien-  
15 te del punzón -4- en el interior del bote, perforando la  
tapa de este último.

Al retirar el dispositivo de la tapa del bote  
el resorte -6- actúa sobre el manguito -7- produciendo la  
emergencia del mismo que oculta al punzón resguardándolo  
20 con el fin de evitar accidentes.

No se considera necesario hacer más extensa es-  
ta descripción para que cualquier persona perita en la ma-  
teria comprenda perfectamente la idea que se desea patentar,  
así como las ventajas que de su realización industrial  
25 han de derivarse, y que brevemente aludidas en sus puntos  
más señalados son las siguientes:

1ª.- Organización sencilla, económica y de fácil  
ejecución.

2ª.- Montaje y funcionamiento fácil y cómodo y ca-  
30 paz de ser realizado por mano de obra no especializada.



1

3<sup>a</sup>.- Mejoramiento de las cualidades prácticas y  
funcionales de los dispositivos conocidos precisamente por-  
que el punzón que provoca la perforación de los botes se  
encuentra permanentemente protegido por un manguito rever-  
sible, por lo que es evidente que el modelo solicitado ad-  
quiere una utilidad práctica singular por el beneficio o  
efecto nuevo que aporta a la función a que se destina.

5

10

Por todo ello, y para evitar posibles imitaciones,  
se presenta esta solicitud, pidiendo la explotación exclu-  
siva de la idea descrita, de acuerdo con las consideracio-  
nes y puntos que se desean reivindicar que se concretan en  
las páginas siguientes:

15

---

20

---

25

---

30

---



1  
  
  
  
5  
  
  
10  
  
  
  
15  
  
  
20  
  
  
25  
  
  
30

Hecha la descripción a que se refiere la memoria que antecede, es preciso insistir en que los detalles de realización de la idea expuesta, pueden variar, es decir, que pueden sufrir pequeñas alteraciones, basadas siempre en los principios fundamentales de la idea, que son en esencia los que quedan reflejados en los párrafos de la descripción hecha. En efecto, el Artículo 48 del Estatuto vigente sobre Propiedad Industrial, establece como no patentables, en su apartado tercero, "los cambios de forma, dimensiones, proporciones y materias de un objeto ya patentado" fijando así el criterio del legislador en el sentido de que patentada una idea que pueda dar lugar a una realidad práctica e industrializable, nadie podrá apoyarse en ella para, a pretexto de haber introducido ligeras modificaciones, presentarla como nueva y propia.

Este principio, en cuanto al alcance de la protección del objeto patentado se refiere, se halla confirmado por numerosas Sentencias del Tribunal Supremo, y entre ellas, como más terminantes, en las de fechas 16 de Octubre de 1954, 23 de Enero de 1959, 20 de Marzo de 1964 y otras.

Establecido el concepto expresado, en cuanto a la amplitud que debe darse a la protección solicitada, se redacta a continuación la Nota de Reivindicaciones, de acuerdo con lo que se establece en el último párrafo del apartado tercero del Artículo 100 de la Ley, sintetizando así las novedades que se desean reivindicar:

NOTA DE REIVINDICACIONES

En resumen, el privilegio de explotación exclusiva que se solicita, recaerá sobre las reivindicaciones siguientes:



1  
  
  
  
5  
  
  
  
10  
  
  
  
15  
  
  
  
20  
  
  
  
25  
  
  
  
30

1ª.- DISPOSITIVO PERFORADOR DE BOTES, PERFECCIONADO, caracterizado esencialmente porque está constituido por un soporte que aloja a un punzón protegido por un manguito reversible bajo la acción de un resorte, de manera que la presión ejercida contra la tapa de un bote produce la ocultación del manguito protector permitiendo la penetración del punzón a través de la antedicha tapa.

2ª.- Se reivindica por último como objeto sobre el que ha de recaer el Modelo de Utilidad que se solicita: "DISPOSITIVO PERFORADOR DE BOTES, PERFECCIONADO".

Todo conforme queda descrito y reivindicado en la presente memoria descriptiva que consta de siete páginas mecanografiadas y dibujos adjuntos.

Madrid, 6 de mayo de 1.969

BERNARDO UNGRIA


P.p. 



fig. 1ª

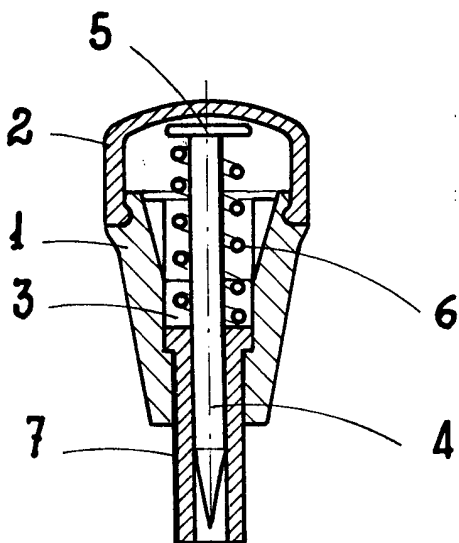
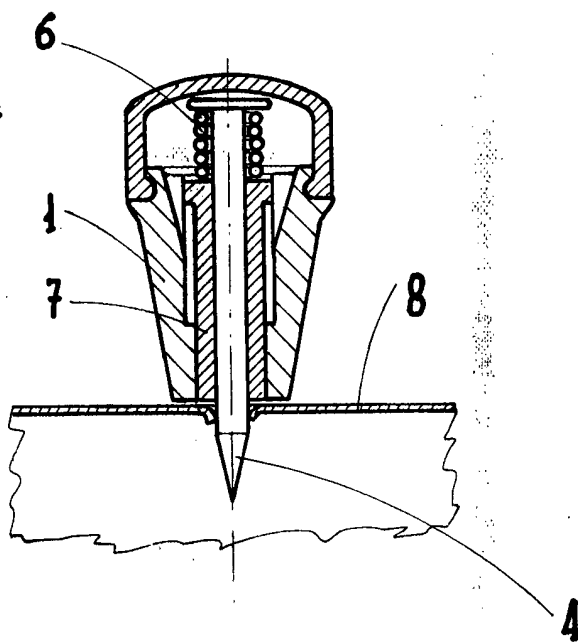


fig. 2ª



ESCALA VARIABLE

Madrid, 6 de mayo de 1969

BERNARDO UNGRIA

p. p.