



148223

MODELO DE UTILIDAD

por V E I N T E años  
a favor de D. Manuel M<sup>nsa</sup> Oliveras  
de nacionalidad española  
residente en Barcelona  
por:  
"CAFETERA PERFECCIONADA".-

- - - - -



El Modelo de Utilidad objeto de la presente memoria se refiere, como su titulo indica, a una cafetera que reúne unas cualidades de utilización muy superiores a cuantas hasta el momento han aparecido en el mercado con analogo fin, siendo preferible, tanto por su sencillez, como por su perfecto acabado y economia.

5.-

Consiste esencialmente la presente invencion en una carcasa en cuyo interior se aloja un recipiente lleno de agua e invertido, que una vez en su posición normal, evita la salida de esta forma que al hacerla abligada por el calentamiento de la base traspasa la zona que, sobre dicho recipiente, se ha llenado de cafe y que al rebosar, cae por el pico hacia la taza que se ha preparado bajo el. Sobre el referido recipiente se habrá previsto una pieza de malla fina con un papel filtro.

10.-

15.-

Para la mejor comprensión del invento que se preconiza se acompaña una hoja de planos en la que en 7 figuras, se detalla suficientemente la constitucion y disposicion de sus elementos componentes asi como su utilizacion, en un ejemplo de realizacion practica no limitativo.

20.-

La figura primera representa una perspectiva del conjunto. La segunda un alzado de la cafetera. La tercera alzado del recipiente interior. Las cuarta y quinta alzado y planta del filtro. La sexta un alzado parcialmente seccionado de la tapa roscada y la septima sección del conjunto.

25.-

La numeración que acompaña a las figuras tiene el mismo significado para ambas, todas ellas, siendo este el siguiente:

1.- Carcasa.

2.- Tapa.



3.- Pomo.

4.- Recipiente.

5.- Filtro.

5.- El recipiente (4), se llena de agua en posición invertida y de esta forma se introduce en la carcasa (1), que al devolverlo a su posición normal evita su salida, ocupándose con café la parte superior del recipiente e instalándole sobre él el filtro (5). El conjunto se obtura con la tapa (2) provista de pomo aislante (3), que preferentemente se cierra a rosca.

10.- Al calentar la base del conjunto el agua caliente traspasa el café y a través del filtro, cae sobre la taza preparada bajo el pico de vertido correspondiente, obteniéndose un café de alta calidad al no existir ni agua hirviendo ni recirculación del agua a través del café.

15.- Serán independientes del objeto de la presente invención, los materiales, forma, colores y dimensiones, tanto absolutas como relativas y en general todo cuanto no altere cambie o modifique la esencialidad del invento.

20.- Descrita suficientemente la naturaleza y objeto de este Modelo de Utilidad, se hace constar que las características esenciales sobre las que han de recaer la concesión del mismo están comprendidas en las siguientes:

#### REIVINDICACIONES

25.- 1ª.- Cafetera perfeccionada, caracterizada por comprender una carcasa cilíndrica, que dispuesta en forma invertida recibe en su interior un recipiente, asimismo invertido, que lleno de agua se acopla contra su fondo y volviendo el conjunto a su posición normal, se impide la salida



da espontanea del agua disponiendose, sobre el referido recipiente, la cantidad de cafe apropiada y sobre ella una cazoleta de fina rejilla con o sin papel de filtro de manera que el agua caliente, es obligada a salir del recipiente pasando superiormente a traves del cafe sin recircular saliendo al exterior por un pico de vertido bajo el que se ha previsto una taza, quedando cerrado el conjunto por una tapa roscada con pomo de material aislante, pudiendo calentarse la base de la referida cafetera por medio de resistencia acomplada o sobre el fuego, plancha, etc.

2ª.- CAFETERA PERFECCIONADA.

Todo ello conforme se describe y reivindica en la memoria que antecede que consta de CUATRO hojas escritas a maquina por una sola de sus caras y planos que la ilustran;

Madrid, 6 de Mayo de 1.969

FIG. 1ª

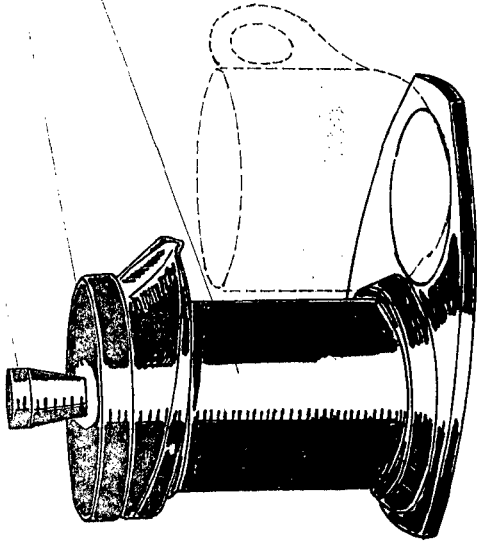


FIG. 2ª

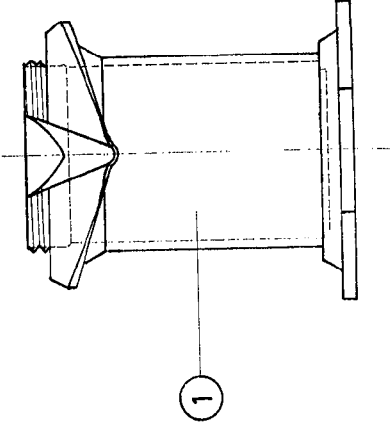


FIG. 3ª

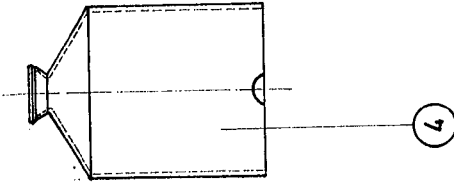


FIG. 4ª

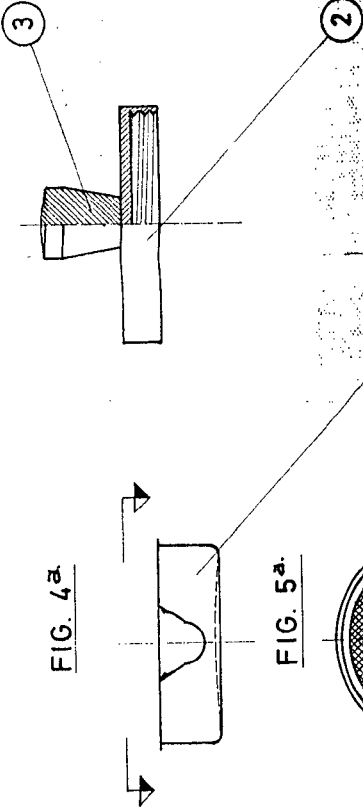


FIG. 5ª

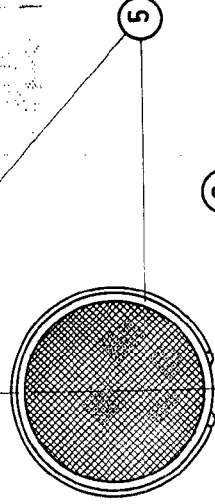


FIG. 7

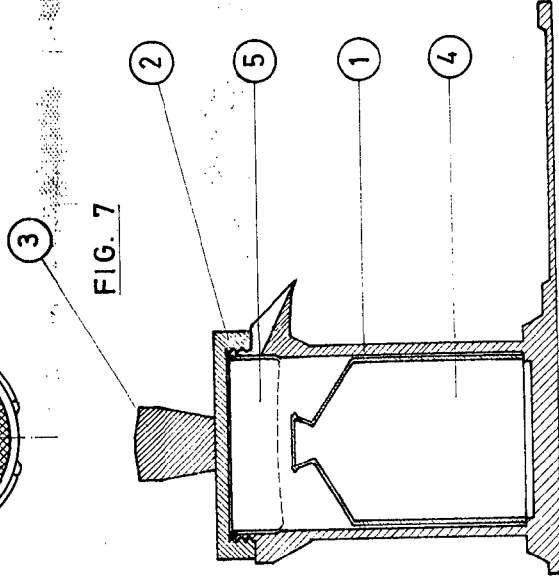


FIG. 6ª

