



148222

MODELO DE UTILIDAD

por V E I N T E años  
a favor de Industrias Plasticas Aurora, S.A.  
de nacionalidad española  
residente en Madrid.- Sanz Raso, 40  
por:  
"MARCO PERFECCIONADO".-

- - - - -



5.- El Modelo de Utilidad objeto de la presente memoria se refiere, como su titulo indica, a un marco que reúne unas cualidades de utilización muy superiores a cuantos hasta el momento han aparecido en el mercado con analogo fin, siendo preferible tanto por su sencillez, como por su perfecto acabado y economía debido a los materiales, preferentemente moldeables de que en su mayoría se conforma.

10.- Consiste esencialmente la presente invención en una placa rectangular con vaciado central de forma correspondiente, disponiendose para la entrada deslizante, de una tapa posterior que penetra por una ranura del lado inferior y discurre entre una pestaña determinada entre los otros tres lados y la moldura que es accesoria, y que sobresale interiormente constituyendo la canaladura necesaria para el deslizamiento y fijación de la tapa. Dispone posteriormente de una pata de cabra plana para su soporte en plano horizontal, que consta de un dispositivo limitado de apertura practicado en la misma pata.

20.- Para la mejor comprensión del invento que se preconiza se acompaña una hoja de planos en la que en 3 figuras se detalla suficientemente la constitución y disposición de sus elementos componentes así como su utilización en un ejemplomde realiz ción practica no limitativo.

25.- La figura primera representa una vista en perspectiva de la parte frontal del marco en detalle. La segunda se refiere a otro detalle, asimismo en perspectiva, de la referida pata posterior y la tercera una sección aclaratoria del tope de apertura de la referida pata.

La numeracion que acompaña a las figuras tiene la



misma significacion para ambas, todas ellas, siendo este es siguiente/

- 1.- Marco propiamente dicho.
- 2.- Tapa.
- 3.- Pestaña interior.
- 4.- Nervaduras de presión.
- 5.- Elementos adhesivos.
- 6.- Pata posterior.
- 7.- Tope.
- 8.- Vaciado interior.
- 9.- Caja.
- 10.- Moldura accesoria.

El marco (1), presenta interiormente una pestaña (3) por la que desliza la tapa (2), dandole presión las nervaduras (4) y terminando de ser guiada por el reborde interno que determina la disposicion de las molduras por el reborde interno que determina la disposición de las molduras constitutivas de la parte ornamental del marco, que en una base comun, puede fabricarse con variadas molduras abaratan dose sensiblemente el producto, habiendose dispuesto las piezas adhesivas (5), para el pegado de la referida moldura (10).

En el punto de unión de la pata posterior (6), a la tapa (2) se ha previsto un resalto (7), que hace tope contra el borde de la caja (9), evitando una excesiva apertura de la misma. En la oquedad (8) interior a la caja (9), se ha dispuesto otro resalto que ayuda al primero en su misión limitadora.

Seran independientes del objeto de la presente inven-



ción, los materiales, forma, colores y dimensiones, tanto absolutas como relativas y en general todo cuanto no altere cambie o modifique la esencialidad del invento.

5.- Descrita suficientemente la naturaleza y objeto de este Modelo de Utilidad, se hace constar que las características esenciales sobre las que han de recaer la concesión del mismo están comprendidas en las siguientes:

#### REIVINDICACIONES

10.- 1ª.- Marco perfeccionado caracterizado por comprender un marco plano al que por medio de unas piezas adhesivas que comporta, se le pueden acoplar diversos tipos de moldura constituyendo una única base para una gran variedad de modelos y en grandes series abarata notablemente el producto.

15.- 2ª.- Marco perfeccionado, caracterizado por, comprender, según reivindicación anterior, una tapa posterior deslizante que penetra por el lado inferior o superior quedando guiada entre una pestaña interior de que va provisto el marco y el reborde interior de la moldura accesoría, determinando ambas una canaladura o guía de la tapa.

20.- 3ª.- Marco perfeccionado caracterizado por comprender según reivindicaciones anteriores, en la parte posterior de la tapa de cabra plana para su sujeción de sobremesa la cual, se une a la referida tapa alojándose una doble pestaña de que dispone bajo una caja practicada en dicha tapa, sirviendo estas dos pestañas de tope de apertura de la pata de soporte al apoyar contra el borde de la mencionada caja.

4ª.- MARCO PERFECCIONADO.

- - - - -



Todo ello conforme se describe y reivindica en la memoria que antecede que consta de CINCO hojas escritas a maquina por una sola de sus caras y planos que la ilustran.

Madrid, 6 de Mayo de 1.969



FIG 1

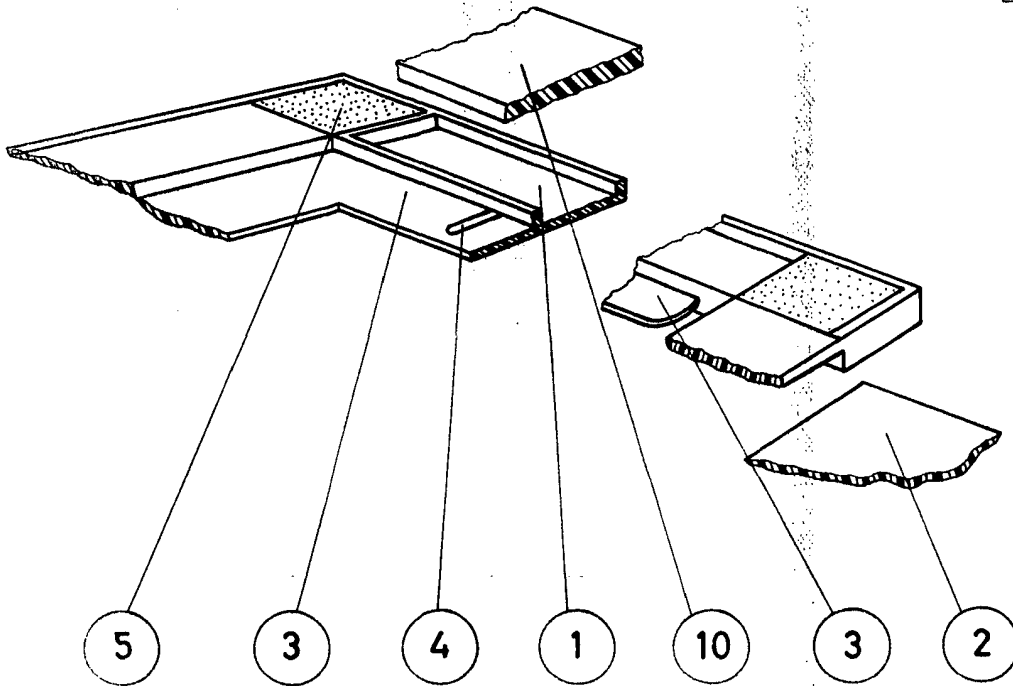


FIG 2

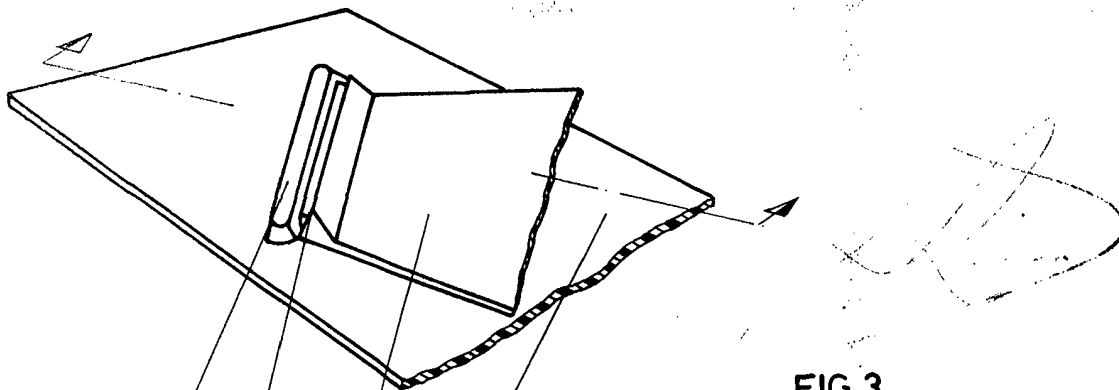
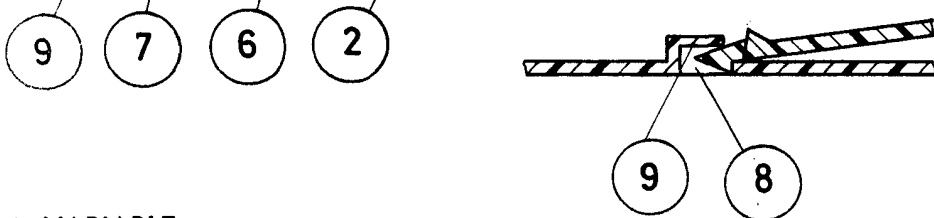


FIG 3



ESCALA VARIABLE