



nes, etc., etc.

Esta máquina produce un desleído completo, rápido, homogéneo y fluido con muy pocos gastos de mano de obra.

10 En la adjunta hoja de planos se ha representado una forma de realización de la batidora que se preconiza.

La figura 1 representa una vista interior en alzado lateral y

La figura 2 representa detalle del dispositivo indicador de nivel y de la resistencia calefactora.

15 Puede apreciarse que esta máquina consta de un depósito cilíndrico (1) sustentado sobre patas (2) dotadas de ruedas orientables (3) en cuyo fondo, con excentricidad para evitar producción de remolinos en el centro, va una turbina (4), con estanqueidad por junta de goma (5), acoplada, mediante junta de cuero (6) a un
20 electromotor (7) situado debajo.

El tanque lleva inserto en su parte inferior dispositivo calefactor a resistencia eléctrica (8) y medio de medición (9). También posee exteriormente un termómetro indicador de la temperatura del líquido y un grifo de salida.

25 El funcionamiento es como sigue: Se introduce agua en la máquina y se calienta hasta 45° C., introduciendo posteriormente la leche en polvo y poniendo en marcha la turbina hasta completa homogeneización tras de lo que la leche se saca por el grifo.

30 Este modelo es realizable en cualesquiera tamaños, materiales, potencias y proporciones, siendo susceptible de toda clase de modificaciones de detalle, en tanto que estas no alteraren su fundamento.

-:- N O T A -:-

35 Los puntos de invención propia y nueva que se presentan para que sean objeto de este registro de Patente de Modelo de Uti-



lidad, en España, por veinte años, son los siguiente:

40 1º.- MAQUINA BATIDORA, caracterizada por que consta de un depósito, sustentado sobre patas dotadas de ruedas orientables, cuyo fondo, con junta hermética, se dispone, excentricamente, - una turbina de eje vertical acoplada, por junta elástica, a un - electromotor situado debajo, llevando inserto el tamque, en su - parte inferior, un dispositivo calentador por resistencias electri - cas.

45 2º.- MAQUINA BATIDORA, según reivindicación anterior, caracterizada por que posee medios indicadores de nivel, termómetro para medición de temperatura del liquido y grifo de salida.

3º.- "Máquina batidora!"-

50 Tal y como se ha descrito en la memoria que antecede y para los fines que se han especificado, representado en el dibujo que se acompaña.

Consta la presente memoria descriptiva de seis hojas - escritas a máquina por una sola cara.

Madrid, 5 de Mayo de 1.969.

D. DIAZ UNGRIA
P.P.

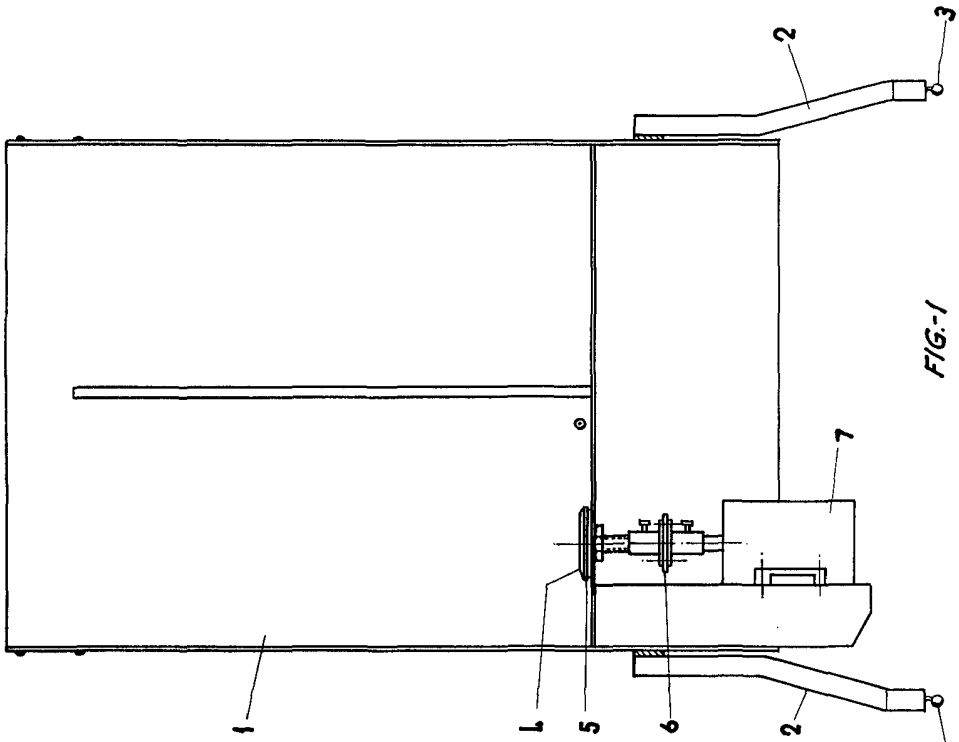


FIG-1

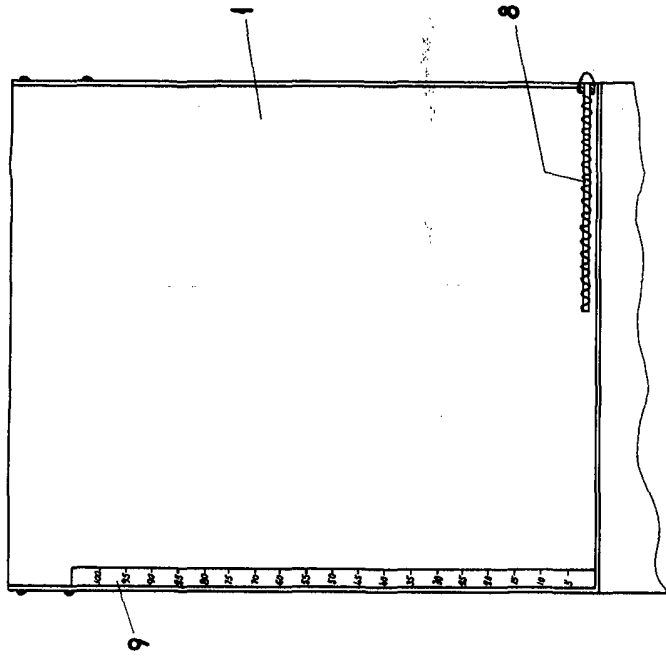


FIG-2

1968