

148197



EXPEDIENTE: MODELO DE UTILIDAD

Titular: CASA BUADES - ANTONIO BUADES FERRER, S.A.

Nacionalidad: Española

Domicilio: PALMA DE MALLORCA - Camino Viejo de Buñola, 62

Objeto: "GRUPO MEZCLADOR, CON NUEVO SISTEMA DE GRIFOS, PARA LAVABO, BIDE Y FREGADERO"

Prioridad:

### MEMORIA DESCRIPTIVA

5 A lo largo de la presente Memoria Descriptiva, y contando con la ayuda del plano adjunto, serán dadas a conocer convenientemente las características esenciales de un grupo mezclador, con nuevo sistema de grifos, para lavabo, bidé y fregadero, por cuyas evidentes cualidades utilitarias se solicita, a favor de la entidad titular del expediente, el privilegio de exclusividad reconocido por la vigente Ley de la Propiedad Industrial, para su fabricación y venta en España.

10 El grupo mezclador de nuestro expediente se compone de un caño central y dos crucetas laterales, susceptibles de acoplarse en cualquier tipo de aparato.



15 sanitario y con la particularidad de, a partir de un  
minimo espesor en la zona de montaje, mantener una al-  
tura y un reglaje invariable. Para ello se dispone de  
un ingenioso mecanismo dividido en dos partes para cada  
grifo, cada una de cuyas partes se relaciona con su com-  
plementaria, de forma y manera que el ajuste o apretado  
se realiza sin manipular en absoluto los cuerpos infe-  
20 riores y sólo accionando sobre los superiores.

Esta importante cualidad permite reducir drás-  
ticamente el tiempo de instalación, simplificándola al  
mismo tiempo y suprimiendo el reglaje mediante los sis-  
temas normales de tuercas libres, que, en cualquier ca-  
so imposibilitan la consecución de una altura constante  
25 y esteticamente justa.

Ambos grifos se comunican a través de sus cuer-  
pos inferiores con la T de unión montada, por simple  
presión, en la parte interior del caño central, comple-  
tándose un conjunto dotado de gran rapidez, facilidad,  
30 y seguridad en su montaje y desmontaje.

Con el fin de disponer de un medio de colabo-  
ración para permitir la más exacta comprensión del mo-  
delo presentado, hemos considerado conveniente la apor-  
tación del plano adjunto, en el que se encuentran refle-  
35 jados algunos aspectos de su naturaleza. Ahora bien, es  
necesario recordar que estas representaciones sólo tie-  
nen valor informativo, por cuyo motivo deben ser consi-  
deradas en su más amplio sentido, y bajo ningún concep-  
to, como limite del alcance del expediente, ya que esta  
40 prerrogativa sólo compete a la Ley de la Propiedad In-



dustrial.

45 La figura 1ª del mencionado plano nos muestra una vista de conjunto del grupo mezclador, con uno de sus grifos y parte del cañó central debidamente seccionados para mostrar su disposición interior. La figura 2ª nos muestra una vista en perspectiva de la '1' de unión de ambos grifos con el cañó central. La figura 3ª es una clara perspectiva del cuerpo superior de cada grifo, 50 en tanto que la figura 4ª también en perspectiva, corresponde a la representación del cuerpo inferior.

55 Concretando nuestra descripción al contenido de las precitadas figuras, observamos, señalado con -1- el cuerpo superior de cada grifo, constituido por una zona cilíndrica -2- roscada interior y exteriormente. La primera de estas roscas le sirve para recibir<sup>a</sup> la montura -3- que se relaciona directamente con la cruceta -4- a través del tornillo índice -5- de esta, provisto de los colores rojo o azul, según dé paso al agua caliente o a la fría. La segunda rosca, es decir, la exterior le relaciona con el rosetón embellecedor -5'-.

60 El cuerpo -1- se apoya por medio de la valona -6- en el fregadero, lavabo o bidé al que se aplica, pero con el fin de asegurar un asiento perfecto y una estanqueidad total, se interponen una arandela deslizante de fibra -7-, apoyada directamente sobre la valona y una junta de goma estanca -8-, que, además de facilitar y garantizar el montaje proporcionan un asiento muelle al conjunto.

70 La montura -3- por su parte inferior, en la



75 que lleva una arandela de cierre -9-, índide sobre la boca del cilindro -10- solidario de la cazoleta -11- en que se define el cuerpo -1- como prolongación de la valona de apoyo -6-. Este mecanismo permite abrir o cerrar el paso de agua, mediante el accionamiento de la cruceta -4- franqueandole la circulación desde el conducto vertical -12- del cuerpo inferior -13- del grifo, con el cual se relaciona el cilindro -10- del cuerpo superior mediante roscado, siendo esta la única y suficiente relación establecida entre el cuerpo inferior y el superior, por lo que el ajuste se efectua manipulando el cuerpo superior, prescindiendo de tuercas y contando con la colaboración de medios elásticos de ajuste, como las precitadas arandelas -8- y -7- o las que más adelante se describirán. Con el fin de evitar que el agua pudiera pasar directamente del conducto vertical -12- a la cazoleta -14- del cuerpo inferior, en la que se inicia la derivación -15-, por debajo del nivel de esta el cilindro -10- presenta una doble valona -16- en cuya garganta se introduce la junta tórica -17- que, presionando sobre las paredes interiores del cuerpo inferior, le confiere la suficiente hermeticidad para evitar filtraciones.

80  
85  
90  
95 La cazoleta -14- tiene practicado en su borde superior un surco anular -18- en el que se instala la junta tórica -19- apoyada directamente sobre la parte inferior de la bancada -20- del lavabo, bidé o fregadero de que se trate. Su elasticidad, ya que está fabricada con goma, proporciona una absoluta estanqueidad y



100 facilita el ajuste del conjunto.

105 En la parte inferior de la cazoleta nace la derivación -15- inclinada en un ángulo conveniente y conexiónada, con la aportación de la tuerca -21- y las oportunas juntas de estanqueidad, con el conducto -22-  
110 En cada uno de los grifos del grupo, se repite la disposición descrita y sus conductos -21- vienen a conectarse con los manguitos horizontales -23- de la T de unión, mientras que el conducto vertical de esta, que señalamos con -24- tiene practicados dos rebajes perimetrales y exteriores -25-, en los que se montan las juntas tóricas -26-. El montaje se realiza sobre el cuerpo -27- del caño -28- por simple presión, a reforzar la cual contribuyen las juntas tóricas -26- al mismo tiempo que impiden escapes de agua. El caño -28- se  
115 solidariza a la bandada -20- porque su cuerpo recibe la tuerca de apriete -29- actuando sobre la arandela de zinc -30- y la de goma -31-.

120 Con el montaje descrito se simplifica el proceso de instalación de grifería, eliminando fases y materiales innecesarios y obteniendo una presencia estética y agradable, por el hecho de mantener invariable entre los grifos, la altura comprendida entre la superficie de la bandada -20- y la cima de las crucetas -4-.

125 Suficientemente descrita la naturaleza, funcionamiento y utilidad de nuestro grupo mezclador, con nuevo sistema de grifos para lavabos, bidés y fregaderos, sólo nos resta manifestar que serán variables las circunstancias de materiales, tamaños y formas de sus



130 diferentes partes, siempre y cuando no se vea alterada su esencialidad, contenida en la siguiente

N O T A  
= = = =

Los puntos que se reivindican en el presente Modelo de Utilidad, son:

135 1º.- Grupo mezclador, con nuevo sistema de grifos para lavabo, bidé y fregadero, caracterizado porque cada uno de los grifos comporta, solidaria de su respectiva cruceta, la montura interior encargada de obturar o desobturar el paso de agua, al incidir so-  
140 bre la boca del cilindro solidario de la corona en que se define la valona de apoyo del cuerpo superior del grifo, cuya valona se apoya, a través de una arandela deslizante de fibra y una junta de estanqueidad, sobre la bancada del aparato sanitario de que se trate, mientras que la parte superior del citado cuerpo, provista  
145 de una rosca interior y otra exterior, se relaciona por la primera con la mencionada montura y con la segunda con el rosetón embellecedor exterior.

150 2º.- Grupo mezclador, con nuevo sistema de grifos, para lavabo, bidé y fregadero, según la reivindicación anterior, caracterizado porque el cilindro citado del cuerpo superior se conexas mediante rosca con el conducto vertical del cuerpo inferior por el que llega al agua, impidiéndose su paso directo a la cazoleta de este último por la instalación de una junta tórica entre dos valonas gemelas del cilindro, que presiona sobre las paredes interiores del conducto vertical, no existiendo más relación entre ambos cuerpos que la

155



160 mencionada, con lo cual se garantiza un funcionamiento seguro y un montaje rápido, porque la regulación se efectúa manipulando sólo el cuerpo superior y con la colaboración de las juntas de estanqueidad oportunas, consiguiendo, al tiempo, una altura invariable, a partir de un espesor mínimo de montaje entre la superficie de la bancada y la cima de las crucetas de los grifos.

165 3º.- Grupo mezclador, con nuevo sistema de grifos para lavabo, bidé y fregadero, según las reivindicaciones anteriores, caracterizado porque la cazoleta superior del cuerpo inferior tiene practicado un surco anular en su borde, en el que se instala una junta tórica de goma, apoyada en la base de la bancada del aparato sanitario para formar un cierre estanco, de manera que el agua pase a la derivación inclinada que nace en la base de la cazoleta y que se relaciona, mediante tuerca y arandelas estancas, al conducto que le comunica con la T de unión a la que llega el conducto del otro grifo, cuya T, por su manguito vertical, se introduce y relaciona a presión en el cuerpo del caño, contando con la colaboración de juntas tóricas alojadas en sendos rebajes practicados en el dintorno del manguito quedando relacionado dicho caño a la bancada del aparato sanitario por la incorporación de una tuerca de apriete que actúa sobre dos arandelas, de cinc la primera y de goma la segunda. Y

180 4º.- "GRUPO MEZCLADOR, CON NUEVO SISTEMA DE GRIFOS PARA LAVABO, BIDE Y FREGADERO", de conformidad en un todo en lo esencial y fines industriales a lo des-



crito en la precedente Memoria Descriptiva y gráficamente representado en las figuras del plano adjunto para su mejor comprensión.

Esta Memoria consta de OCHO hojas, escritas o mecanografiadas por una sola cara y a doble espacio en 189 líneas.

Valencia, a 2 de Mayo de 1969  
Por autorización de los interesados.

*J. J. J. J.*

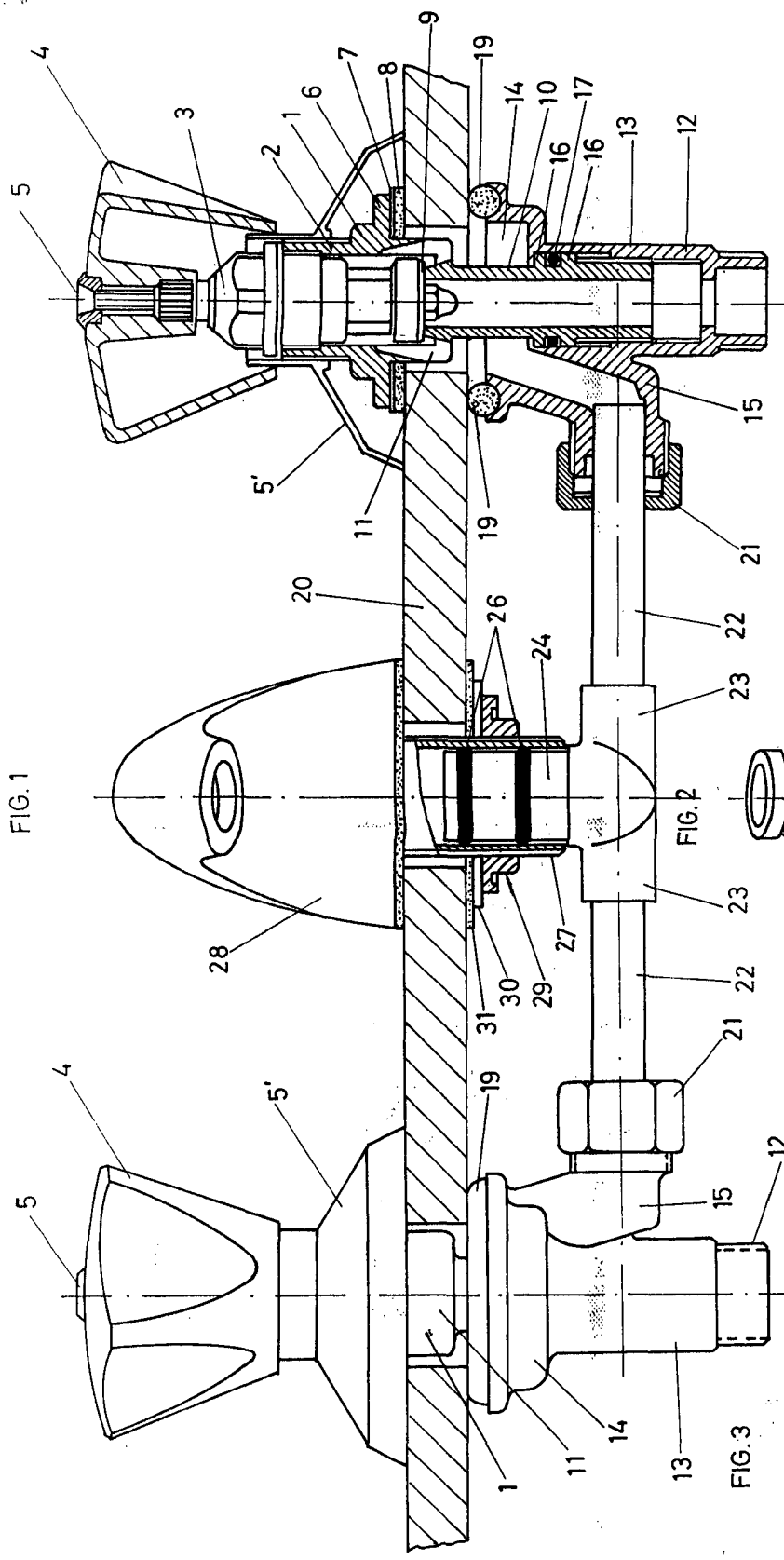


FIG. 1

FIG. 3

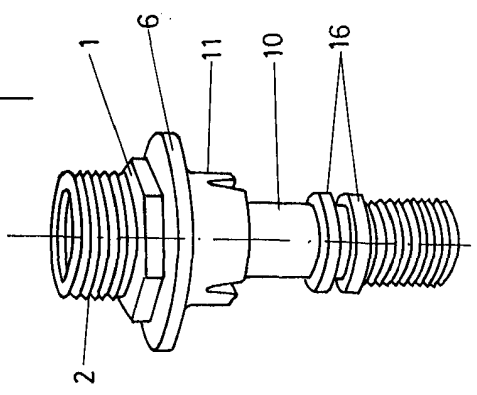


FIG. 2

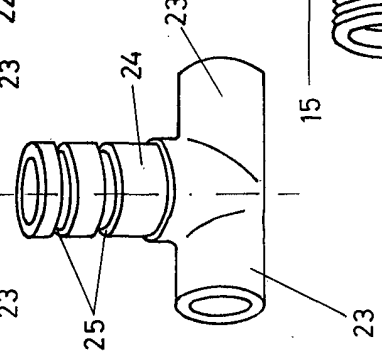
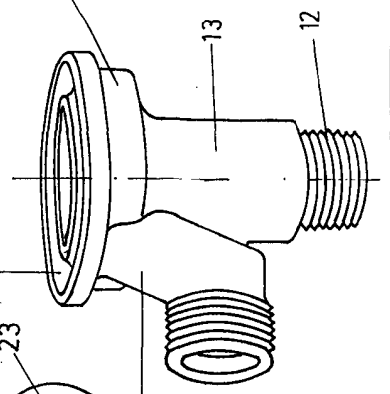


FIG. 4



escala variable  
valencia abril 1969  
p.a.

*quadrado*