



148195

MODELO DE UTILIDAD

por 20 años

A favor de D. GILBERT SKOUDY LEBOVICI, de nacionalidad
francesa, residente en BARCELONA, Plaza San Gregorio
Taumaturgo, 8. - - - - -
por: "CEPILLO PERFECCIONADO". - - - - -

MEMORIA DESCRIPTIVA

El presente modelo de utilidad se refiere a
un cepillo perfeccionado.

5 Mayormente se particulariza el modelo, por el
hecho de que el utensilio es de doble uso, o sea, como
cepillo propiamente dicho y como espejo de mano.

A dicho efecto, la parte posterior del cuerpo
del cepillo va dotado de un espejo.

10 El cepillo podrá ser para ropa o bien para el
cabello; en este caso último, su utilidad resulta mucho



más evidente, ya que el usuario despues de cepillarse el cabello, podrá comprobar si ha quedado debidamente peinado sin necesidad de recurrir a otro adminículo.

Para la mejor comprensión de la presente memoria descriptiva, se acompaña una hoja de dibujos, en los que se ha representado un caso práctico de realización, que se cita a título de ejemplo no limitativo, del alcance de este modelo de utilidad.

En los dibujos:

La figura 1, muestra un cepillo del tipo objeto del modelo, visto en sección longitudinal.

La figura 2, representa el propio cepillo, visto por su parte posterior.

El cepillo objeto del presente modelo de utilidad, consiste en un cuerpo de forma adecuada -1-, en el que en uno de sus planos o caras -2- van aplicadas las correspondientes cerdas -3-, naturales o sintéticas, mientras que en la cara opuesta a la de las cerdas va acoplado un espejo -4-.

El cuerpo del cepillo, en los casos en que se considere conveniente, estará prolongado por uno de sus extremos en forma de mango -5-, o bien dotado de este elemento en forma superpuesta.

El modelo, dentro de su esencialidad, puede ser llevado a la práctica, en otras formas de realización, que difieran sólo en detalle de la indicada a título de ejemplo, a las cuales alcanzará igualmente la protección que se recaba. Podrá, pues, fabricarse el cepillo de doble uso, de referencia, en cualquier forma y tamaño, con los materiales y medios más adecuados, por quedar



todo ello comprendido en el espíritu de las reivindicaciones.

N O T A

Se reivindica como objeto del presente modelo
5 de utilidad:

1.- Cepillo perfeccionado, caracterizado por el hecho de que el cuerpo del cepillo, por la parte posterior, o sea, por la cara opuesta a la en que van aplicadas las cerdas, está dotado de un espejo, de modo
10 que el utensilio resulta de doble uso.

2.- CEPILLO PERFECCIONADO.

Consta la presente memoria descriptiva de tres hojas, mecanografiadas, foliadas, numeradas y escritas por una sola cara, acompañada de una lámina de dibujos.

Madrid, a 5 de Mayo de 1969

GILBERT SKOUDY LEOVICI

P. A.
MANUEL L. V. V.
P. F.

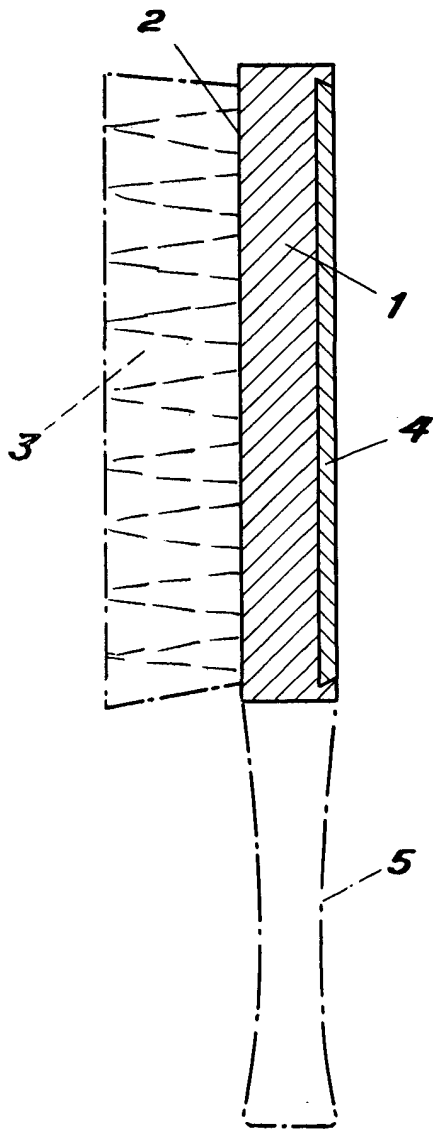


Fig. 1

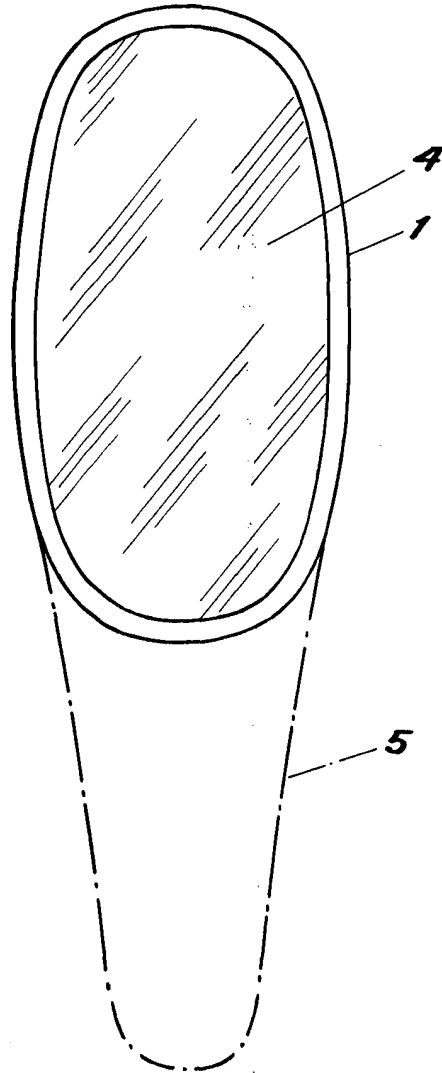


Fig. 2

Madrid 5 de Mayo de 1969

MANUEL
P. P.