

148.187



148187

MEMORIA DESCRIPTIVA

correspondiente a la solicitud de concesión de un...

MODELO DE UTILIDAD

SOLICITANTE: D. LUIS PALLARES SOLDEVILA

RESIDENCIA: San Pascual, 13.- VILLARREAL (Castellón)

ENUNCIADO: "TAPA PARA ENVASES, PERFECCIONADA"

Prioridad: Patente n.º del

gc.-



1 El Estatuto vigente sobre Propiedad Industrial, de
26 de Julio de 1929, en su texto refundido publicado el 30
de Abril de 1930, establece los caracteres de patentabili-
5 dad de las invenciones de tipo industrial que tienen por
objeto obtener ventajas sobre lo ya conocido, admitiendo
por consiguiente como patentables, las nuevas máquinas, apa-
ratos, instrumentos, procesos de fabricación, etc. La am-
plitud de conceptos previstos como patentables, ha llevado
al legislador a aclarar (Artº. 46) que la enumeración con-
10 tenida en dicho cuerpo legal es puramente enunciativa y no
limitativa, haciéndola extensiva incluso a los descubri-
mientos de tipo científico (Artº. 47).

 El Decreto de 26 de Diciembre de 1947, recogiendo
la Orden de 18 de Noviembre de 1935, confirma el criterio
15 legal de que también serán patentables los instrumentos, ob-
jetos, o partes de los mismos, que aporten a la función a
que son destinados, un beneficio o efecto nuevo, y en defi-
nitiva que constituyan una mejora sustancial sobre lo ante-
riormente conocido.

20 Pues bien, a tenor de lo expuesto, y en base al ar-
ticulado que recoge los conceptos expresados, debe conside-
rarse, que la invención a que se refiere la presente memo-
ria, constituye una novedad industrial, con características
y ventajas que la hacen merecedora del privilegio de explo-
25 tación exclusiva que por ella se solicita, premiando así
los méritos de quien aporta a la industria del país una me-
jora efectiva y precisamente comprendida entre las enuncia-
das por la Ley como patentables. (Arts. 46 y 47 en relación
con el 171, en su nueva redacción afectada por la Orden de
30 18 de Noviembre de 1935).



1

Pasando a describir el objeto de la invención - por la cual se solicita el presente privilegio de Modelo - de Utilidad se hace constar que la finalidad de la idea -- que vamos a describir es proporcionar al mercado y al público en general una tapa para envases, perfeccionada, que mejora sensiblemente las cualidades prácticas y funcionales de las tapas conocidas precisamente porque presenta -- practicada en su cara superior una depresión, de la que parten unas líneas de debilitamiento a través de las cuales se rasga la superficie de tapa comprendida entre dichas líneas dando lugar a la formación de una aleta que actúa como asidero.

5

10

15

Entretanto, la citada aleta subsidiariamente está articulada a la propia superficie de la tapa a través de una línea transversal de hendido.

Con objeto de aclarar gráficamente la idea que se describe, se acompaña a esta Memoria, como parte integrante de la misma, un juego de dibujos en los que se representa lo siguiente:

20

La figura 1.ª muestra una planta de la tapa que se solicita. Como puede comprobarse dicha tapa presentada -- practicada en su cara superior -1- una depresión -2-, de la que parten unas líneas -3- de debilitamiento a través de -- las cuales se rasga la superficie -4- de tapa comprendida entre dichas líneas -3- de debilitamiento.

25

También puede apreciarse que entre los extremos de aquellas líneas -3- de debilitamiento existe una línea transversal -5- que en la formación de la aleta por -- rasgado de aquella región -4- actúa de articulación.

30

La figura 2.ª muestra una sección en alzado de --



1 un recipiente, vaso o envase con la tapa -1- incorporada y
con la zona -4- rasgada formando una lengüeta articulada -
sobre la cara superior de la tapa.

5 Por otra parte la tapa está compuesta por dos lá-
minas -5- y -6- superpuestas de manera que la depresión -2-
solamente afecta a la parte superior -5-, y la parte infe-
rior -6- se constituye en fondo de aquella depresión.

10 Finalmente puede apreciarse que la superficie o
zona -4- rasgada que forma la lengüeta se obtiene también
de la lámina superior -5-.

De la descripción de los dibujos que antecede se
deduce prácticamente la constitución y el funcionamiento -
del objeto de la invención que es como sigue:

15 Introduciendo la uña en la depresión practicada
en la cara superior de la tapa se procede al rasgado de la
zona comprendida entre las líneas -3- de debilitamiento pa-
ra formar una aleta que actúa como asidero para retirar la
tapa del vasito y poder obtener el contenido alojado en --
este último.

20 No se considera necesario hacer mas extensa esta
descripción para que cualquier persona perita en la materia
comprenda perfectamente la idea que se desea patentar, así
como las ventajas que de su realización industrial han de -
derivarse, y que brevemente aludidas en sus puntos mas seña-
25 lados son las siguientes:

1.ª Organización sencilla, económica y de facil -
ejecución.

2.ª Montaje y funcionamiento fácil y cómodo y ca-
paz de ser realizado por mano de obra no especializada, por
30 lo que se reducen sensiblemente los costos habituales de --



1 producción.

3.º Mejoramiento de las cualidades prácticas y -
funcionales de las tapas conocidas, por lo que es evidente
que el modelo solicitado adquiere una utilidad práctica sin
5 gular por el beneficio o efecto nuevo que aporta a la fun -
ción a que se destina.

Por todo ello, y para evitar posibles imitaciones
se presenta esta solicitud, pidiendo la explotación exclu -
siva de la idea descrita, de acuerdo con las consideraciones
10 y puntos que se desean reivindicar, que se concretan en las
páginas siguientes:

15

20

25

30



1 Hecha la descripción a que se refiere la memoria
que antecede, es preciso insistir en que los detalles de
realización de la idea expuesta, pueden variar, es decir,
que pueden sufrir pequeñas alteraciones, basadas siempre
5 en los principios fundamentales de la idea, que son en esen-
cia los que quedan reflejados en los párrafos de la des-
cripción hecha. En efecto, el Artículo 48 del Estatuto vi-
gente sobre Propiedad Industrial, establece como no paten-
tables, en su apartado tercero, "los cambios de forma, di-
10 mensiones, proporciones y materias de un objeto ya patenta-
do" fijando así el criterio del legislador en el sentido
de que patentada una idea que pueda dar lugar a una reali-
dad práctica e industrializable, nadie podrá apoyarse en
ella para, a pretexto de haber introducido ligeras modifi-
15 caciones, presentarla como nueva y propia.

Este principio, en cuanto al alcance de la protec-
ción del objeto patentado se refiere, se halla confirmado
por numerosas Sentencias del Tribunal Supremo, y entre ellas,
como más terminantes, en las de fechas 16 de Octubre de 1954,
20 23 de Enero de 1959, 20 de Marzo de 1964 y otras.

Establecido el concepto expresado, en cuanto a la
amplitud que debe darse a la protección solicitada, se re-
dacta a continuación la Nota de Reivindicaciones, de acuer-
do con lo que se establece en el último párrafo del apar-
25 tado tercero del Artículo 100 de la Ley, sintetizando así
las novedades que se desean reivindicar:

NOTA DE REIVINDICACIONES

En resumen, el privilegio de explotación exclusi-
va que se solicita, recaerá sobre las reivindicaciones si-
30 guientes:



1

1.ª TAPA PARA ENVASES, PERFECCIONADA, caracteri-
zada esencialmente porque presenta practicada en su cara su-
perior una depresión, de la que parten unas líneas de debi-
litamiento a través de las cuales se rasga la superficie de
5 tapa comprendida entre dichas líneas dando lugar a la forma-
ción de una aleta que actúa como asidero, encontrándose es-
ta última subsidiariamente articulada a la propia superfi-
cie de la tapa a través de una línea transversal de hendidido

5

10

2.ª Se reivindica por último, como objeto sobre -
el que ha de recaer el Modelo de Utilidad que se solicita:
"TAPA PARA ENVASES, PERFECCIONADA".

Todo tal y como queda descrito y reivindicado en
la presente Memoria que consta de siete hojas escritas a -
máquina por una sola cara y dibujos que se acompañan.

15

Madrid, 5 de mayo de 1.969

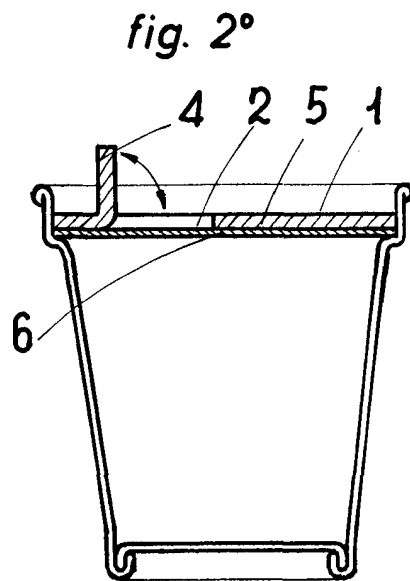
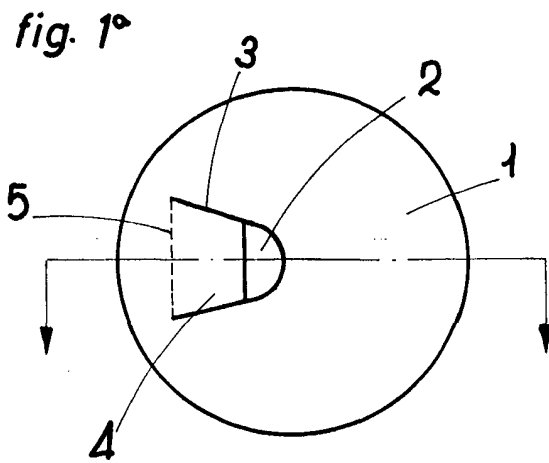
BERNARDO UNGRIA

P.P.

20

25

30



ESCALA VARIABLE

Madrid, 5 de mayo de 1969

BERNARDO UNGRIA

P. P.