

148186



MEMORIA DESCRIPTIVA

correspondiente a la solicitud de concesión de un...

MODELO DE UTILIDAD

SOLICITANTE: D. LUIS PALLARES SOLDEVILA

RESIDENCIA: VILLARREAL (Castellón), San Pascual

nº 13.

ENUNCIADO: "TAPA PERFECCIONADA PARA ENVASES"

Prioridad: Patente n.º del

IG.



1

5

10

15

20

25

30

El Estatuto vigente sobre Propiedad Industrial, de 26 de Julio de 1929, en su texto refundido publicado el 30 de Abril de 1930, establece los caracteres de patentabilidad de las invenciones de tipo industrial que tienen por objeto obtener ventajas sobre lo ya conocido, admitiendo por consiguiente como patentables, las nuevas máquinas, aparatos, instrumentos, procesos de fabricación, etc. La amplitud de conceptos previstos como patentables, ha llevado al legislador a aclarar (Artº. 46) que la enumeración contenida en dicho cuerpo legal es puramente enunciativa y no limitativa, haciéndola extensiva incluso a los descubrimientos de tipo científico (Artº. 47).

El Decreto de 26 de Diciembre de 1947, recogiendo la Orden de 18 de Noviembre de 1935, confirma el criterio legal de que también serán patentables los instrumentos, objetos, o partes de los mismos, que aporten a la función a que son destinados, un beneficio o efecto nuevo, y en definitiva que constituyan una mejora sustancial sobre lo anteriormente conocido.

Pues bien, a tenor de lo expuesto, y en base al articulado que recoge los conceptos expresados, debe considerarse, que la invención a que se refiere la presente memoria, constituye una novedad industrial, con características y ventajas que la hacen merecedora del privilegio de explotación exclusiva que por ella se solicita, premiando así los méritos de quien aporta a la industria del país una mejora efectiva y precisamente comprendida entre las enunciadas por la Ley como patentables. (Arts. 46 y 47 en relación con el 171, en su nueva redacción afectada por la Orden de 18 de Noviembre de 1935).



1 Pasando a describir el objeto de la invención
por la cual se solicita el presente privilegio de Modelo
de Utilidad se hace constar que la finalidad de la idea
que vamos a describir es proporcionar al mercado y al pú-
5 blico en general un tapa perfeccionada para envases del tipo
que se constituye mediante un disco que asienta por sus
bordes perimctrales sobre un escalón establecido en las
proximidades de la boca del envase.

Los perfeccionamientos residen en el hecho de tro-
10 quelar en la cara superior del disco que constituye la ta-
pa un encaje operativamente dispuesto para recibir a la uña
del usuario y actuar como asidero para producir la apertura
y cierre del envase.

Con objeto de aclarar gráficamente la idea que se
15 describe, se acompaña a esta Memoria, como parte integrante
de la misma, un juego de dibujos en los que se representa lo
siguiente:

La figura 1ª muestra una planta superior de la ta-
pa que se solicita, Como puede comprobarse el disco -1- que
20 la constituye presenta troquelado en su cara superior un
encaje -2- que actúa como asidero de la tapa.

La figura 2ª muestra una sección en alzado de la
tapa que nos ocupa acoplada sobre un envase. Obsérvese que
los bordes perimtrales del disco -1- se apoyan sobre el
25 escalón -3- establecido en las proximidades de la boca del
envase -4-.

Tambien puede apreciarse que el encaje -2- ocupa
una parte del grosor del disco que constituye la tapa -1-.

De la descripción de los dibujos que antecede se
30 deduce prácticamente la constitución y el funcionamiento



1 del objeto de la invención que es como sigue:

Penetrando en el encaje -2- la uña del usuario podrá asirse el disco que constituye la tapa -1- para situarse sobre el escalón de los envases -4- o para producir la apertura de estos últimos a fin de que el contenido de los mismos quede accesible.

No se considera necesario hacer mas extensa esta descripción para que cualquier persona perita en la materia comprenda perfectamente la idea que se desea patentar, así como las ventajas que de su realización industrial han de derivarse, y que brevemente aludidas en sus puntos mas señalados son las siguientes:

15 1ª.- Organización sencilla, económica y de fácil ejecución, a base de cartón parafinado u otro material - cualquiera, complementada por el hecho de que al no tener esta tapa ninguna lengüeta lateral para sacarla del envase como habitualmente se viene haciendo, permite que su periferia se ajuste perfectamente a la parte interior del envase y sobre el resalte del mismo con lo que se consigue una hermeticidad perfecta.

20 2ª.- Montaje facil y cómodo y capaz de ser realizado por mano de obra no especializada, por lo que se reducen sensiblemente los costos habituales de producción.

25 3ª.- Mejoramiento de las cualidades prácticas y funcionales de los envases conocidos precisamente porque el troquelar un encaje sobre la cara superior del disco que constituye la tapa obedece a un proceso elemental que no aumenta los costos de producción y que sin embargo permite obtener un asidero fácilmente manejable, por lo que es evidente que el Modelo solicitado adquiere una utilidad prác-

30



1 tica singular por el beneficio o efecto nuevo que aporta
a la función a que se destina.

5 Por todo ello, y para evitar posibles imitacio-
nes, se presenta esta solicitud, pidiendo la explotación
exclusiva de la idea descrita, de acuerdo con las conside-
raciones y puntos que se desean reivindicar, que se concre-
tan en las paginassiguientes.

10

15

20

25

30



1 Hecha la descripción a que se refiere la memoria
que antecede, es preciso insistir en que los detalles de
realización de la idea expuesta, pueden variar, es decir,
que pueden sufrir pequeñas alteraciones, basadas siempre
5 en los principios fundamentales de la idea, que son en esen-
cia los que quedan reflejados en los párrafos de la des-
cripción hecha. En efecto, el Artículo 48 del Estatuto vi-
gente sobre Propiedad Industrial, establece como no paten-
tables, en su apartado tercero, "los cambios de forma, di-
10 mensiones, proporciones y materias de un objeto ya patenta-
do" fijando así el criterio del legislador en el sentido
de que patentada una idea que pueda dar lugar a una reali-
dad práctica e industrializable, nadie podrá apoyarse en
ella para, a pretexto de haber introducido ligeras modifi-
15 caciones, presentarla como nueva y propia.

Este principio, en cuanto al alcance de la protec-
ción del objeto patentado se refiere, se halla confirmado
por numerosas Sentencias del Tribunal Supremo, y entre ellas,
como más terminantes, en las de fechas 16 de Octubre de 1954,
20 23 de Enero de 1959, 20 de Marzo de 1964 y otras.

Establecido el concepto expresado, en cuanto a la
amplitud que debe darse a la protección solicitada, se re-
dacta a continuación la Nota de Reivindicaciones, de acuer-
do con lo que se establece en el último párrafo del apar-
25 tado tercero del Artículo 100 de la Ley, sintetizando así
las novedades que se desean reivindicar:

NOTA DE REIVINDICACIONES

En resumen, el privilegio de explotación exclusi-
va que se solicita, recaerá sobre las reivindicaciones si-
30 guientes:



1

1ª.- TAPA PERFECCIONADA PARA ENVASES, caracteri-
zada esencialmente porque presenta practicada una depresión
superior operativamente dispuesta para recibir a la uña del
usuario, actuando como asidero para producir la apertura
del envase.

5

2ª.- Se reivindica por último, como objeto so-
bre el que ha de recaer el Modelo de Utilidad que se soli-
cita: "TAPA PERFECCIONADA PARA ENVASES".

10

Todo tal y como queda descrito y reivindicado en
la presente Memoria que consta de siete hojas escritas a
máquina por una sola cara y dibujos que se acompañan.

Madrid, 5 de Mayo de 1.969

BERNARDO UNGRIA

P.P.

15

20

25

30



fig. 1ª

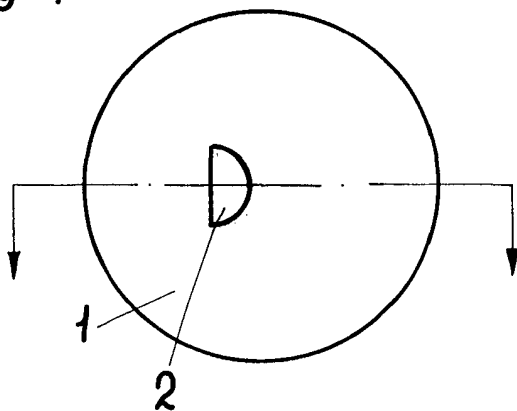
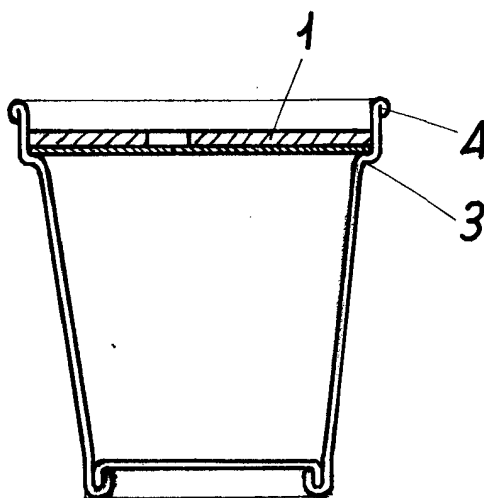


fig. 2ª



ESCALA VARIABLE

Madrid, 5 de Mayo de 1969

BERNARDO UNGRIA

p. p.

19