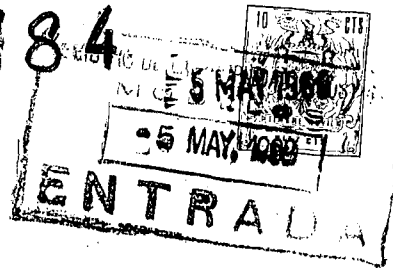


148184



# MEMORIA DESCRIPTIVA

correspondiente a la solicitud de concesión de un...

MODELO DE UTILIDAD

SOLICITANTE: D. CARLOS RUBIO GIL

RESIDENCIA: Ramón y Cajal, 23 ESPINARDO

(Murcia)

ENUNCIADO: "PROTECTOR PERFECCIONADO PARA ARTICULA-

CIONES DE MAQUINAS CORTADORAS DE MAR-

MOL"

Prioridad: Patente n.º del



1 El Estatuto vigente sobre Propiedad Industrial, de  
26 de Julio de 1929, en su texto refundido publicado el 30  
de Abril de 1930, establece los caracteres de patentabili-  
5 dade de las invenciones de tipo industrial que tienen por  
objeto obtener ventajas sobre lo ya conocido, admitiendo  
por consiguiente como patentables, las nuevas máquinas, apa-  
ratos, instrumentos, procesos de fabricación, etc. La am-  
plitud de conceptos previstos como patentables, ha llevado  
10 al legislador a aclarar (Artº. 46) que la enumeración con-  
tenida en dicho cuerpo legal es puramente enunciativa y no  
limitativa, haciéndola extensiva incluso a los descubri-  
mientos de tipo científico (Artº. 47).

15 El Decreto de 26 de Diciembre de 1947, recogiendo  
la Orden de 18 de Noviembre de 1935, confirma el criterio  
legal de que también serán patentables los instrumentos, ob-  
jetos, o partes de los mismos, que aporten a la función a  
que son destinados, un beneficio o efecto nuevo, y en defi-  
nitiva que constituyan una mejora sustancial sobre lo ante-  
riormente conocido.

20 Pues bien, a tenor de lo expuesto, y en base al ar-  
ticulado que recoge los conceptos expresados, debe conside-  
rarse, que la invención a que se refiere la presente memo-  
ria, constituye una novedad industrial, con características  
y ventajas que la hacen merecedora del privilegio de explo-  
25 tación exclusiva que por ella se solicita, premiando así  
los méritos de quien aporta a la industria del país una me-  
jora efectiva y precisamente comprendida entre las enuncia-  
das por la Ley como patentables. (Arts. 46 y 47 en relación  
con el 171, en su nueva redacción afectada por la Orden de  
30 18 de Noviembre de 1935).



1 Pasando a describir el objeto de la invención por  
la cual el presente privilegio de Modelo de Utilidad se ha-  
ce constar que la finalidad de la idea que vamos a descri-  
bir el proporcionar al mercado y al público en general un  
5 protector perfeccionado para articulaciones de máquinas cor-  
tadoras de marmol, que mejora sensiblemente las cualidades  
prácticas y funcionales de los protectores conocidos.

En efecto el protector que se solicita está cons-  
tituido por un fuelle que se ancla con caracter desmontable,  
10 por uno de sus extremos sobre la superficie lateral de un  
tabique que retiene al lubricante que baña las articulacio-  
nes de la máquina.

Entretanto, por el extremo opuesto dicho fuelle se  
ancla con caracter desmontable sobre una abrazadera que  
15 queda retenida a presión sobre el brazo articulado de la má-  
quina mediante tornillos de aprieto.

Con objeto de aclarar gráficamente la idea que se  
describe, se acompaña a esta Memoria, como parte integrante  
de la misma, un juego de dibujos en los que se representa  
20 lo siguiente:

La figura 1ª muestra una planta de una de las par-  
tes que forman el anclaje del fuelle sobre la máquina. Como  
puede comprobarse esta constituido por una abrazadera forma-  
da por dos partes -1- y -2- que presentan un paso interior  
25 común -3- para el brazo de la maquina, no representado.

Tambien puede apreciarse que las dos partes que  
forman la abrazadera se unen entre sí mediante tornillos -4-

La figura 2ª muestra una sección en alzado del pro-  
tector que se solicita. Como puede apreciarse está consti-  
tuido por un fuelle -5- que se ancla con carácter desmontable  
30



1 y mediante una abrazadera -6- sobre la superficie lateral de un tabique -7- que forman una cámara -8- alrededor de la articulación -9- del brazo -10- de la máquina, para el lubricante.

5 Obsérvese que el extremos superior del fuelle -5- queda situado alrededor de la abrazadera, pudiendose apreciar solamente la parte -1- del mismo.

También puede apreciarse que el extremo superior -11- del fuelle queda retenido sobre la abrazadera mediante un aro -12-, regulable o no que permite el encaje, con carácter desmontable sobre el exterior de la antedicha abrazadera.

De la descripción de los dibujos que antecede se deduce practicamente la constitución y el funcionamiento del objeto de la invención que es como sigue:

15 La situación del tabique -7- sobre el cuerpo de la máquina -13- permite formar una cámara -8- en la que se situa el lubricante bañando a la articulación -9- del brazo -10- de la máquina. Para que esta articulación bañada de lubricante quede protegida se situa el fuelle -5- anclado sobre dicho tabique y sobre la abrazadera que se monta sobre el brazo -10-, de manera que el fuelle -5- protege durante las oscilaciones del brazo -10- a la articulación -9- de este último bañado por el lubricante, impidiendo que sobre dicha articulación caigan los desperdicios y los líquidos que se desprenden de la máquina durante el corte de los bloques de mármol.

25 No se considera necesario hacer más extensa esta descripción para que cualquier persona perita en la materia comprenda perfectamente la idea que se desea patentar,

30



1

así como las ventajas que de su realización industrial han de derivarse, y que brevemente aludidas en sus puntos más señalados son las siguientes:

5

1ª.- Organización sencilla, económica y de fácil ejecución.

2ª.- Montaje y funcionamiento fácil y cómodo y capaz de ser realizado por mano de obra no especializada.

10

3ª.- Mejoramiento de las cualidades prácticas y funcionales de los protectores conocidos precisamente porque la disposición del fuelle y su especial acoplamiento sobre la máquina permite proteger durante las oscilaciones de los brazos a las articulaciones bañadas por el lubricante, por lo que es evidente que el modelo solicitado adquiere una utilidad práctica singular por el beneficio o efecto nuevo que aporta a la función a que se destina.

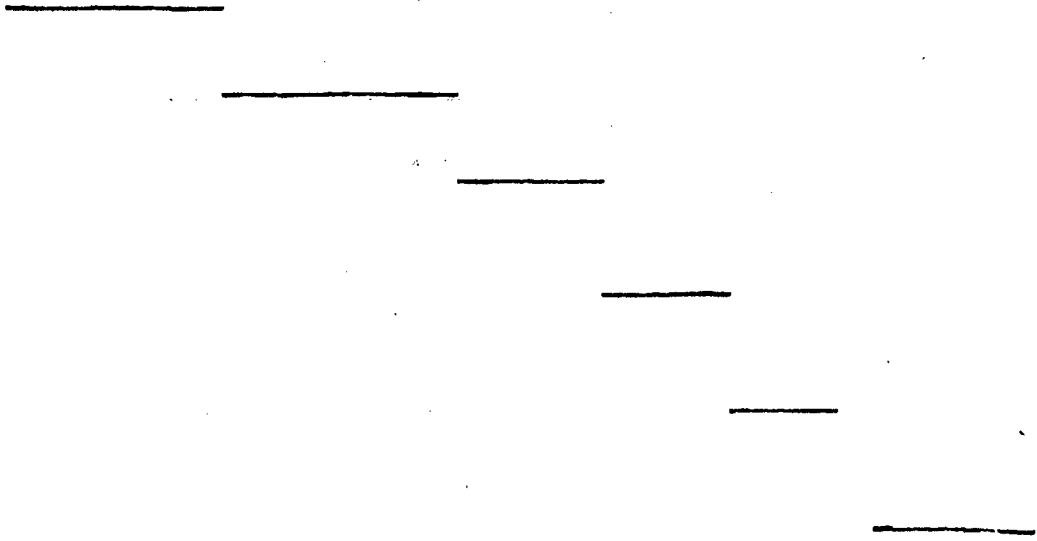
15

Por todo ello, y para evitar posibles imitaciones, se presenta esta solicitud, pidiendo la explotación exclusiva de la idea descrita, de acuerdo con las consideraciones y puntos que se desean reivindicar, que se desean reivindicar, que se concretan en las páginas siguientes:

20

25

30





1 Hecha la descripción a que se refiere la memoria  
que antecede, es preciso insistir en que los detalles de  
realización de la idea expuesta, pueden variar, es decir,  
que pueden sufrir pequeñas alteraciones, basadas siempre  
5 en los principios fundamentales de la idea, que son en esen-  
cia los que quedan reflejados en los párrafos de la des-  
cripción hecha. En efecto, el Artículo 48 del Estatuto vi-  
gente sobre Propiedad Industrial, establece como no paten-  
tables, en su apartado tercero, "los cambios de forma, di-  
10 mensiones, proporciones y materias de un objeto ya patenta-  
do" fijando así el criterio del legislador en el sentido  
de que patentada una idea que pueda dar lugar a una reali-  
dad práctica e industrializable, nadie podrá apoyarse en  
ella para, a pretexto de haber introducido ligeras modifi-  
15 caciones, presentarla como nueva y propia.

Este principio, en cuanto al alcance de la protec-  
ción del objeto patentado se refiere, se halla confirmado  
por numerosas Sentencias del Tribunal Supremo, y entre ellas,  
como más terminantes, en las de fechas 16 de Octubre de 1954,  
20 23 de Enero de 1959, 20 de Marzo de 1964 y otras.

Establecido el concepto expresado, en cuanto a la  
amplitud que debe darse a la protección solicitada, se re-  
dacta a continuación la Nota de Reivindicaciones, de acuer-  
do con lo que se establece en el último párrafo del apar-  
25 tado tercero del Artículo 100 de la Ley, sintetizando así  
las novedades que se desean reivindicar:

#### NOTA DE REIVINDICACIONES

En resumen, el privilegio de explotación exclusi-  
va que se solicita, recaerá sobre las reivindicaciones si-  
30 guientes:



1  
  
  
  
5  
  
  
  
10  
  
  
  
15  
  
  
  
20  
  
  
  
25  
  
  
  
30

1ª.- PROTECTOR PERFECCIONADO PARA ARTICULACIONES DE MAQUINAS CORTADORAS DE MARMOL, caracterizado esencialmente porque está constituido por un fuelle que se ancla con carácter desmontable, por uno de sus extremos sobre la superficie lateral de un tabique que retiene al lubricante que baña las articulaciones de la máquina, mientras que por el extremo opuesto dicho fuelle se ancla con carácter desmontable sobre una abrazadera que queda retenida a presión sobre el brazo articulado de la máquina mediante tornillos de aprieto.

2ª.- Se reivindica por último como objeto sobre el que ha de recaer el Modelo de Utilidad que se solicita "PROTECTOR PERFECCIONADO PARA ARTICULACIONES DE MAQUINAS CORTADORAS DE MARMOL".

Todo conforme queda descrito y reivindicado en la presente Memoria que consta de siete hojas mecanografiadas y dibujos que se acompañan.

Madrid, 5 de Mayo de 1.969

BERNARDO UNGRIA

p.p.

A handwritten signature in dark ink, appearing to read 'B. Ungria', written over a horizontal line.

fig. 1º

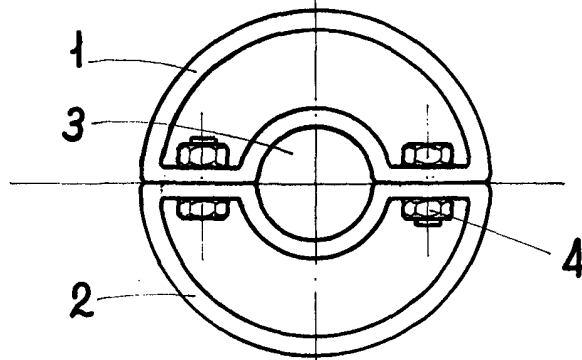
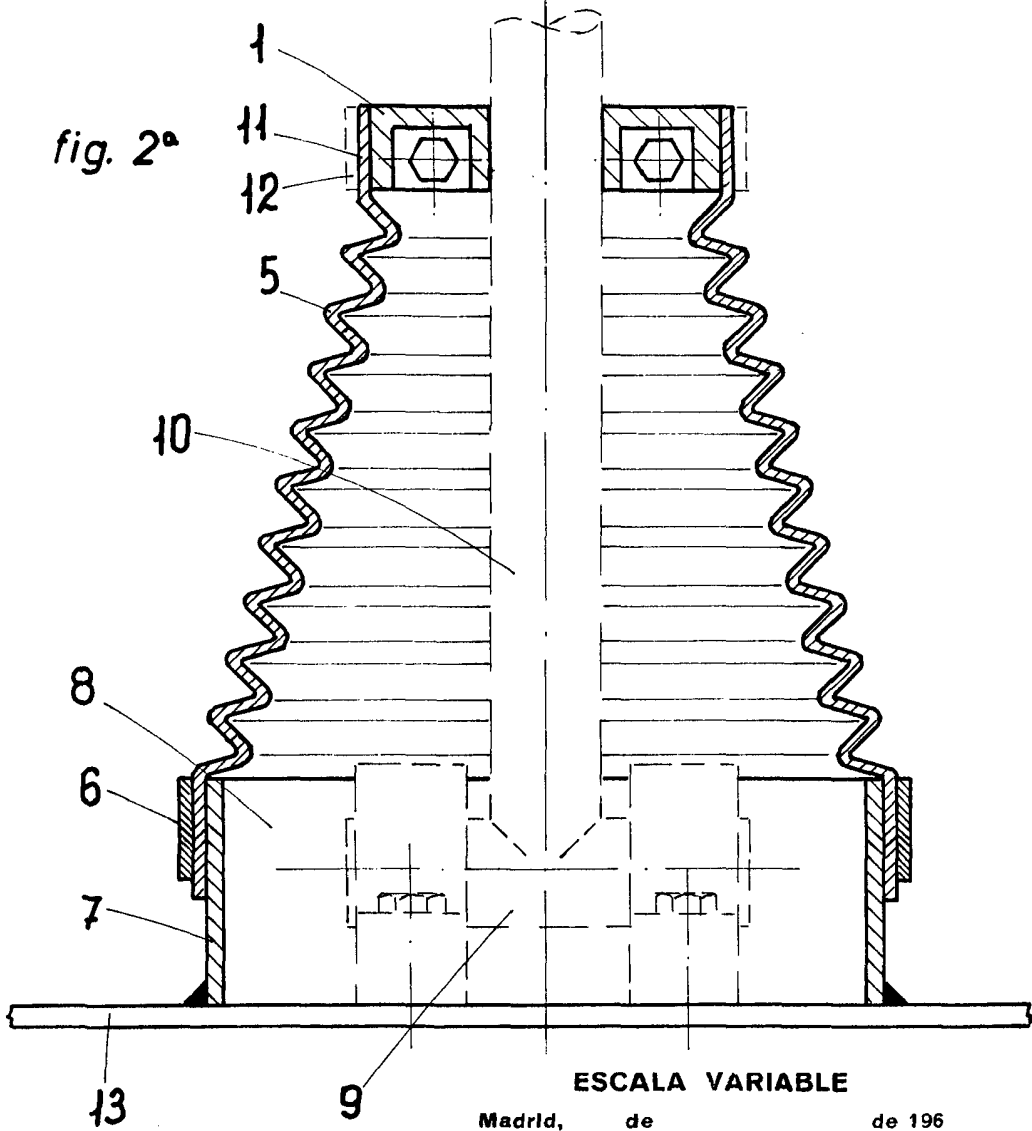


fig. 2º



ESCALA VARIABLE

Madrid, de de 196

BERNARDO UNGRIA

p. p.

20