

148180



148180

MEMORIA DESCRIPTIVA

correspondiente a la solicitud de concesión de un...

MODELO DE UTILIDAD

SOLICITANTE: BERNABEU, MUNECAJESMAR, S.L.

RESIDENCIA: Calvo Sotelo, 10.- BIAR (Alicante)

ENUNCIADO: "MECANISMO PERFECCIONADO PARA MUNEQUE
RIA".-

Prioridad: Patente n.º del

GC.-



1 El Estatuto vigente sobre Propiedad Industrial, de
26 de Julio de 1929, en su texto refundido publicado el 30
de Abril de 1930, establece los caracteres de patentabili-
5 dad de las invenciones de tipo industrial que tienen por
objeto obtener ventajas sobre lo ya conocido, admitiendo
por consiguiente como patentables, las nuevas máquinas, apa-
ratos, instrumentos, procesos de fabricación, etc. La am-
plitud de conceptos previstos como patentables, ha llevado
al legislador a aclarar (Artº. 46) que la enumeración con-
10 tenida en dicho cuerpo legal es puramente enunciativa y no
limitativa, haciéndola extensiva incluso a los descubri-
mientos de tipo científico (Artº. 47).

 El Decreto de 26 de Diciembre de 1947, recogiendo
la Orden de 18 de Noviembre de 1935, confirma el criterio
15 legal de que también serán patentables los instrumentos, ob-
jetos, o partes de los mismos, que aporten a la función a
que son destinados, un beneficio o efecto nuevo, y en defi-
nitiva que constituyan una mejora sustancial sobre lo ante-
riormente conocido.

20 Pues bien, a tenor de lo expuesto, y en base al ar-
ticulado que recoge los conceptos expresados, debe conside-
rarse, que la invención a que se refiere la presente memo-
ria, constituye una novedad industrial, con características
y ventajas que la hacen merecedora del privilegio de explo-
25 tación exclusiva que por ella se solicita, premiando así
los méritos de quien aporta a la industria del país una me-
jora efectiva y precisamente comprendida entre las enuncia-
das por la Ley como patentables. (Arts. 46 y 47 en relación
con el 171, en su nueva redacción afectada por la Orden de
30 18 de Noviembre de 1935).



1 Pasando a describir el objeto de la invención por
la cual se solicita el presente privilegio de Modelo de U-
tilidad, se hace constar que la finalidad de la idea que va
5 mos a describir es proporcionar al mercado y al público en-
general un mecanismo perfeccionado para muñequería que mejo-
ra la actuación de sus similares conocidos dotando al jueque
te a que se aplica de nuevos alicientes.

A tal efecto este mecanismo, se caracteriza porque
está constituido por un soporte para una pila conectada per-
10 manentemente a una lámpara eléctrica, con inclusión de un-
contacto en forma de fleje sobre el cual se apoya uno de --
los polos de la citada pila, teniendo dicho contacto un pun-
to de su extensión enfrentado al casquillo de la lámpara cu-
yo soporte se sitúa instalado en el interior del tronco de u-
15 na figura, de modo que al presionar la región abdominal de -
esta última la flexibilidad del fleje permite el cierre del -
circuito eléctrico produciendo el encendido de la lámpara y-
la iluminación de los órganos translúcidos que comprende la-
figura del muñeco.

20 Con objeto de aclarar gráficamente la idea que se -
describe, se acompaña a esta memoria, como parte integrante-
de la misma, un juego de dibujos en los que se representa lo
siguiente:

25 La figura única representada muestra una sección -
vertical esquemática del mecanismo que nos ocupa acoplado -
en un muñeco. Como puede apreciarse, el muñeco -1- presenta-
en su interior un soporte -2- para una pila -3- que está co-
nectada permanentemente por su polo -4- a una lámpara eléc-
trica -5-.

30 Asimismo existe otro soporte -6- que fija la posi-



1 ción de la lámpara -5- por su prolongación -7-, estando acoplado a dicho soporte -6-, con auxilio del elemento -8- un fleje -9- que por su extremo inferior toma contacto permanentemente con el polo opuesto al -4- de la pila -3-, en tanto-
5 que el fleje -9- comprende su extremo -10-angulado, atravesando la ventana -11- que presenta el soporte -6- y enfrentado al casquillo -12- de la lámpara.

También es de apreciar que la figura -1- comprende zonas transparentes -13- y -14- acopladas a presión sobre --
10 su cuerpo constitutivo las cuales forman los ojos y, por ejemplo el extremo de una colilla, o en cualquier caso la nariz, etc.

De la descripción de los dibujos que antecede, se deduce prácticamente la constitución y el funcionamiento del
15 objeto de la invención que es como sigue:

presionando la región central del fleje -9-, su extremo superior angulado -10- incide sobre el casquillo -12- de la lámpara que está conectada a un polo -4- de la batería, y como el extremo opuesto del fleje -10- está también
20 en contacto con el polo opuesto de la pila -3- se cierra el circuito produciendo el encendido de la lámpara -5- y -- por consiguiente la iluminación de las zonas -13- y -14- -- puesto que al ser transparentes, bien coloreadas o no, pasa la luz emitida por el repetido foco -5- a su través.

25 Naturalmente, este muñeco -1- podría estar dotado, si procediera de más zonas similares a los cuerpos -13- y -14- siendo su configuración adecuada a los efectos que se desearan obtener.

30 No se considera necesario hacer más extensa esta descripción para que cualquier persona perita en la materia



1

5

10

15

20

25

30

Hecha la descripción a que se refiere la memoria que antecede, es preciso insistir en que los detalles de realización de la idea expuesta, pueden variar, es decir, que pueden sufrir pequeñas alteraciones, basadas siempre en los principios fundamentales de la idea, que son en esencia los que quedan reflejados en los párrafos de la descripción hecha. En efecto, el Artículo 48 del Estatuto vigente sobre Propiedad Industrial, establece como no patentables, en su apartado tercero, "los cambios de forma, dimensiones, proporciones y materias de un objeto ya patentado" fijando así el criterio del legislador en el sentido de que patentada una idea que pueda dar lugar a una realidad práctica e industrializable, nadie podrá apoyarse en ella para, a pretexto de haber introducido ligeras modificaciones, presentarla como nueva y propia.

Este principio, en cuanto al alcance de la protección del objeto patentado se refiere, se halla confirmado por numerosas Sentencias del Tribunal Supremo, y entre ellas, como más terminantes, en las de fechas 16 de Octubre de 1954, 23 de Enero de 1959, 20 de Marzo de 1964 y otras.

Establecido el concepto expresado, en cuanto a la amplitud que debe darse a la protección solicitada, se redacta a continuación la Nota de Reivindicaciones, de acuerdo con lo que se establece en el último párrafo del apartado tercero del Artículo 100 de la Ley, sintetizando así las novedades que se desean reivindicar:

NOTA DE REIVINDICACIONES

En resumen, el privilegio de explotación exclusiva que se solicita, recaerá sobre las reivindicaciones siguientes:



1
5
10
15
20
25
30

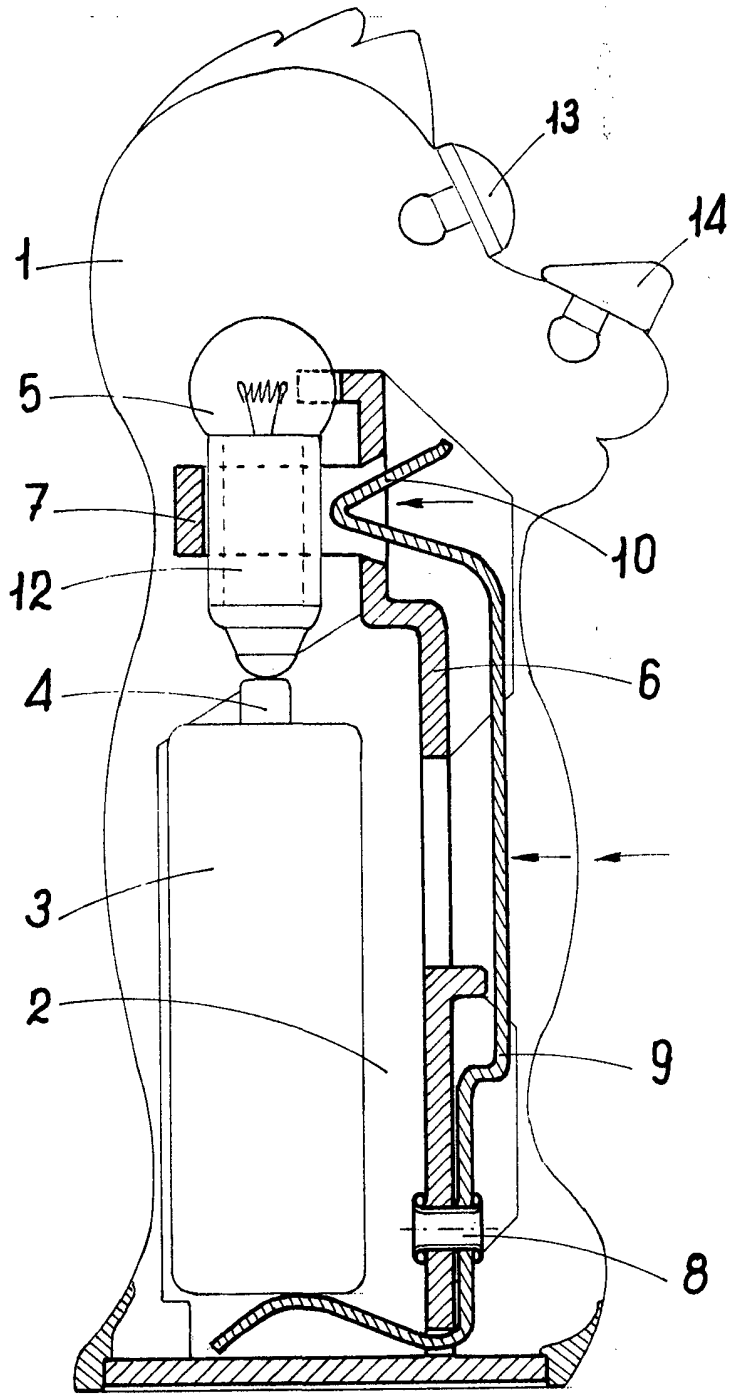
1ª.- MECANISMO PERFECCIONADO PARA MUÑEQUERIA, ca -
racterizado esencialmente porque está constituido por un -
soporte para una pila conectada permanentemente a una lám -
para eléctrica, con inclusión de un contacto en forma de -
fleje, sobre el cual se apoya uno de los polos de la cita -
da pila, teniendo dicho contacto un punto de su extensión -
enfrentado al casquillo de la lámpara, cuyo soporte se si -
túa instalado en el interior del tronco de una figura, de -
manera que al presionar la región abdominal de esta última
la flexibilidad del fleje permite el cierre del circuito -
eléctrico produciendo el encendido de la lámpara y la ilu -
minación de los órganos translúcidos que comprende la fi -
gura del muñeco.

2ª.- Se reivindica por último, como objeto sobre -
el que ha de recaer el Modelo de Utilidad que se solicita,
"MECANISMO PERFECCIONADO PARA MUÑEQUERIA".

Todo tal y como queda descrito y reivindicado en -
la presente Memoria que consta de siete hojas mecanografía -
das por una sola cara y dibujos que se acompañan.

Madrid, 5 de mayo de 1.969

BERNARDO UNGRIA
P.P.



ESCALA VARIABLE

Madrid, 5 de mayo de 1969

BERNARDO UNGRIA

p. p.