

148075



# MEMORIA DESCRIPTIVA

correspondiente a la solicitud de concesión de un...

## MODELO DE UTILIDAD

SOLICITANTE: D. JUAN JOSE CASAS VIDAL

RESIDENCIA: Vicente Brull, 28.- VALENCIA

ENUNCIADO: "RELOJ PERFECCIONADO"

Prioridad: Patente ..... n.º ..... del .....

gc.-



1 El Estatuto vigente sobre Propiedad Industrial, de  
26 de Julio de 1929, en su texto refundido publicado el 30  
de Abril de 1930, establece los caracteres de patentabili-  
dad de las invenciones de tipo industrial que tienen por  
5 objeto obtener ventajas sobre lo ya conocido, admitiendo  
por consiguiente como patentables, las nuevas máquinas, apa-  
ratos, instrumentos, procesos de fabricación, etc. La am-  
plitud de conceptos previstos como patentables, ha llevado  
al legislador a aclarar (Artº. 46) que la enumeración con-  
10 tenida en dicho cuerpo legal es puramente enunciativa y no  
limitativa, haciéndola extensiva incluso a los descubri-  
mientos de tipo científico (Artº. 47).

El Decreto de 26 de Diciembre de 1947, recogiendo  
la Orden de 18 de Noviembre de 1935, confirma el criterio  
15 legal de que también serán patentables los instrumentos, ob-  
jetos, o partes de los mismos, que aporten a la función a  
que son destinados, un beneficio o efecto nuevo, y en defi-  
nitiva que constituyan una mejora sustancial sobre lo ante-  
riormente conocido.

20 Pues bien, a tenor de lo expuesto, y en base al ar-  
ticulado que recoge los conceptos expresados, debe conside-  
rarse, que la invención a que se refiere la presente memo-  
ria, constituye una novedad industrial, con características  
y ventajas que la hacen merecedora del privilegio de explo-  
25 tación exclusiva que por ella se solicita, premiando así  
los méritos de quien aporta a la industria del país una me-  
jora efectiva y precisamente comprendida entre las enuncia-  
das por la Ley como patentables. (Arts. 46 y 47 en relación  
con el 171, en su nueva redacción afectada por la Orden de  
30 18 de Noviembre de 1935).



1 Pasando a describir el objeto de la invención por  
la cual se solicita el presente privilegio de Modelo de Uti-  
lidad se hace constar que la finalidad de la idea que vamos  
a describir es proporcionar al mercado y al público en ge-  
5 neral un reloj perfeccionado que mejora sensiblemente las  
cualidades prácticas y funcionales de los similares cono-  
cidos precisamente porque el escape del mecanismo de cuer-  
da que comprende presenta un brazo radial que actúa sobre  
un acodamiento central establecido en una biela que está -  
10 articulada por sus extremos en los vástagos emergentes de  
unos ojos articulados sobre el cuerpo del reloj.

Entretanto, las oscilaciones del escape producen  
a través del brazo radial el desplazamiento lateral de la  
biela que transmite a los ojos visibles a través de la es-  
15 fera movimientos oscilantes.

Con objeto de aclarar gráficamente la idea que se  
describe, se acompaña a esta Memoria, como parte integran-  
te de la misma, un juego de dibujos en los que se represen-  
ta lo siguiente:

20 La figura 1.ª muestra un alzado esquemático del  
mecanismo que pretende protegerse para el reloj solicitado.  
Como puede apreciarse el escape -1- del mecanismo de cuer-  
da -2- que comprende presenta un brazo radial -3- que actúa  
sobre un acodamiento central establecido en una biela -4-  
25 articulada por sus extremos a los vástagos de los ojos -5-  
que están articulados sobre el eje -6- en un cajetín -7-.

La figura 2.ª muestra una sección esquemática del  
mecanismo del reloj que nos ocupa. Como puede verse el eje  
o brazo radial -3- juega en el acodamiento -8- de la biela  
30 -4-, pudiendose apreciar también que los extremos de esta -



1 última están articulados en las anillas -9- que comprenden  
los extremos de los vástagos -10- emergentes de la parte -  
posterior de los ojos -5-, los cuales están articulados por  
-6- sobre el cajetín -7-, de manera que los citados ojos  
5 son visibles a través de la esfera -11- del reloj.

De la descripción de los dibujos que antecede se  
deduce prácticamente la constitución y el funcionamiento -  
del objeto de la invención, que es como sigue:

10 Las oscilaciones del escape -1- producen el ba-  
lanceo lateral del vástago -3-, de manera que este último,  
durante sus desplazamientos actúa sobre el acodamiento -8-  
de la biela desplazando lateralmente a esta última.

15 Entretanto, los desplazamientos laterales de la  
biela hacen girar parcialmente a los ojos -5- sobre el eje  
-6-, de manera que estos últimos durante la marcha del re-  
loj experimentan movimientos oscilantes visibles a través  
de la esfera -11-.

20 No se considera necesario hacer mas extensa esta  
descripción para que cualquier persona perita en la materia  
comprenda perfectamente la idea que se desea patentar, así  
como las ventajas que de su realización industrial han de  
derivarse y que brevemente aludidas en sus puntos mas se-  
ñalados son las siguientes:

25 1.ª Organización sencilla, económica y de facil  
ejecución.

2.ª Montaje y funcionamiento fácil y cómodo y -  
capaz de ser realizado por mano de obra no especializada,  
por lo que se reducen sensiblemente los costos habituales  
de producción.

30 3.ª Mejoramiento de las cualidades prácticas y -



1 funcionales de los relojes conocidos precisamente porque  
el movimiento oscilante de los ojos coincide con las osci-  
laciones del escape y con los sonidos de tic-tac emitidos  
por el reloj, por lo que es evidente que el modelo solici-  
5 tado adquiere una utilidad práctica singular por el bene-  
ficio o efecto nuevo que aporta a la función a que se des-  
tina.

Por todo ello, y para evitar posibles imitacio-  
nes, se presenta esta solicitud, pidiendo la explotación -  
10 exclusiva de la idea descrita, de acuerdo con las conside-  
raciones y puntos que se desean reivindicar, que se concre-  
tan en las páginas siguientes:

15

20

25

30



1 Hecha la descripción a que se refiere la memoria  
que antecede, es preciso insistir en que los detalles de  
realización de la idea expuesta, pueden variar, es decir,  
que pueden sufrir pequeñas alteraciones, basadas siempre  
5 en los principios fundamentales de la idea, que son en esen-  
cia los que quedan reflejados en los párrafos de la des-  
cripción hecha. En efecto, el Artículo 48 del Estatuto vi-  
gente sobre Propiedad Industrial, establece como no paten-  
tables, en su apartado tercero, "los cambios de forma, di-  
10 mensiones, proporciones y materias de un objeto ya patenta-  
do" fijando así el criterio del legislador en el sentido  
de que patentada una idea que pueda dar lugar a una reali-  
dad práctica e industrializable, nadie podrá apoyarse en  
ella para, a pretexto de haber introducido ligeras modifi-  
15 caciones, presentarla como nueva y propia.

Este principio, en cuanto al alcance de la protec-  
ción del objeto patentado se refiere, se halla confirmado  
por numerosas Sentencias del Tribunal Supremo, y entre ellas,  
como más terminantes, en las de fechas 16 de Octubre de 1954,  
20 23 de Enero de 1959, 20 de Marzo de 1964 y otras.

Establecido el concepto expresado, en cuanto a la  
amplitud que debe darse a la protección solicitada, se re-  
dacta a continuación la Nota de Reivindicaciones, de acuer-  
do con lo que se establece en el último párrafo del apar-  
25 tado tercero del Artículo 100 de la Ley, sintetizando así  
las novedades que se desean reivindicar:

#### NOTA DE REIVINDICACIONES

En resumen, el privilegio de explotación exclusi-  
va que se solicita, recaerá sobre las reivindicaciones si-  
30 guientes:



1

1.º RELOJ PERFECCIONADO, caracterizado esencialmente porque el escape del mecanismo de cuerda que comprende presenta un brazo radial que actúa sobre un acodamiento central establecido en una biela que está articulada por sus extremos en los vástagos emergentes de unos ojos articulados sobre el cuerpo del reloj, de manera que las oscilaciones del escape producen a través del brazo radial el desplazamiento lateral de la biela que transmite a los ojos visibles a través de la esfera movimientos oscilantes.

5

10

2.º Se reivindica por último, como objeto sobre el que ha de recaer el Modelo de Utilidad que se solicita: "RELOJ PERFECCIONADO".

15

Todo tal y como queda descrito y reivindicado en la presente Memoria que consta de siete hojas escritas a máquina por una sola cara y dibujos que se acompañan.

Madrid, 5 de mayo de 1.969

BERNARDO UNGRIA

P.P.

20

25

30



fig. 1°

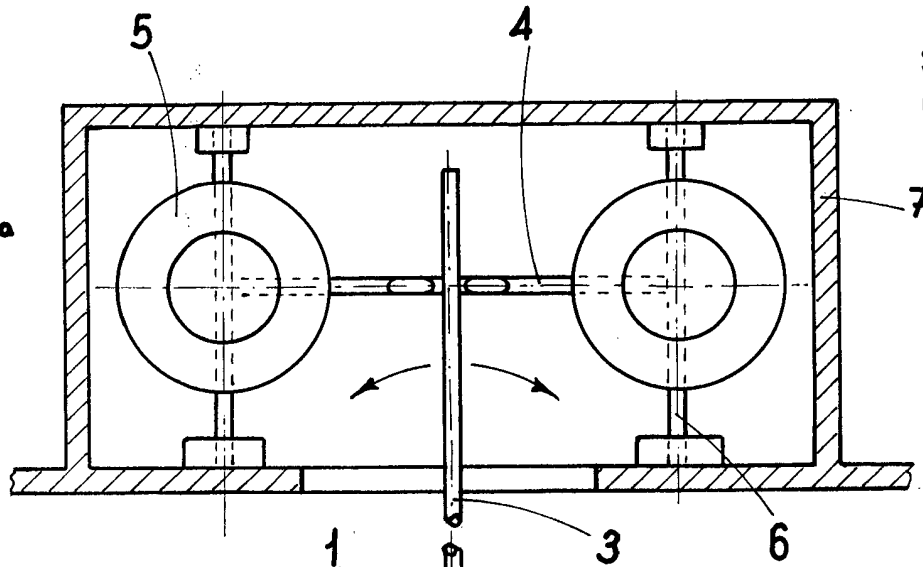
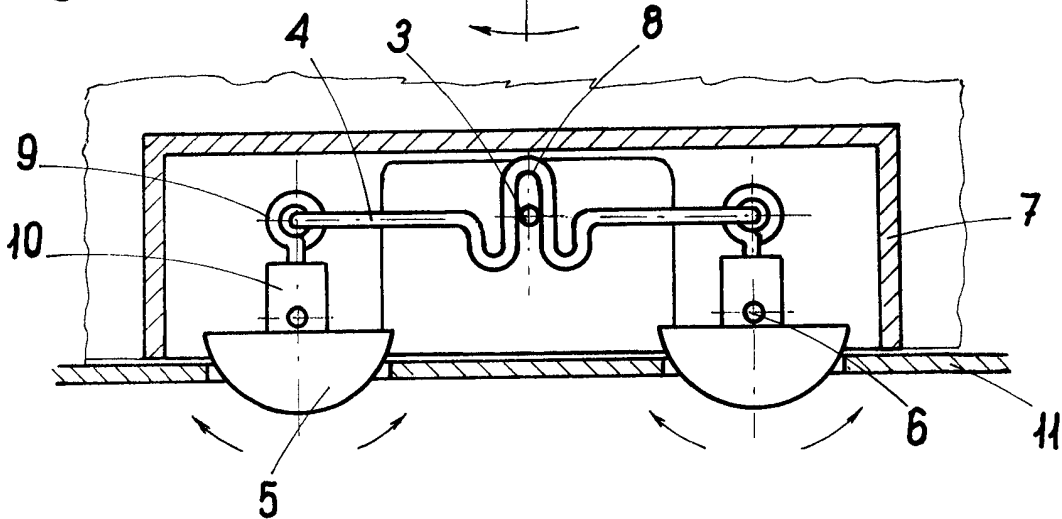


fig. 2°



ESCALA VARIABLE

Madrid, 5 de mayo

de 1969

BERNARDO UNGRIA

P. P.