

148167

148167



PATENTE DE INVENCION

que, por veinte años, se solicita como de la propia y nueva invención, a favor de don José Luis Arce Bartolomé, de nacionalidad española, residente en Bilbao, calle de la Amistad, no.4, y que ha de recaer sobre una "NUEVA TERRAJA AJUSTABLE, PARA ROSCAR TUBOS METALICOS", comprendida en la clase número 20 del Nomenclátor Técnico Oficial.

Memoria descriptiva:

El presente registro de Patente de Invención tiene por objeto garantizar la explotación exclusiva en todo el territorio nacional, de una nueva terraja ajustable, para roscar tubos metálicos, perfeccionada, como se describe a continuación y se representa gráficamente en los planos adjuntos.

5.

El invento tiene por objeto perfeccionar los sistemas existentes de terrajas para roscar tubos, habiéndole, para ello, introducido a la terraja, objeto de esta Patente, diversas mejoras de indudable interés, que se reseñarán más abajo.

10.

148167



15. La terraja, construida en acero fundido nacional de la mejor calidad, puede roscar a derecha o izquierda indistintamente, tubos de hierro de 1/4" hasta 2" inclusive, y para ello lleva cuatro juegos de cojinetes para cada tipo de rosca, abarcando de 1/4" a 3/8"; 1/2" a 3/4"; 1" a 1.1/4" y 1.1/2" a 2".
- Las piezas especificadas en los distintos planos se denominan:
20. A.- Cuerpo de la terraja en sus tres posiciones, vista por encima, de frente y por debajo.
- B.- Palanca circular con cuatro nervios para accionamiento simultáneo de los cojinetes.
25. C.- Tuerca de sujeción de la anterior palanca.
- D.- Excéntrica para el movimiento de las tres guías de la terraja.
- E.- Tuerca de sujeción de la anterior excéntrica.
30. F. G. H. I.- Guía de la terraja para fijar la pasada. El tornillo -g- atraviesa, por este orden, el gatillo -H-, el anillo exterior de la pieza -B-, la base -I- del gatillo, la ranura en arco del cuerpo de la terraja -A-, y, finalmente, la mariposa -F-.
35. J.- Una de las tres guías rectangulares que, accionadas por la excéntrica -D-, se ajustan al diámetro del tubo y mantienen la posición de la terraja, para la mayor perfección de la rosca.
- K.- Cojinete de acero fino nacional, de nuevo modelo, con un relieve de 2,5 x 8 mm, ensentido longitudinal, con el fin de impedir todo movimiento en sentido perpendicular. Este movimiento, en las demás terrajas, deforma la caja que la encierra, llegando en poco tiempo a superponerse los hilos de la
- 40.

148 167

45. rosca.



El funcionamiento de la terraja es el siguiente: Estando la citada guía compuesta por las piezas F, G, H, I, en el lado derecho coinciden las separaciones entre los nervios de la figura B, con las aberturas rectangulares en el cuerpo A para los cojinetes, y éstos pueden moverse en el interior libremente. Si giramos ahora la guía hacia la izquierda, los nervios de la pieza B entran en la ranura del cojinete K y cuando hayan llegado a la medida deseada, se fijan con la mariposa F. Realizada la rosca, el gatillo H, girando en movimiento excéntrico sobre la base I, abre los cojinetes y permite sacar la terraja, sin dar vueltas en sentido contrario.

50.

55.

60. Esta terraja, nacida de la experiencia, viene a cubrir una necesidad grandísima, no solamente por su mejor construcción que se traducirá en mayor duración, y un trabajo con menos esfuerzo, sino porque casi cuatro años de suspensión en la importación de estas herramientas han desabastecido casi por completo el mercado nacional.

65. Los términos en que queda redactada esta memoria son cierto y fiel reflejo de lo que se pretende proteger, debiéndose tomar con carácter amplio y nunca limitativo, reservándose asimismo el peticionario el derecho a obtener los oportunos registros complementarios que la práctica del invento le vaya aconsejando.

70.

Nota de Reivindicaciones:

75. Se reivindica, como de la propia y nueva invención, a favor de don José Luis Arce Bartolomé, de nacionalidad española, y residente en Bilbao,

148167



calle de la Amistad, número 4, por los extremos que a continuación se señalan:

80. PRIMERO: Por una nueva terraja ajustable, para roscar tubos metálicos, perfeccionada, caracterizada por el hecho de que, dentro del cuerpo de terraja propiamente dicho, se dispone una palanca circular (B), susceptible de describir cierto ángulo en movimiento giratorio, con fines de ajuste, y cuya palanca lleva cuatro nervios salientes, de emplazamiento oblicuo tal que, según la posición que dicha palanca ocupe, con respecto del cuerpo de la terraja, los cuatro cojinetes cortadores (K) se acercan o alejan en la misma medida y simultáneamente de la pared del tubo a roscar.
85. SEGUNDO: Por una terraja ajustable según la reivindicación primera, caracterizada por el hecho de que el cuerpo de la terraja propiamente dicho (A) y la palanca circular (B) llevan un orificio, alargado en forma de segmento, por el cual pasa un tornillo de reglaje (G), portador de una mariposa (F), para su fijación.
90. TERCERO: Por una terraja ajustable según las reivindicaciones primera y segunda, caracterizada por el hecho de que los cuatro cojinetes roscadores (K) llevan cada uno un listón saliente lateral, que se guía en unas ranuras correspondientes, practicadas en el cuerpo de la terraja propiamente dicho, con lo cual se impide todo movimiento perpendicular de los cojinetes roscadores.
95. CUARTO: Por una terraja ajustable según las reivindicaciones primera a tercera, caracterizada por el hecho de que, dentro del cuerpo de la terraja propiamente dicho, se dispone una palanca circu-
- 100.
- 105.
- 110.

1481671

lar, provista de una ranura en espiral en relieve, y susceptible de describir cierto ángulo en movimiento giratorio, con el fin ^{de} acercar o alejar simultáneamente y en la misma medida del tubo a roscar las tres guías (J) que encajan en la ranura espiral y aseguran la posición debida de la terraja sobre dicho tubo.

115. QUINTO: Por una terraja ajustable según las reivindicaciones primera a cuarta, caracterizada por el hecho de que el tornillo de fijación (G) lleva un gatillo (H), el cual, merced a un movimiento excéntrico que describe sobre su base (I), permite efectuar inmediatamente el disparo de los cuatro cojinetes cortadores (K), sin necesidad de retroceso y permitiendo sacar la terraja, sin dar vueltas en sentido contrario.

120. SEXTO: Por una "NUEVA TERRAJA AJUSTABLE, PARA ROSCAR TUBOS METALICOS", comprendida en la clase número 20.

125. Tal y como queda descrito en la memoria precedente y para los fines que en la misma se dejan especificados.

130. Consta esta memoria de cinco hojas foliadas y mecanografiadas por una sola cara, a las que se unen otras tres de planos, en la forma reglamentaria, para la mejor comprensión del invento.

135. Madrid, a 14 de Marzo de mil novecientos cuarenta.

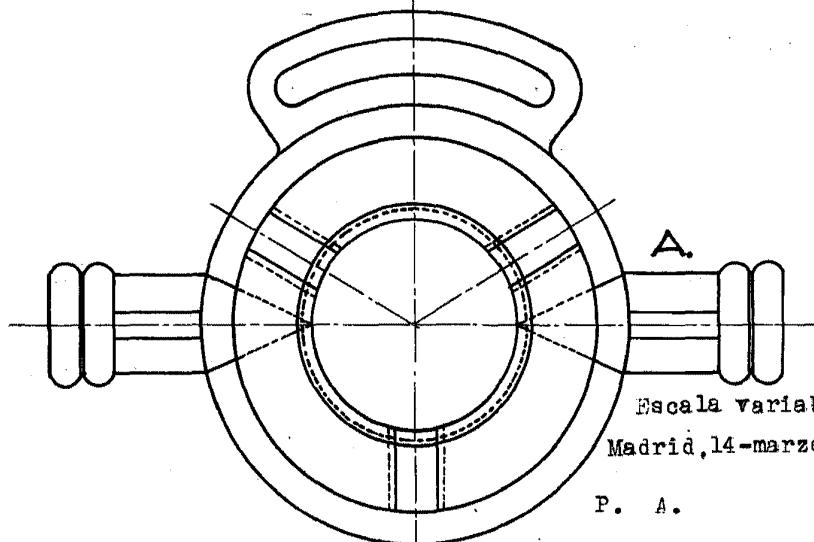
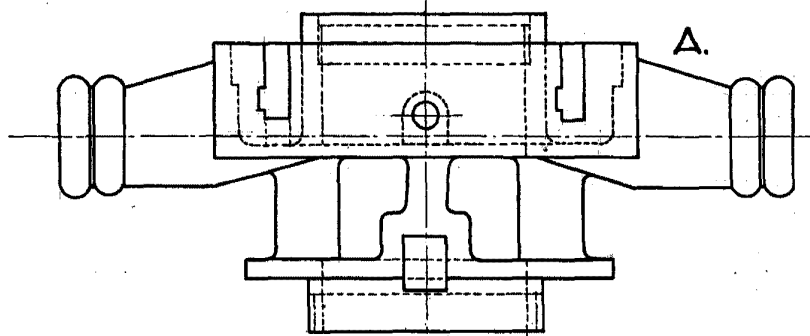
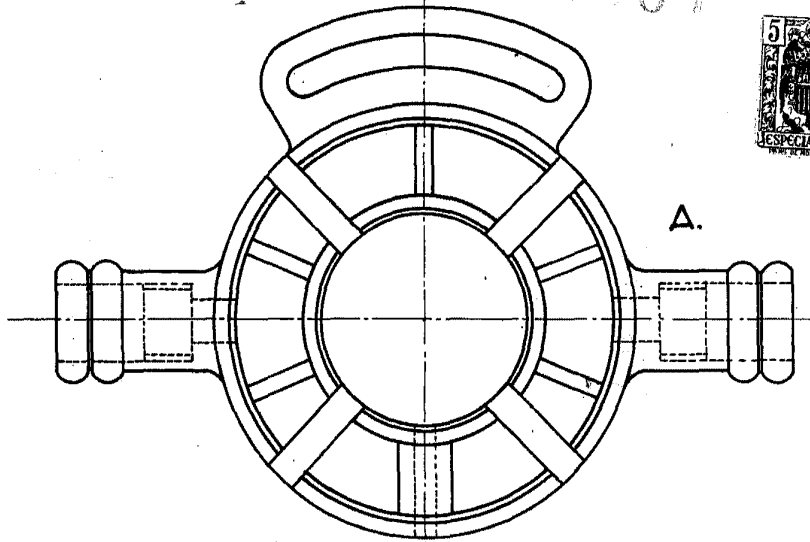


P.A:

Mariano Rodríguez de Rivas

148167

148167



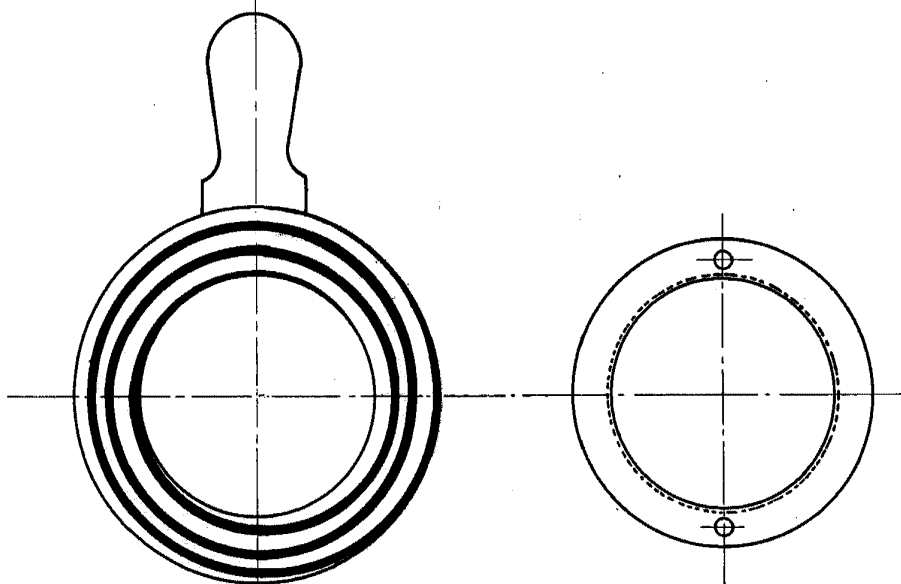
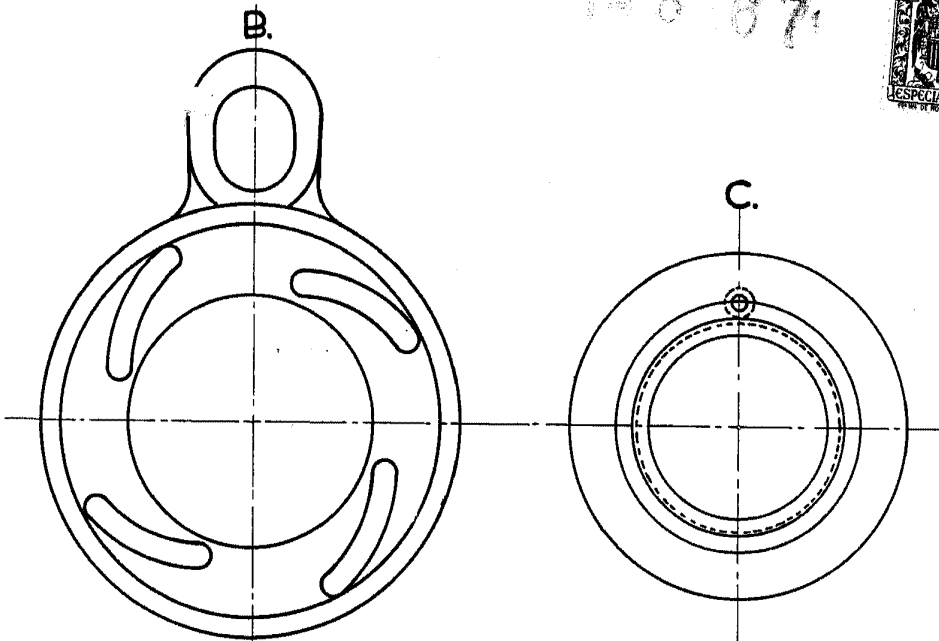
Escala variable
Madrid, 14-marzo-1940.

P. A.

Mariano Rubio y Pico

148167

148167



E scala variable

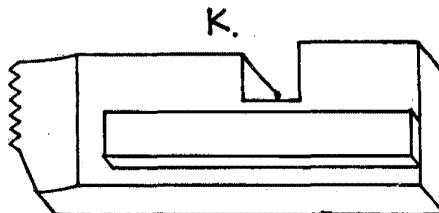
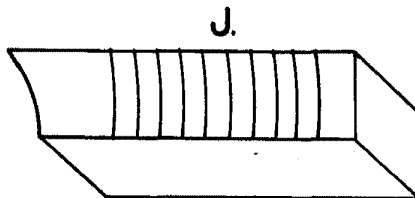
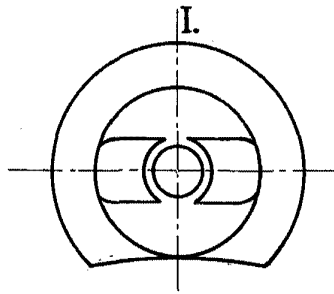
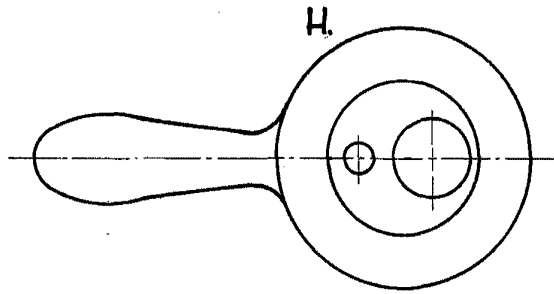
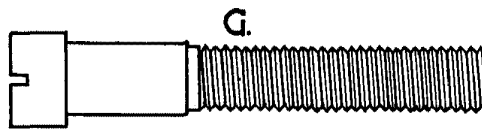
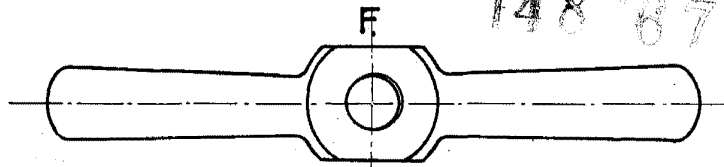
Madrid, 14-marzo-1940.

P. A.

Manuel Portillo

148167

148 '87



Escala variable
Madrid, 14-marzo-1940

P.A.

Mariano Peláez de Ros