



148.157

# MEMORIA DESCRIPTIVA

correspondiente a la solicitud de concesión de un...

MODELO DE UTILIDAD

SOLICITANTE: Doña ROSA SERNA SANCHEZ

RESIDENCIA: VALENCIA (8) Martin el Humano, 22 ...:

ENUNCIADO: "PIEZA PERFECCIONADA PARA CONSTRUCCIONES  
DE RECREO."

Prioridad: Patente ..... n.º ..... del .....



1 El Estatuto vigente sobre Propiedad Industrial, de  
26 de Julio de 1929, en su texto refundido publicado el 30  
de Abril de 1930, establece los caracteres de patentabili-  
5 dades de las invenciones de tipo industrial que tienen por  
objeto obtener ventajas sobre lo ya conocido, admitiendo  
por consiguiente como patentables, las nuevas máquinas, apa-  
ratos, instrumentos, procesos de fabricación, etc. La am-  
plitud de conceptos previstos como patentables, ha llevado  
al legislador a aclarar (Artº. 46) que la enumeración con-  
10 tenida en dicho cuerpo legal es puramente enunciativa y no  
limitativa, haciéndola extensiva incluso a los descubri-  
mientos de tipo científico (Artº. 47).

15 El Decreto de 26 de Diciembre de 1947, recogiendo  
la Orden de 18 de Noviembre de 1935, confirma el criterio  
legal de que también serán patentables los instrumentos, ob-  
jetos, o partes de los mismos, que aporten a la función a  
que son destinados, un beneficio o efecto nuevo, y an defi-  
nitiva que constituyan una mejora sustancial sobre lo ante-  
riormente conocido.

20 Pues bien, a tenor de lo expuesto, y en base al ar-  
ticulado que recoge los conceptos expresados, debe conside-  
rarse, que la invención a que se refiere la presente memo-  
ria, constituye una novedad industrial, con características  
y ventajas que la hacen merecedora del privilegio de explo-  
25 tación exclusiva que por ella se solicita, premiando así  
los méritos de quien aporta a la industria del país una me-  
jora efectiva y precisamente comprendida entre las enuncia-  
das por la Ley como patentables. (Arts. 46 y 47 en relación  
con el 171, en su nueva redacción afectada por la Orden de  
30 18 de Noviembre de 1935).



1 Pasando a describir el objeto de la invención por la cual se  
solicita el presente privilegio de Modelo de Utilidad, se hace constar -  
que la finalidad de la idea que vamos a describir es proporcionar al mer-  
cado y al público en general una pieza perfeccionada para construcciones  
5 de recreo que mejora sensiblemente las cualidades prácticas y funcionales  
de las piezas conocidas.

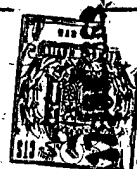
Al efecto, la pieza para construcciones de recreo que se so-  
licita viene caracterizada porque está constituida por un cuerpo rectan-  
gular que presenta sus bordes perimetrales provistos de un nervio perpen-  
10 dicular que afecta al contorno de la pieza, estando el centro de sus la-  
dos menores provistos de un encaje rectangular que recibe el acoplamiento,  
tanto en disposición longitudinal como perpendicular, de unos salien-  
tes cuadrangulares establecidos en el centro de los lados menores de otra  
pieza semejante.

15 Entretanto, en una región central de cada uno de los lados -  
de la pieza existen unos nervios transversales que forman encajes para -  
aquellos pares de salientes de las otras piezas, al tiempo que el centro  
de las mismas presentan un paso central rodeado por un nervio provisto -  
de encajes diametralmente opuestos para recibir a los pares de salientes  
20 establecidos en el centro de los lados mayores de otras piezas.

Con objeto de aclarar gráficamente la idea que se describe,  
se acompaña a esta Memoria, como parte integrante de la misma, un juego  
de dibujos en los que se representa lo siguiente:

La figura primera muestra una perspectiva de la pieza para -  
25 construcciones de recreo que se solicita. Como puede comprobarse está --  
constituida por un cuerpo rectangular que presente sus bordes perimetra-  
les provistos de un nervio -1- perpendicular que afecta al contorno de -  
la pieza.

30 Observese que el centro de los lados menores de la pieza que  
nos ocupa presenta un encaje rectangular -2-, en tanto que el centro de



1 los otros dos lados de la pieza presentan unos salientes cuadrangulares  
-3- que estan provistos también del nervio perpendicular -1- que rodea  
al perimetro de la pieza.

5 Entretanto, la región central de cada uno de los lados de la  
pieza presenta unos nervios transversales -4- que forman entre ellos --  
encajes para aquellos pares de salientes -3- establecidos en otras pie  
zas semejantes.

10 También puede apreciarse que el centro de la pieza presenta -  
un paso -5- rodeado por un nervio perimetral -6- cuyo borde interior pre  
senta una serie de encajes radiales -7- para recibir a los pares de sa  
lientes establecidos en el centro de los lados mayores de otras piezas.

15 La figura segunda muestra una perspectiva del acoplamiento en  
tre dos piezas como la solicitada. Como puede apreciarse los salientes -  
-3- de la pieza -8- estan encajados en el entrante -2- que presenta uno  
de los lados menores de la pieza -9-.

20 Observese que los salientes -3- de la pieza -8-, aún cuando --  
han sido introducidos en disposición perpendicular al entrante -2-; bien  
podrian haber sido encajados en dicho entrante en posición horizontal, o  
bien en disposición diametral entre dos encajes -7- opuestos del nervio  
-6- del paso central -5-.

De la descripción de los dibujos que antecede se deduce prácti-  
camente la constitución y el funcionamiento del objeto de la invención,  
que es como sigue:

25 Tomando varias piezas como las descritas se procede a formar -  
construcciones de todo tipo encajando los salientes -3- de los lados ma  
yores de unas piezas en los encajes exteriores e interiores de los lados  
menores de otras piezas e incluso en los encajes interiores formados por  
los nervios -4- en los lados mayores de otra pieza.

30 No se considera necesario hacer más extensa esta descripción -  
para que cualquier persona perita en la materia comprenda perfectamente



1 la idea que se desea patentar, así como las ventajas que de su realiza-  
ción industrial han de derivarse, y que brevemente aludidas en sus pun-  
tos más señalados son las siguientes:

1ª.- Organización sencilla y económica.

5 2ª.- Montaje y funcionamiento fácil y cómodo y capaz de ser -  
realizado por mano de obra no especializada, por lo que se reducen los  
costos habituales de producción.

10 3ª.- Mejoramiento de las cualidades prácticas y funcionales de  
las piezas para construcciones de recreo conocidas, precisamente porque  
la disposición de los encajes tanto exteriores como interiores, e inclu  
so los centrales, permiten formar diversas construcciones, por lo que es  
evidente que el Modelo solicitado adquiere una utilidad práctica singular  
por el beneficio o efecto nuevo que aporta a la función a que se destina.

15 Por todo ello, y para evitar posibles imitaciones, se presenta  
esta solicitud, pidiendo la explotación exclusiva de la idea descrita, -  
de acuerdo con las consideraciones y puntos que se desean reivindicar, -  
que se concretan en las páginas siguientes:

-----

20

-----

25

-----

30

-----



1 Hecha la descripción a que se refiere la memoria  
que antecede, es preciso insistir en que los detalles de  
realización de la idea expuesta, pueden variar, es decir,  
que pueden sufrir pequeñas alteraciones, basadas siempre  
5 en los principios fundamentales de la idea, que son en esen-  
cia los que quedan reflejados en los párrafos de la des-  
cripción hecha. En efecto, el Artículo 48 del Estatuto vi-  
gente sobre Propiedad Industrial, establece como no paten-  
tables, en su apartado tercero, "los cambios de forma, di-  
10 mensiones, proporciones y materias de un objeto ya patenta-  
do" fijando así el criterio del legislador en el sentido  
de que patentada una idea que pueda dar lugar a una reali-  
dad práctica e industrializable, nadie podrá apoyarse en  
ella para, a pretexto de haber introducido ligeras modifi-  
15 caciones, presentarla como nueva y propia.

Este principio, en cuanto al alcance de la protec-  
ción del objeto patentado se refiere, se halla confirmado  
por numerosas Sentencias del Tribunal Supremo, y entre ellas,  
como más terminantes, en las de fechas 16 de Octubre de 1954,  
20 23 de Enero de 1959, 20 de Marzo de 1964 y otras.

Establecido el concepto expresado, en cuanto a la  
amplitud que debe darse a la protección solicitada, se re-  
dacta a continuación la Nota de Reivindicaciones, de acuer-  
do con lo que se establece en el último párrafo del apar-  
tado tercero del Artículo 100 de la Ley, sintetizando así  
25 las novedades que se desean reivindicar:

#### NOTA DE REIVINDICACIONES

En resumen, el privilegio de explotación exclusi-  
va que se solicita, recaerá sobre las reivindicaciones si-  
30 guientes:



1  
5  
10  
15  
20  
25  
30

1ª.- PIEZA PERFECCIONADA PARA CONSTRUCCIONES DE RECREO, caracterizada esencialmente porque está constituida por un cuerpo rectangular que presente sus bordes perimetrales provistos de un nervio perpendicular que afecta al contorno de la pieza, estando el centro de sus lados menores provistos de un encaje rectangular que recibe el acoplamiento, tanto en disposición longitudinal como perpendicular, de unos salientes cuadrangulares establecidos en el centro de los lados menores de otra / pieza semejante, mientras que en una región central de cada uno de los lados de la pieza existen unos nervios transversales que forman encajes para aquellos pares de salientes de las otras piezas, al tiempo que el centro de las mismas presentan un paso central rodeado por un nervio provisto de encajes diametralmente opuestos para recibir a los pares de salientes establecidos en el centro de los lados mayores de otras piezas.

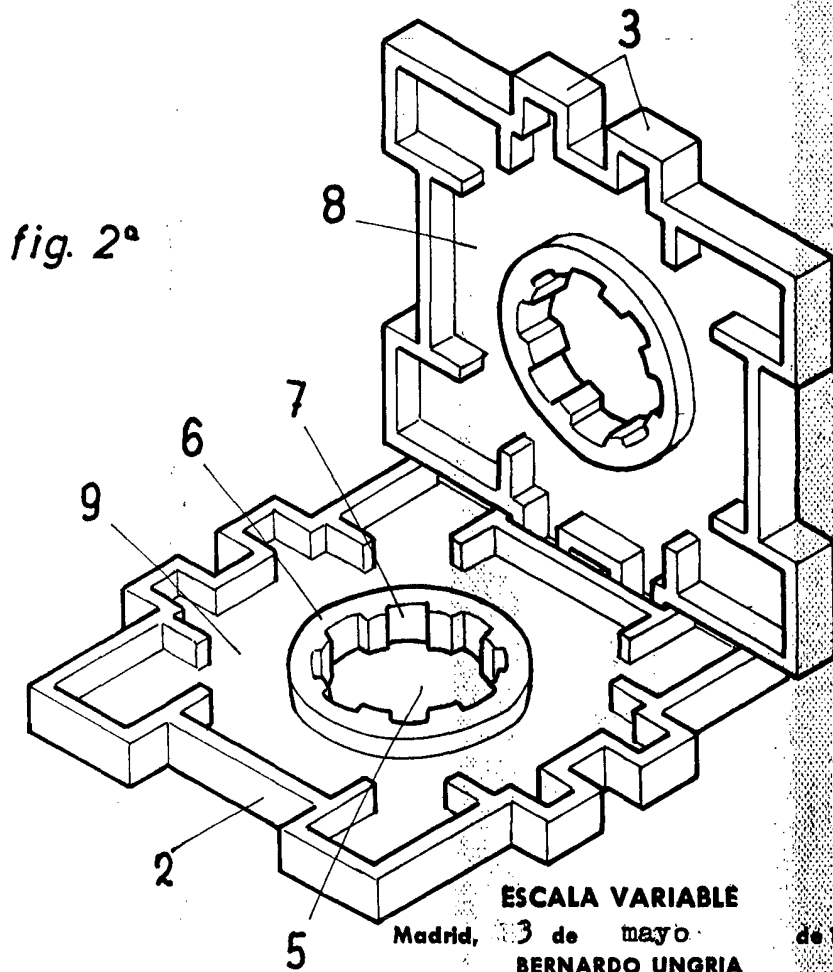
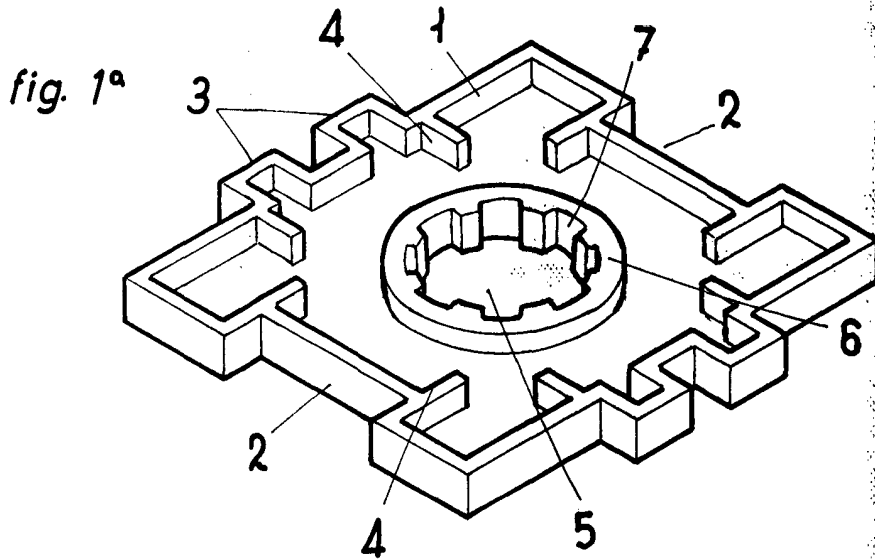
2ª.- Se reivindica por último, como objeto sobre el que ha de recaer el Modelo de Utilidad que se solicita "PIEZA PERFECCIONADA PARA CONSTRUCCIONES DE RECREO".

Todo conforme queda descrito y reivindicado en la presente Memoria Descriptiva que consta de siete páginas mecanografiadas y dibujos que se acompañan.

Madrid, 3 de Mayo de 1.969.

BERNARDO UNGRIA

P.P.



ESCALA VARIABLE

Madrid, 3 de mayo de 1960

BERNARDO UNGRIA

P. P.