

148156



# MEMORIA DESCRIPTIVA

correspondiente a la solicitud de concesión de un.....

MODELO DE UTILIDAD

SOLICITANTE: G. JIMENEZ MIGUEL S.A.

RESIDENCIA: Carr. Soria LOGROÑO

ENUNCIADO: "CALZADO LIGERO DEPORTIVO PERFECCIONAD O"

Prioridad: Patente..... n.º..... del.....

148 156

2



1 La presente memoria descriptiva tiene cómo fin  
la declaración del objeto sobre el que ha de recaer el privi-  
legio de explotación industrial y comercial exclusivo en el  
territorio nacional de un Modelo de Utilidad, de acuerdo con  
5 la vigente legislación, que cómo el enunciado indica se tra-  
ta de un Modelo de Utilidad por "CALZADO LIGERO DEPORTIVO  
PERFECCIONADO".

10 El calzado deportivo al igual que las técnicas  
empleadas en la práctica deportiva, están siendo continuamen-  
te modificadas y perfeccionadas.

El invento por nosotros presentado está relacio-  
nado con el anteriormente mencionado calzado deportivo, pre-  
sentando varias novedades.

15 Nuestro calzado deportivo es ligero y consta de  
dos elementos, el cuerpo y la suela.

20 El primero hecho de lona, presenta unos adornos,  
combinados de color entre el color de la bota y el propio  
del adorno, dispuestos en la escotadura y a ambos lados de  
esta, cosidos al cuerpo y constituidos por dos capas de dis-  
tinto material. La capa inferior, en contacto directo con el  
cuerpo es de igual material que este, es decir de lona, la su-  
perior por el contrario es de lona engomada.

25 Los adornos laterales tienen rematados sus con-  
tornos por unos ribetes de igual material al del cuerpo.

La suela está constituida por ella misma, por la  
puntera y los tacos con sus nervios de refuerzo, todos ellos  
en goma vulcanizada formando un único bloque.

30 Se unen los dos elementos que constituyen este  
calzado, es decir el cuerpo y la suela mediante una opera-  
ción de vulcanizado.

148156



1

Este tipo de calzado deportivo ligero va desprovisto de tobilleras.

5

Los elementos que integran a este calzado son ligeros y resistentes, además de poderse limpiar con gran facilidad y sin perjuicio de ellos, si a esto se le añade su menor costo, da cómo resultado, un calzado muy apropiado a la práctica del deporte.

10

Para comprender mejor la naturaleza del invento en el plano adjunto hacemos una representación esquemática de su utilización, no siendo en absoluto limitativa y susceptible por ello de las modificaciones accesorias que no alteren las características esenciales.

15

La figura 1 es una vista en alzado de la bota en la que pueden verse el cuerpo con sus adornos, la suela, la puntera con los tacos y los refuerzos.

20

La figura 2 es una vista en planta de la bota.

La figura 3 es una vista auxiliar en planta o vista inferior, en la cual podemos apreciar los tacos y los nervios refuerzo de los mismos.

25

La figura 4 es un detalle seccionado en el cual podemos apreciar la unión del cuerpo de la bota con la puntera y la suela.

La figura 5 es una vista de detalle ampliado de los adornos de refuerzo.

La figura 6 es un detalle del adorno visto por la la sección parcial indicada en la figura 5.

La figura 7 es un detalle del adorno ~~ampliado~~ visto por la sección parcial indicada en la figura 5.

30

En ellas se anotan las siguientes particularidades:

148 156



- 1 N° 1 - Cuerpo o corte
- N° 2 - Adorno de refuerzo de la escotadura
- N° 3 - Adorno de refuerzo lateral
- N° 4 - Reborde
- 5 N° 5 - Puntera
- N° 6 - Suela
- N° 7 - Taco
- N° 8 - Nervio refuerzo
- N° 9 - Capa inferior adorno
- 10 N° 10- Reborde escote

15 Este calzado deportivo ligero consta de un cuerpo (1) de lona, sobre el que van superpuestos el adorno de refuerzo de la escotadura (2) y los dos adornos de refuerzo laterales (3) combinados de color entre el propio de estos y el del cuerpo (1).

20 Ambos refuerzos, es decir el adorno lateral (3) y el de escotadura (2) están estructurados en dos capas, la exterior de goma (mismo material que la suela) y la interior (9) de lona (al igual que el cuerpo).

25 Los remates (4) del adorno lateral (3) están hechos de lona e idéntico al material que se ha utilizado para hacer el cuerpo (1).

Tanto la suela (6) cómo la puntera(5), los tacos (7) y sus nervios refuerzos (8) son de goma vulcanizable formando un solo bloque.

30 Descrita suficientemente la naturaleza del presente invento así cómo su realización industrial, solo cabe añadir que en su conjunto y partes constituyentes es posible introducir cambios de forma, materia y disposición en cuanto tales alteraciones no supongan variación sustancial del mismo.

148 156



1 El solicitante al amparo de los Convenios Inter-  
nacionales sobre Propiedad Industrial, se reserva el derecho  
de extender esta demanda a los países extranjeros; si fuera  
5 posible, reivindicando la misma prioridad de la presente so-  
licitud.

N O T A

El Modelo de Utilidad que se solicita cómo nuevo  
en España, por veinte años, de acuerdo con la vigente Legisla-  
ción deberá recaer sobre "CALZADO LIGERO DEPORTIVO PERFECCIO-  
10 NADO" en todo de acuerdo con las siguientes.

R E I V I N D I C A C I O N E S

15 1ª Calzado ligero deportivo perfeccionado, carac-  
terizado por-que está constituido por dos elementos de distin-  
to material, el corte y la suela; el corte es de lona y pre-  
senta unos refuerzos sobre la escotadura y a ambos lados de  
la misma, combinados de color entre el suyo propio y el del  
cuerpo, el otro elemento está compuesto por la suela, punte-  
ra, tacos y nervios de refuerzo integrados formando un solo  
bloque de goma vulcanizada.

20 2ª Calzado ligero deportivo perfeccionado, en to-  
do de acuerdo con la anterior reivindicación caracterizado  
porque los adornos de refuerzo que presenta cosidos sobre el  
cuerpo a lo largo de la escotadura y a ambos lados de esta es-  
tán formados por la unión de dos capas de distinto material,  
25 siendo la inferior más cercana al cuerpo de lona al igual que  
este y la capa superior o exterior es de goma estando remata-  
dos dichos adornos en sus bases y centro por unos ribetes de  
igual color y material que el cuerpo.

3ª CALZADO LIGERO DEPORTIVO PERFECCIONADO.

30 Según queda sustancialmente descrito en la presen-

- 6 148 156



1

te memoria que consta de seis hojas mecanografiadas por una sola cara acompañada de sus correspondientes dibujos.

Madrid 2 MAY. 1969

El Agente Oficial

5

Fdo. MIGUEL FERNANDEZ-LOAYSA PINZON

10

15

20

25

30

148156 Fig. 3

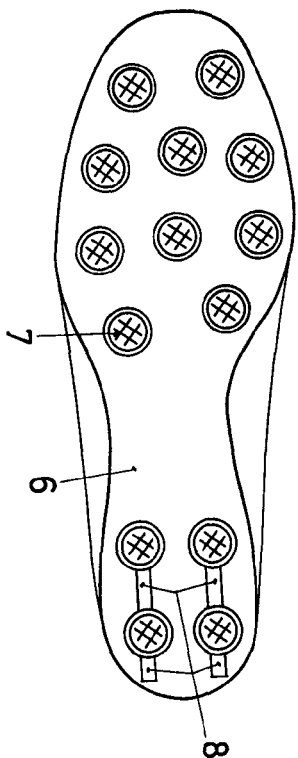
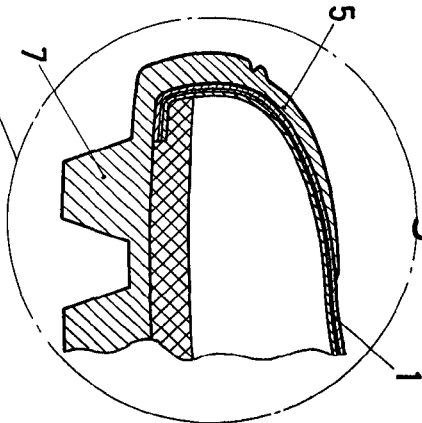


Fig. 4



148156



Fig. 1

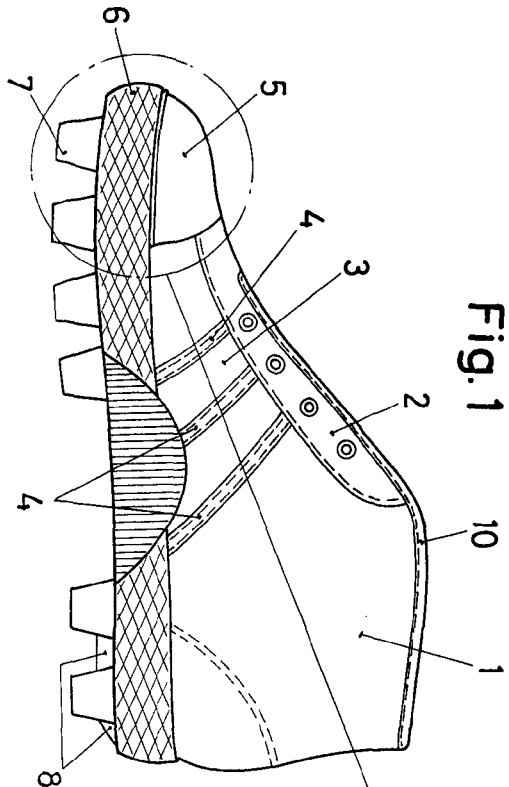


Fig. 5

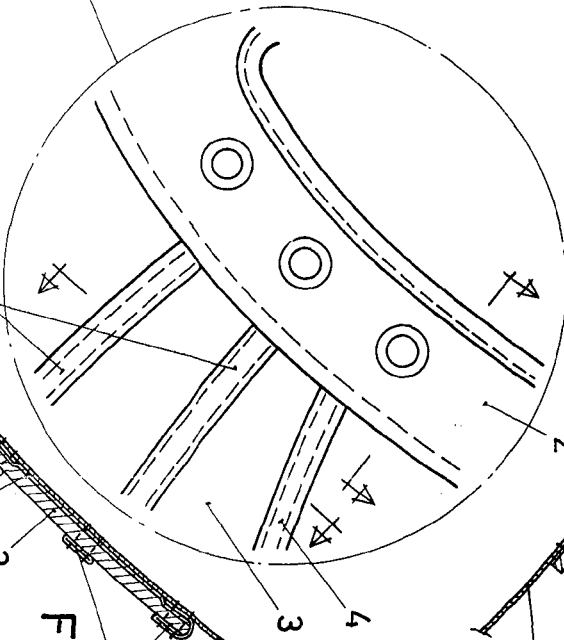


Fig. 6

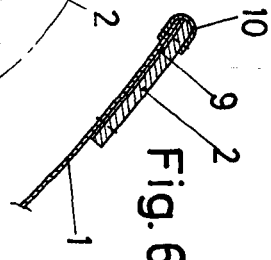


Fig. 2

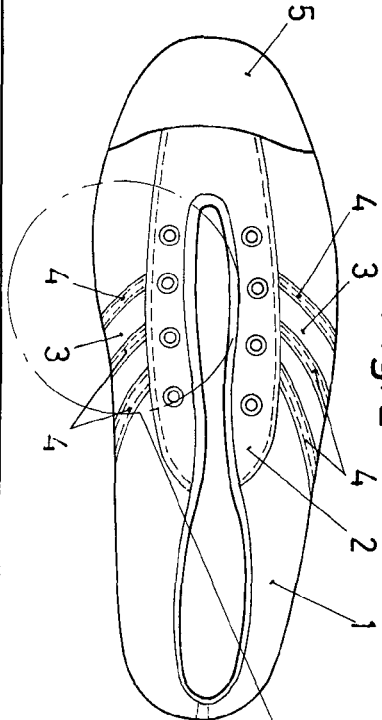
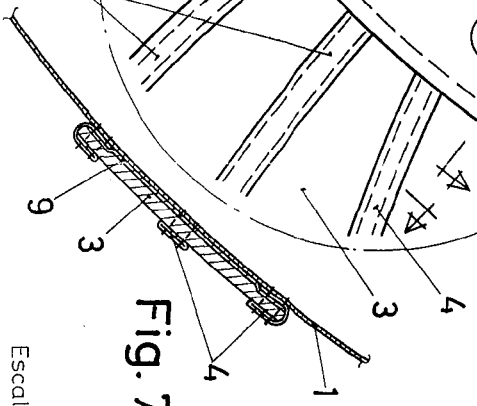


Fig. 7



Escala variable

Madrid 2 MAR 1958

El Agente Oficial

Fdo. M. Fernandez - Loayza