

3

23 MAY



148153

memoria descriptiva

f.e. 9-7-1970

MODELO DE UTILIDAD

Que se solicita en España, por VEINTE AÑOS, a favor de Don FRANCISCO BLANCO GARCIA DEL CORRO, de nacionalidad española, residente en Madrid, Paseo de San Illan 43, por: "PLAQUITA CALENDARIO ADAPTABLE A PULSERAS DE RELOJ"

— 000 —



Se refiere este modelo de utilidad conforme su enunciado indica a un elemento laminar o calendario, susceptible de aplicarse sobre las correas o pulsera de los relojes de forma que constituya un complemento preciso del factor horario, como consecuencia de constituir o ir relacionado con el mes que transcurra.

5.-

Cuantas veces, nos hemos visto precisados a conocer el día de la semana o mes, los días que nos quedan para un determinado quehacer u otro factor normal de nuestra cotidiana vida, sin que hayamos tenido al alcance de la mano el simple y normal calendario que nos sacára de dudas.

10.-

Igualmente y como quiera que el reloj, es un elemento horario por excelencia, el complemento del calendario es factor elemental y muy considerable si tenemos en cuenta la íntima relación que estos tienen.

Se ha ideado como el presente modelo una plaquita laminar de configuración adecuada, oval, rectangular o similar, cuyas dimensiones, no exceda del ancho normal de las correas usuales del reloj.

15.-

Dicha plaquita, de fino grosor, de un material maleable y serigrafiable, presentará por una o por ambas caras, bien por los aludidos medios de serigrafado u otro adecuado, la impresión del calendario correspondiente a un determinado mes con las columnas, divisiones y referencias adecuadas al caso.

20.-

Al ir serigrafado por ambas caras, en cada una, presentará un mes distin-

148153

J MAY



- 3 -

to, por supuesto correlativos entre sí, de forma que cuando haya finalizado uno de ellos, podamos, por simple inversión, obtener el otro.

Indistintamente, dicha plaquita contará por sus aludidas caras, bien con las referencias del año o cualquiera otra destinado a ornamento o propaganda.

5.- Además, dicha plaquita se prolongará por sus respectivos extremos en dos fracciones iguales con una línea transversal de doblez o plegado que permitiera establecer dos puntos de sujeción al modo de abrazadera, transversal y por debajo, a la correa del reloj y en lugar adecuado del mismo para su perfecta visibilidad.

10.- De cualquier forma, dicha plaquita, podrá fijarse por cualquier otro medio que se considere conveniente, agrafe, remachado o similar, siendo el más recomendable el que preconizamos.

Una idea más amplia de las características del modelo, la realizaremos a continuación, al hacer referencia a la lámina de dibujos que a ésta memoria se acompaña en la que, de manera un tanto esquemática y tan solo por vía de ejemplo, se representan los detalles preferidos del modelo.

En los dibujos:

La figura 1ª. Corresponde a una vista en alzado frontal y de perfil de dicho elemento.

20.- La figura 2ª. Es un detalle en sección del mismo elemento ampliado y montado

148153

- 4 -



sobre una correa de reloj.

La figura 3ª. Es una vista en perspectiva del reloj en cuya correa se ha establecido el elemento que nos ocupa.

Comentando las referencias numéricas de dicha lámina de dibujos, se indica mediante el número -1- el cuerpo laminar, maleable o no de dicha plaquita, en forma cualesquiera pero cuyas dimensiones no excedan del ancho normal de las correas de reloj en su montaje, la cual, presenta un sector serigrafiado con una determinada faceta calendada, de un mes, por ejemplo, -2- y en sus respectivos extremos las prolongaciones -3- y -4-, las cuales por sus líneas transversales -5- y -6-, se plegarán para fijarse a la correa -7-. (Figura 2ª).

Con el número -3- y -4- señalamos los factores plegables en modo de abrazadera en la correa -7- dejando en su superficie el serigrafiado calendado -2- para fácil visión del efecto impreso, de forma que la cara oculta, cuando traiga el mes corriente, podemos invertir la posición y conseguir el mes siguiente y correlativo.

Una vez descrita convenientemente la naturaleza del modelo, se hace constar a los efectos oportunos que el mismo no queda limitado a los detalles exactos de ésta exposición, sino que por el contrario en él, se introducirán aquellas modificaciones de detalle que las circunstancias y la práctica pudieran aconsejar, siempre que no se alteren las características esenciales del invento.

**Nº 48153**



Se declara como de propiedad y novedad para todo el territorio español el contenido de las siguientes:

REIVINDICACIONES

- 5.- 1ª "FLAQUITA CALENDARIO ADAPTABLE A PULSERAS DE RELOJ", esencialmente caracterizado al estar constituido por una plaquita laminar, maleable o no, de forma adecuada pero en reducidas dimensiones, normal para su montaje transversal en las correas o pulseras de reloj donde se fija, serigrafiada en una o en ambas caras con conceptos calendados, por ejemplo de un mes, en perfecta dimensión y con las referencias accesorias necesarias, señalización del año y cualquier otro en relación con el ornato o propaganda.
- 10.- 2ª "FLAQUITA CALENDARIO ADAPTABLE A PULSERAS DE RELOJ", que se caracteriza de conformidad con la reivindicación anterior, por que dicha superficie laminar, se prolonga en dos extremos iguales, susceptibles, según una línea transversal de debilitamiento o simple dobléz, plegarse a modo de abrazadera y montarse transversalmente sobre la correa o pulseta del reloj, con la cara serigrafiada visible al exterior.
- 15.- 3ª "FLAQUITA CALENDARIO ADAPTABLE A PULSERAS DE RELOJ".
- Según se describe y reivindica en la presente Memoria Descriptiva, que consta de seis hojas, mecanografiadas por una sola de sus caras y una lámina de
- 20.-

-3 MAY.



dibujos que la ilustran.

148153

Madrid, -3 MAY, 1969

AL AGENTE OFICIAL.

A. L. DE LA HERRAN  
P. P.

148153

Fig. 1a

Fig. 2a

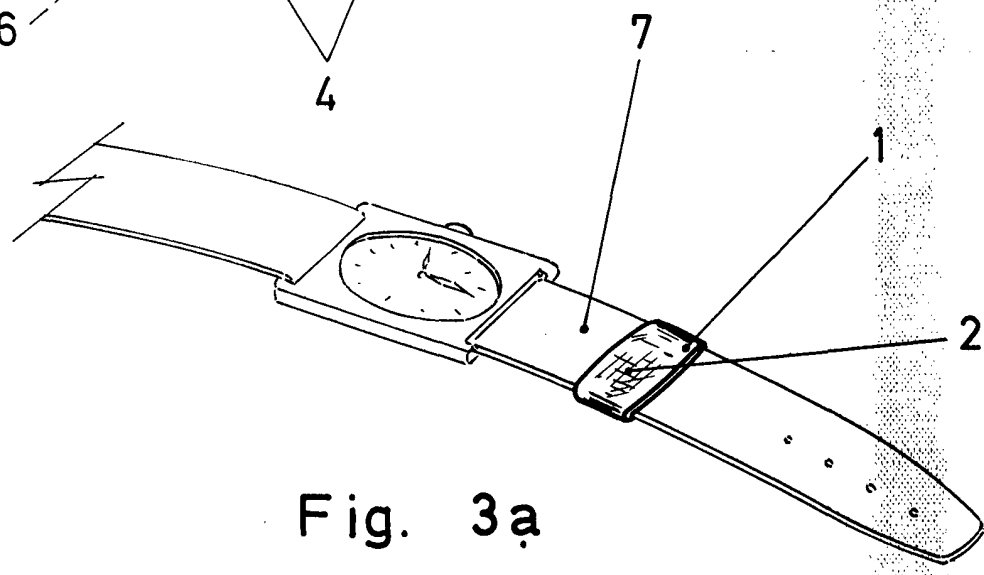
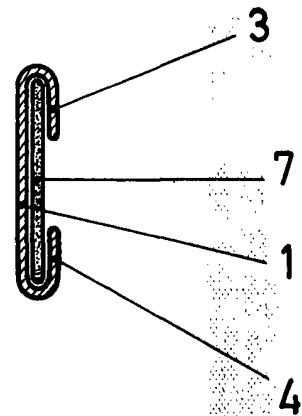
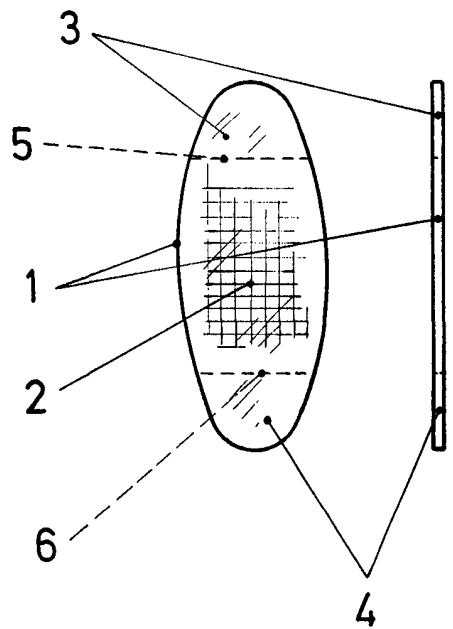


Fig. 3a

Escala variable  
MADRID, -3 MAY. 1969  
A. L. DE LA HERRAN  
P. P.