



f 3

148150

M O D E L O D E U T I L I D A D

por veinte años,

a favor de D. CARLOS CAVA DE LLANO, domiciliado en BARCELONA, C/. Bruch, 151, 1ª, 2ª, por, "RECIPIENTE PARA CONSERVAR PRODUCTOS Y ALIMENTOS", cuyo inventor es el propio solicitante, de nacionalidad española.

M E M O R I A D E S C R I P T I V A

El presente Modelo de Utilidad se refiere como su título indica a un recipiente perfeccionado destinado a conservar productos y alimentos gracias a sus especiales características que hacen posible la creación en su interior de un cierto grado de vacío.

5

Uno de los problemas que se plantea al tratar de conservar productos diversos y en particular productos alimenticios consiste precisamente en hacer lo posible para man-



5 tenerlos en una atmósfera enrarecida con lo cual su tiempo de conservación aumenta de un modo considerable. No obstante, la creación de un cierto grado de vacío en el interior de un recipiente no es fácil de conseguir, valiéndose de medios tradicionales pues obliga normalmente a una serie de dispositivos de conexión con elementos exteriores generadores de dicho grado de vacío todo lo cual resulta, en la práctica, muy complicado y costoso.

10 Con el presente Modelo se consigue el objetivo esencial antes aludido valiéndose de medios sencillos y poco costosos.

15 El recipiente perfeccionado objeto de este Modelo comprende, por lo menos, dos partes huecas acoplables entre sí de un modo hermético para el logro de una cavidad interna hueca y hermética contenedora de los productos a conservar, con la particularidad de que, por lo menos, una de estas dos partes lleva medios de paso, tales como una válvula o grifo aptos para dejar paso al aire desde el interior del recipiente al exterior, y también porque una, por lo menos, de las dos partes 20 consideradas es de volumen variable, a base de tener sus paredes flexibles en acordeón, para cargar los alimentos a conservar en la cavidad interna del recipiente y luego reducir el volumen de la misma por compresión y subsiguiente expulsión de una parte del aire contenido en el recipiente.

25 Con el fin de facilitar la buena comprensión del Modelo se acompaña a la presente memoria un plano esquemático en el que queda representado, a título de ejemplo un modo de ejecución del Modelo sin que dicha forma de ejecución sea limitativa en cuanto al alcance del objeto reivindicado en la presente petición. 30



De conformidad con lo que queda representado en dicho plano que muestra, en sus figuras 1 y 2, un alzado con corte lateral izquierdo del recipiente y un detalle de los medios de paso del aire según un modo de realización de los mismos el recipiente en cuestión consta de dos partes huecas -10-11- acoplables entre sí de un modo hermético a través de una junta estanca-14- (14₁-11₁) y periférica para el logro de la cavidad interna hermética en donde se disponen los productos a conservar, con la particularidad de que, la tapa -10- lleva medios de paso unidireccionales -12- tales como válvulas, aptos para dejar paso al aire desde el interior del recipiente al exterior sin dejar que el aire exterior penetre libremente hacia el interior del recipiente a través de dichos medios de paso o simplemente que dichos medios de paso sean manualmente obturables como ocurre con el grifo -12₁- cuya palanca -12'₁- (FIGURA 2) servirá para obturar o abrir dichos medios de paso, Una de las dos piezas -10-11- (en este caso la tapa -10-) lleva unas paredes flexibles -10₁- en acordeón para poder comprimir y acercar ambas piezas para conseguir, a través de los medios de paso -12-12₁-, la expulsión de una parte del aire contenido en el recipiente, una vez cargado el interior del mismo con los alimentos -13-.

Descrito suficientemente en que consiste este Modelo de acuerdo con el modo de ejecución tomado por ejemplo en esta memoria, se comprende que podrá introducirse en el mismo cualesquiera modificaciones de detalle se consideren necesarias, como por ejemplo utilizar más de una válvula, hacer que el recipiente conste de más de dos piezas o partes, siempre que no se altere la esencialidad de dicho Modelo a cuyo fin se



declaran de novedad y propia invención de Don CARLOS CAVA DE LLANO las siguientes reivindicaciones que constituyen la

N O T A R E I V I N D I C A T O R I A

1ª "RECIPIENTE PARA CONSERVAR PRODUCTOS Y ALIMENTOS", caracterizado por el hecho de que dicho recipiente comprende, por lo menos, dos partes huecas acoplables entre sí de un modo hermético para el logro de una cavidad interna hueca y hermética contenedora de los productos a conservar, con la particularidad de que, por los menos, una de estas dos partes lleva medios de paso, tales como una válvula o grifo aptos para dejar paso al aire desde el interior del recipiente al exterior, y también porque una, por lo menos, de las dos partes consideradas es de volumen variable a base de tener sus paredes flexibles en acordeón, para cargar los alimentos a conservar en la cavidad interna del recipiente y luego reducir el volumen de la misma por compresión y subsiguiente expulsión de una parte del aire contenido en el recipiente.

2ª "RECIPIENTE PARA CONSERVAR PRODUCTOS Y ALIMENTOS".

Todo ello tal y conforme queda descrito y reivindicado en la Memoria Descriptiva que antecede y que consta de cuatro hojas escritas a máquina por una sóla de sus caras y un plano que la ilustra.

MADRID 3 de Mayo de 1.969

CARLOS CAVA DE LLANO

P.A., JORGE VILASECA

P.º

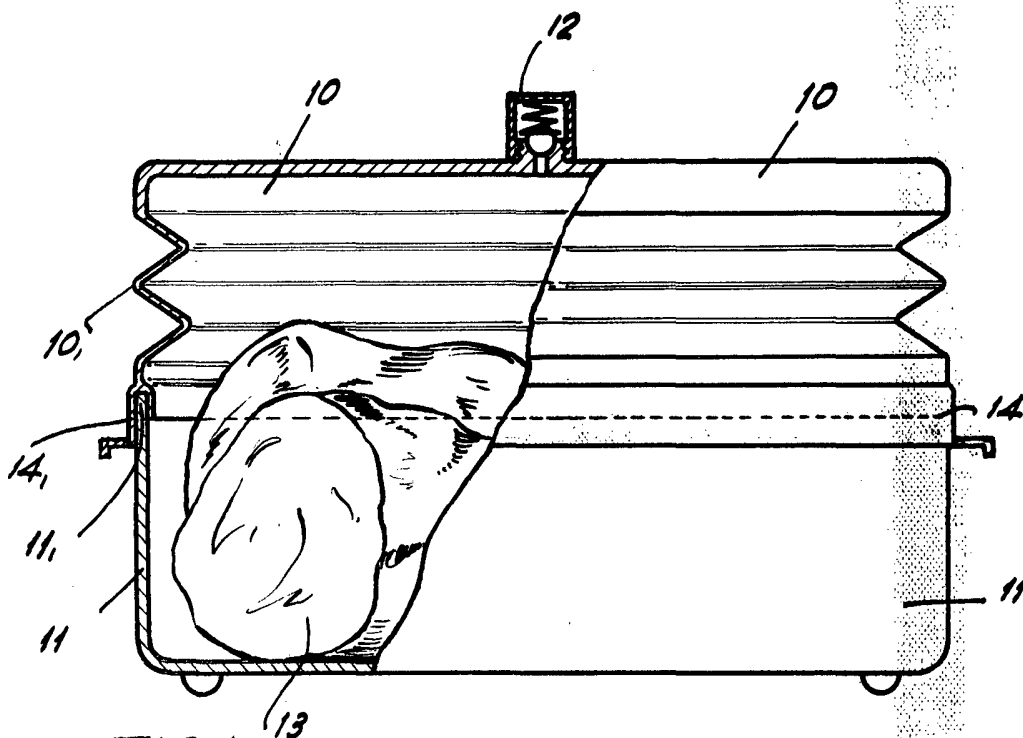


FIG. 1.

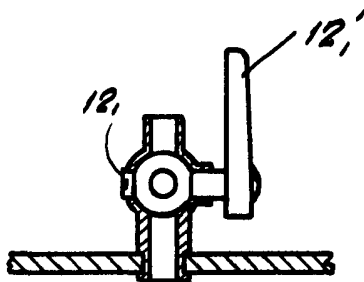


FIG. 2.

Madrid, 3 de Mayo de 1.969

p.a. JORGE VILASECA

P.P.

Hermandad de la Saca

ESCALA VARIABLE